

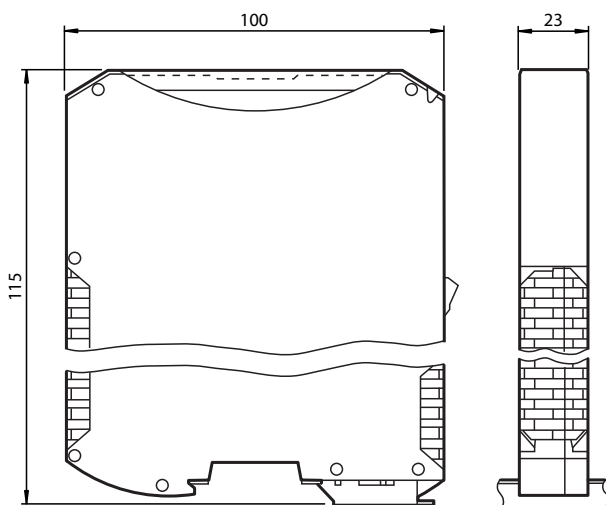
## WCS Módulo Interface WCS-EIG310

- Hasta 4 cabezas de lectura conectables
- Montaje sobre raíl simétrico DIN
- El interruptor integrado
- EtherNet/IP

WCS-Módulo Interface con Interface Ethernet



### Dimensiones



### Datos técnicos

#### Datos generales

Instalación Montaje en raíl simétrico

#### Datos característicos de seguridad funcional

MTTF <sub>d</sub>	180 a
Duración de servicio (T <sub>M</sub> )	10 a
Factor de cobertura de diagnóstico (DC)	0 %

#### Datos eléctricos

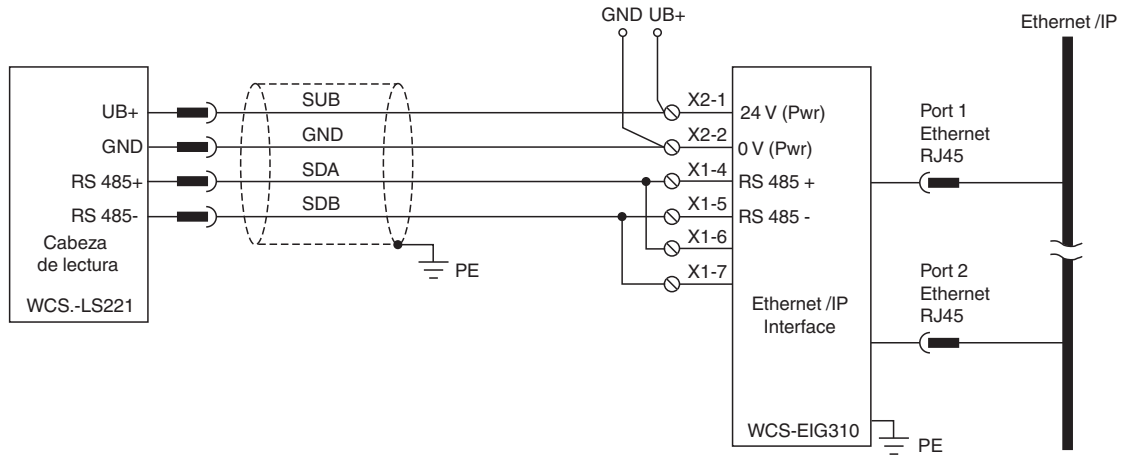
Tensión de trabajo	U <sub>B</sub>	10 ... 30 V CC
Consumo de potencia	P <sub>0</sub>	≤ 3,6 W (sin cabezas de lectura)

#### Interface 1

## Datos técnicos

Conexión para	Control
Tipo de Interfaz	Ethernet
Protocolo I	EtherNet/IP
Cuadencia de la transferencia	10 MBit/s ó 100 MBit/s
Salida de datos	Código binario
<b>Interface 2</b>	
Conexión para	Control
Tipo de Interfaz	Ethernet
Protocolo I	EtherNet/IP
Cuadencia de la transferencia	10 MBit/s ó 100 MBit/s
Salida de datos	Código binario
<b>Interface 3</b>	
Conexión para	Cabezales de lectura WCS
Cabezas lectoras conectables	WCS...-LS121 , WCS...-LS221
Tipo de Interfaz	RS485
Protocolo I	medioduplex
Cuadencia de la transferencia	62,5 kBit/s
RS485-Resistencia terminal	conmutable
Ciclo Actualización, Cabeza de lectura	1 ms
<b>Conformidad con la normativa</b>	
Aviso de perturbación	EN 55011, cl. A: 2007
Resistencia a la perturbación	EN 61000-6-2:2005
<b>Autorizaciones y Certificados</b>	
Autorización CCC	Los productos cuya tensión de trabajo máx. ≤36 V no llevan el marcado CCC, ya que no requieren aprobación.
<b>Condiciones ambientales</b>	
Temperatura de trabajo	-25 ... 85 °C (-13 ... 185 °F) , sin aturdimiento
Temperatura de almacenaje	-40 ... 85 °C (-40 ... 185 °F)
Humedad del aire relativa	≤ 80 %
<b>Datos mecánicos</b>	
Tipo de conexión	Interfaces 1 y 2: RJ-45 conector hembra, 8 polos Interfaz 3: Conexión a terminales ≤ 2,5 mm <sup>2</sup> Interfaz 4: Conexión de terminal, 2 pines
Anchura de la carcasa	23 mm
Altura de la carcasa	111 mm
Profundidad de la carcasa	115 mm
Grado de protección	IP20
Material	Plástico
Posición del montaje	cualquiera
Masa	aprox. 140 g

**Conexión**



Fecha de publicación: 2023-12-15 Fecha de edición: 2023-12-15 : 247901\_spa.pdf