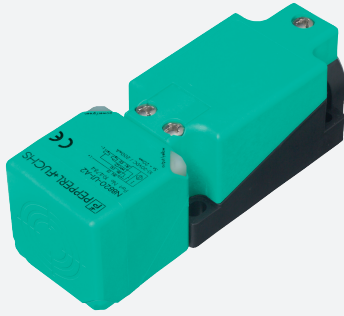


Sensore induttivo

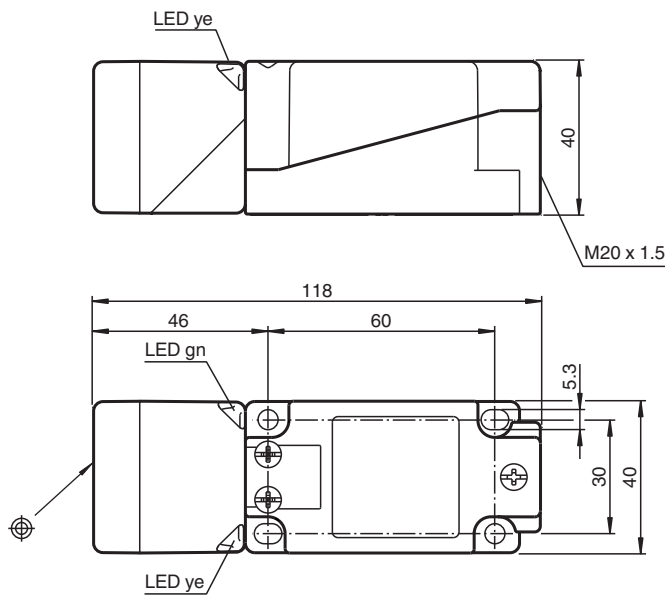
NBB20-U3-UU



- Testina del sensore convertibile e girevole
- Contatto NA/Contatto NC selezionabile
- Linea comfort
- Base in metallo con connessione di terra



Dimensioni



Dati tecnici

Dati generali

| | | |
|-------------------------------|-------|-----------------------------------|
| Funzione di commutazione | | Normalmente aperto/chiuso (NO/NC) |
| Tipo di uscita | | Due fili |
| Distanza di comando misura | s_n | 20 mm |
| Montaggio incorporato | | incorporabile |
| Polarità d'uscita | | AC/DC |
| Distanza di comando sicura | s_a | 0 ... 16,2 mm |
| Distanza comando reale | s_r | 18 ... 22 mm |
| Fattore di riduzione r_{AI} | | 0,4 |
| Fattore di riduzione r_{Cu} | | 0,3 |

Data di edizione: 2022-05-18 Data di stampare: 2022-05-18 : 248042_ita.pdf

Consultate "Note generali relative alle informazioni sui prodotti Pepperl+Fuchs".

Pepperl+Fuchs Group
www.pepperl-fuchs.com

USA: +1 330 486 0001
fa-info@us.pepperl-fuchs.com

Germania: +49 621 776 1111
fa-info@de.pepperl-fuchs.com

Singapore: +65 6779 9091
fa-info@sg.pepperl-fuchs.com

 PEPPERL+FUCHS

Dati tecnici

| | | |
|--|-----------|--|
| Fattore di riduzione $r_{1,4301}$ | | 0,77 |
| Fattore di riduzione r_{Fe} | | 1 |
| Fattore di riduzione r_{Ms} | | 0,43 |
| Tipo di uscita | | 2-fili |
| Dati specifici | | |
| Frequenza di commutazione | f | CA, 0 ... 30 Hz CC, 0 ... 100 Hz |
| Isteresi | H | 1 ... 10 tipico 5 % |
| Protezione da scambio di polarità | | tolleranza |
| Protezione da cortocircuito | | a fasi |
| Caduta di tensione | U_d | ≤ 5 V (tip. 2V) funzionamento CC ≤ 8 V (tip. 3 V) funzionamento CA |
| Corrente di breve durata (20 ms, 0,1 Hz) | | 0 ... 3000 mA |
| Corrente di esercizio | I_L | 5 ... 500 mA |
| Corrente di misura d'esercizio | I_e | 500 mA 50/60 Hz |
| Corrente di esercizio minima | I_m | 5 mA |
| Corrente residua | I_r | $\leq 1,5$ mA |
| Categoria uso | | AC12 , AC140 , DC12 , DC13 |
| Ritardo di disponibilità | t_v | ≤ 300 ms |
| Indicatore della tensione di esercizio | | LED, verde |
| Display stato elettrico | | LED, giallo |
| Indicazione errore | | lampeggia se in sovracorrente |
| Parametri Functional Safety | | |
| MTTF _d | | 540 a |
| Durata dell'utilizzo (T _M) | | 20 a |
| Grado di copertura della diagnosi (DC) | | 0 % |
| Dati elettrici | | |
| Corrente di misura d'esercizio | U_e | 24 ... 250 V DC / 24 ... 230 V AC |
| Tensione di esercizio | U_B | 20 ... 275 V DC / 20 ... 253 V AC |
| Conformità agli standard e alle direttive | | |
| Standard di conformità | | |
| Norme | | EN 60947-5-2:2007 EN 60947-5-2/A1:2012 IEC 60947-5-2:2007 IEC 60947-5-2 AMD 1:2012 |
| Omologazioni e certificati | | |
| Classe di protezione | | I |
| Tensione nominale isolamento | U_i | 230 V |
| Resistenza nominale alla tensione impulsiva | U_{imp} | 2,5 kV |
| omologazione UL | | cULus Listed, General Purpose |
| Omologazione CCC | | Ue 75VDC - 250VDC Ue 75VAC - 230VAC |
| Condizioni ambientali | | |
| Temperatura ambiente | | -25 ... 85 °C (-13 ... 185 °F) |
| Temperatura di stoccaggio | | -25 ... 85 °C (-13 ... 185 °F) |
| Grado di sporcamento | | 3 |
| Dati meccanici | | |
| Tipo di collegamento | | Vano morsetti |
| Informazioni per il collegamento | | Sul collegamento terminale possono essere montati massimo due conduttori con lo stesso nucleo a sezione trasversale. coppia di serraggio 1,2 Nm + 10% |
| Sezione filo | | fino a 2,5 mm ² |
| Sezione trasversale centrale minima | | senza boccola terminale del cavo 0,5 mm ² , con puntalini preisolati 0,34 mm ² |
| Sezione trasversale centrale massima | | senza boccola terminale del cavo 2,5 mm ² , con puntalini preisolati 1,5 mm ² |
| Materiale della scatola | | PA 6.6 / Metallo |

Data di edizione: 2022-05-18 Data di stampare: 2022-05-18 : 248042_ita.pdf

Consultate "Note generali relative alle informazioni sui prodotti Pepperl+Fuchs".

Pepperl+Fuchs Group
www.pepperl-fuchs.com

USA: +1 330 486 0001
fa-info@us.pepperl-fuchs.com

Germania: +49 621 776 1111
fa-info@de.pepperl-fuchs.com

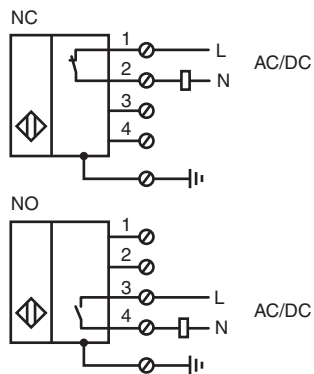
Singapore: +65 6779 9091
fa-info@sg.pepperl-fuchs.com

 **PEPPERL+FUCHS**



Dati tecnici

| | |
|-------------------------------|---|
| Superficie anteriore | PA 6.6 |
| Parte inferiore della scatola | Metallo / Apparecchiatura Classe I con connessione di terra |
| Grado di protezione | IP67 |
| Peso | 255 g |

Collegamento



Accessori

| | | |
|---|--------------------|---|
|  | MHW 01 | Staffa di montaggio modulare |
|  | MH 04-2681F | Staffa di montaggio per VariKont, +U1+ e +U9* |

Data di edizione: 2022-05-18 Data di stampare: 2022-05-18 : 248042_ita.pdf

Collegamento

Nota

Il sensore è progettato per l'utilizzo singolo. Il collegamento in serie o in parallelo dei sensori non è ammissibile.