

# Sensor indutivo

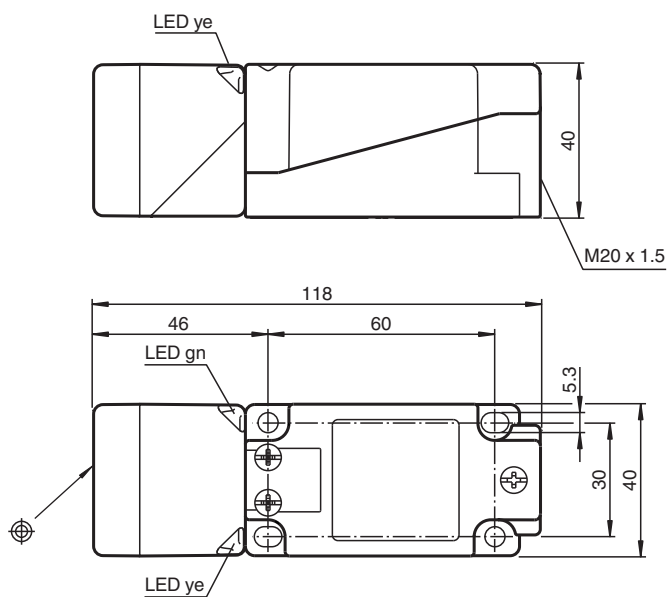
## NBB20-U3-UU



- Antena do sensor bidirecional e giratória
- NA/NF selecionável
- Série Comfort
- Base de metal com ligação da terra



### Dimensões



### Dados técnicos

#### Dados gerais

Função de comutação		Normalmente aberto/fechado (NA/NF)
Tipo de saída		Dois fios
Intervalo de comutação	$s_n$	20 mm
Montagem		nivelado
Polaridade de saída		AC/DC
Intervalo seguro de comutação	$s_a$	0 ... 16,2 mm
Intervalo real de comutação	$s_r$	18 ... 22 mm
Factor de redução $r_{AI}$		0,4
Factor de redução $r_{Cu}$		0,3

Data de publicação: 2022-05-18 Data de emissão: 2022-05-18 : 248042\_por.pdf

Consulte as "Notas Gerais sobre as informações de produto da Pepperl+Fuchs".

Grupo Pepperl+Fuchs  
www.pepperl-fuchs.com

EUA.: +1 330 486 0001  
fa-info@us.pepperl-fuchs.com

Alemanha: +49 621 776 1111  
fa-info@de.pepperl-fuchs.com

Singapura: +65 6779 9091  
fa-info@sg.pepperl-fuchs.com

PEPPERL+FUCHS

## Dados técnicos

Factor de redução $r_{1,4301}$		0,77
Factor de redução $r_{Fe}$		1
Factor de redução $r_{Ms}$		0,43
Tipo de saída		de 2 fios
<b>Dados característicos</b>		
Frequência de comutação	f	CA, 0 ... 30 Hz CC, 0 ... 100 Hz
Histerese	H	1 ... 10 tipo 5 %
Protecção contra as inversões da polaridade		tolerância de polaridade
Protecção contra curto-circuito		cíclico
Queda de tensão	$U_d$	Operação de CC $\leq 5$ V (tipo 2 V) Operação de CA $\leq 8$ V (tipo 3 V)
Corrente de curta duração (20ms, 0,1Hz)		0 ... 3000 mA
Corrente de funcionamento	$I_L$	5 ... 500 mA
Corrente de funcionamento de medição	$I_e$	500 mA 50/60 Hz
corrente mínima de funcionamento	$I_m$	5 mA
Corrente residual	$I_r$	$\leq 1,5$ mA
Categoria de utilização		AC12 , AC140 , DC12 , DC13
Retardamento de prontidão	$t_v$	$\leq 300$ ms
Indicação da tensão de funcionamento		LED, verde
Indicação do estado de comutação		LED, amarelo
Indicação de erro		pisca quando há sobrecarga
<b>Características da segurança funcional</b>		
MTTF <sub>d</sub>		540 a
Vida útil ( $T_M$ )		20 a
Grau de cobertura do diagnóstico (GCD)		0 %
<b>Dados eléctricos</b>		
Tensão de funcionamento de medição	$U_e$	24 ... 250 V DC / 24 ... 230 V AC
Tensão de funcionamento	$U_B$	20 ... 275 V DC / 20 ... 253 V AC
<b>Conformidade de directivas e normas</b>		
Conformidade-padrão		
Padrões		EN 60947-5-2:2007 EN 60947-5-2/A1:2012 IEC 60947-5-2:2007 IEC 60947-5-2 AMD 1:2012
<b>Autorizações certificados</b>		
Classe de protecção		I
Tensão de isolamento de medição	$U_i$	230 V
Resistência de tensão transitória de medição	$U_{imp}$	2,5 kV
Autorização UL		cULus Listed, General Purpose
Autorização CCC		Ue 75VCC - 250VCC Ue 75 VCA - 230 VCA
<b>Condições ambiente</b>		
Temperatura ambiente		-25 ... 85 °C (-13 ... 185 °F)
Temperatura de armazenamento		-25 ... 85 °C (-13 ... 185 °F)
Grau de sujidade		3
<b>Dados mecânicos</b>		
Tipo de saída		Compartimento de aperto
Informações para conexão		Um máximo de dois condutores com a mesma seção transversal do núcleo pode ser montado em uma conexão do terminal! torque de aperto de 1,2 Nm + 10%
Seção transversal do condutor		até 2,5 mm <sup>2</sup>
Seção transversal do núcleo mínima		sem fio e casquilho 0,5 mm <sup>2</sup> , com caixa terminal de fio 0,34 mm <sup>2</sup>
Seção transversal máxima do núcleo		sem fio e casquilho 2,5 mm <sup>2</sup> , com caixa terminal de fio 1,5 mm <sup>2</sup>
Material da caixa		PA 6.6 / Metal
Superfície frontal		PA 6.6

Data de publicação: 2022-05-18 Data de emissão: 2022-05-18 : 248042\_por.pdf

Consulte as "Notas Gerais sobre as informações de produto da Pepperl+Fuchs".

 Grupo Pepperl+Fuchs  
www.pepperl-fuchs.com

 EUA.: +1 330 486 0001  
fa-info@us.pepperl-fuchs.com

 Alemanha: +49 621 776 1111  
fa-info@de.pepperl-fuchs.com

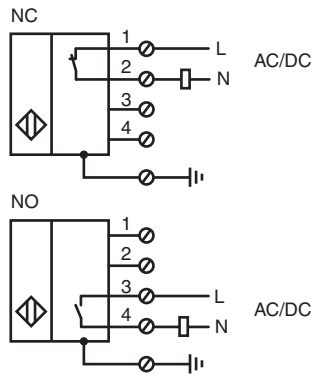
 Singapura: +65 6779 9091  
fa-info@sg.pepperl-fuchs.com

 PEPPERL+FUCHS



### Dados técnicos

Parte inferior da caixa	Metal / equipamento de Classe I com ligação da terra
Grau de protecção	IP67
Massa	255 g

### Conexão



### Acessórios

	<b>MHW 01</b>	Suporte de montagem modular
	<b>MH 04-2681F</b>	Auxílio de montagem para VariKont, +U1+ e +U9*

Data de publicação: 2022-05-18 Data de emissão: 2022-05-18 : 248042\_por.pdf

## Conexão

### Nota

O sensor é projetado para operação individual. Sensores seriais ou paralelos de conexão não são permitidos.