

# Détecteur inductif

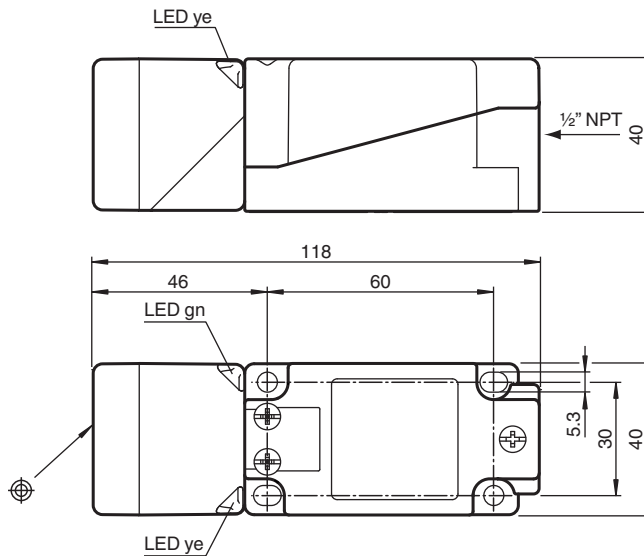
## NBB20-U4-UU



- Possibilité de positionner la tête du détecteur par rotations successives
- A fermeture/à ouverture, au choix
- Série confort
- Base métallique avec connexion de mise à la terre



### Dimensions



### Données techniques

#### Caractéristiques générales

Fonction de commutation		Normalement ouvert/fermé (NO/NC)
Type de sortie		Deux fils
Portée nominale	$s_n$	20 mm
Montage		noyable
Polarité de sortie		C.A./C.C.
Portée de travail	$s_a$	0 ... 16,2 mm
Portée réelle	$s_r$	18 ... 22 mm
Facteur de réduction $r_{Al}$		0,4
Facteur de réduction $r_{Cu}$		0,3

Date de publication: 2022-05-18 Date d'édition: 2022-05-18 : 248043\_fra.pdf

Reportez-vous aux « Remarques générales sur les informations produit de Pepperl+Fuchs ».

Groupe Pepperl+Fuchs  
www.pepperl-fuchs.com

États-Unis : +1 330 486 0001  
fa-info@us.pepperl-fuchs.com

Allemagne : +49 621 776 1111  
fa-info@de.pepperl-fuchs.com

Singapour : +65 6779 9091  
fa-info@sg.pepperl-fuchs.com

**PEPPERL+FUCHS**

**Données techniques**

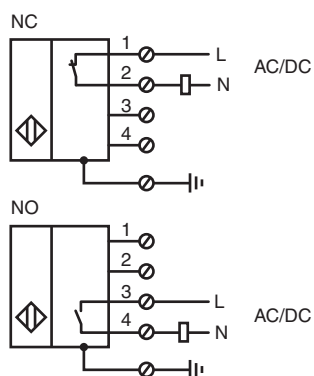
Facteur de réduction $r_{1,4301}$		0,77
Facteur de réduction $r_{Fe}$		1
Facteur de réduction $r_{Ms}$		0,43
Type de sortie		2 fils
<b>Valeurs caractéristiques</b>		
Fréquence de commutation	f	CA, 0 ... 30 Hz CC, 0 ... 100 Hz
Course différentielle	H	1 ... 10 typ. 5 %
Protection contre l'inversion de polarité		non polarisé
Protection contre les courts-circuits		pulsé
Chute de tension	$U_d$	Fonctionnement $\leq 5$ V (typ. 2 V) CC Fonctionnement $\leq 8$ V (typ. 3 V) CA
Courant à l'appel (20 ms, 0,1 Hz)		0 ... 3000 mA
Courant d'emploi	$I_L$	5 ... 500 mA
Courant assigné d'emploi	$I_e$	500 mA 50/60 Hz
Courant d'emploi min.	$I_m$	5 mA
Courant résiduel	$I_r$	$\leq 1,5$ mA
Catégorie d'utilisation		AC12 , AC140 , DC12 , DC13
Retard à la disponibilité	$t_v$	$\leq 300$ ms
Visualisation de la tension d'emploi		LED verte
Visualisation de l'état de commutation		LED jaune
Affichage des dérangements		clignote en cas de surintensité
<b>Valeurs caractéristiques pour la sécurité fonctionnelle</b>		
MTTF <sub>d</sub>		540 a
Durée de mission (T <sub>M</sub> )		20 a
Couverture du diagnostic (DC)		0 %
<b>Caractéristiques électriques</b>		
Tension assignée d'emploi	$U_e$	24 ... 250 V C.C. / 24 ... 230 V C.A.
Tension d'emploi	$U_B$	20 ... 275 V C.C. / 20 ... 253 V C.A.
<b>conformité de normes et de directives</b>		
Conformité aux normes		
Normes		EN 60947-5-2:2007 EN 60947-5-2/A1:2012 IEC 60947-5-2:2007 IEC 60947-5-2 AMD 1:2012
<b>Agréments et certificats</b>		
Classe de protection		I
Tension d'isolement nominale	$U_i$	250 V
Tension assignée de tenue aux choc	$U_{imp}$	2,5 kV
Agrément UL		cULus Listed, General Purpose
agrément CCC		Ue 75VDC - 250VDC Ue 75VAC - 230VAC
<b>Conditions environnementales</b>		
Température ambiante		-25 ... 85 °C (-13 ... 185 °F)
Température de stockage		-25 ... 85 °C (-13 ... 185 °F)
Degré de pollution		3
<b>Caractéristiques mécaniques</b>		
Type de raccordement		compartiment de raccordement
Informations de connexion		Au maximum, deux conducteurs de même section transversale peuvent être montés sur une borne de raccordement ! couple de serrage 1,2 Nm + 10 %
Section des fils		jusqu'à 2,5 mm <sup>2</sup>
Section transversale minimale du conducteur		sans embouts de câble 0,5 mm <sup>2</sup> , avec embouts 0,34 mm <sup>2</sup>
Section transversale maximale du conducteur		sans embouts de câble 2,5 mm <sup>2</sup> , avec embouts 1,5 mm <sup>2</sup>
Matériau du boîtier		PA 6.6 / métal

Date de publication: 2022-05-18 Date d'édition: 2022-05-18 : 248043\_fra.pdf


## Données techniques

Face sensible	PA 6.6
partie inférieure du boîtier	métal / Matériel de classe I avec connexion de mise à terre
Degré de protection	IP67
Masse	280 g
Remarque	Couple de serrage : 1,8 Nm (boîtier)

## Connexion



## Accessoires

	<b>MHW 01</b>	équerre de fixation modulaire
---	---------------	-------------------------------

## Connexion

### Remarque

Le détecteur est conçu pour un usage individuel. Les détecteurs ne peuvent pas être connectés en série ou en parallèle.