

# Sensor inductivo

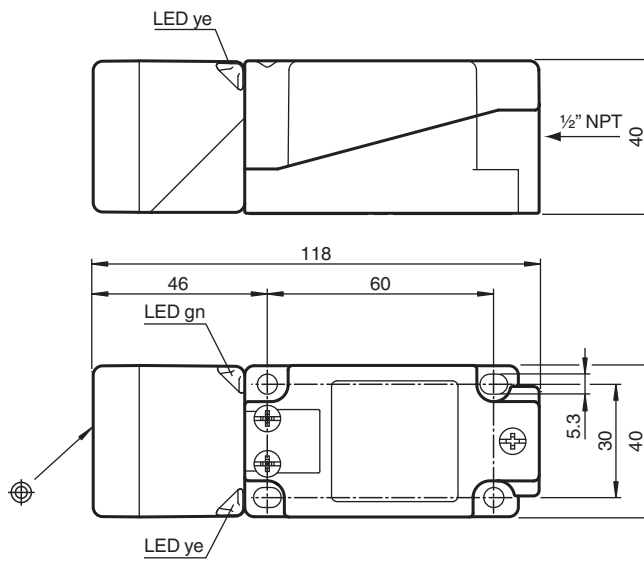
## NBB20-U4-UU



- Cabeza del sensor, convertible y orientable
- N.A./N.C., seleccionable
- Serie estándar
- Base metálica con conexión a tierra



### Dimensiones



### Datos técnicos

#### Datos generales

Función de conmutación		Normalmente abierto/cerrado (NA/NC)
Tipo de salida		Dos hilos
Distancia de conmutación de medición	$s_n$	20 mm
Instalación		enrasado
Polaridad de salida		CA/CC
Distancia de conmutación asegurada	$s_a$	0 ... 16,2 mm
Distancia de conmutación real	$s_r$	18 ... 22 mm
Factor de reducción $r_{AI}$		0,4
Factor de reducción $r_{Cu}$		0,3

Fecha de publicación: 2022-05-18 Fecha de edición: 2022-05-18 : 248043\_spa.pdf

Consulte "Notas generales sobre la información de los productos de Pepperl+Fuchs".

Pepperl+Fuchs Group  
www.pepperl-fuchs.com

EE. UU.: +1 330 486 0001  
fa-info@us.pepperl-fuchs.com

Alemania: +49 621 776 1111  
fa-info@de.pepperl-fuchs.com

Singapur: +65 6779 9091  
fa-info@sg.pepperl-fuchs.com

PEPPERL+FUCHS

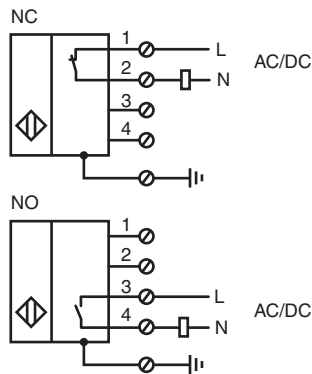
## Datos técnicos

Factor de reducción $r_{1,4301}$		0,77
Factor de reducción $r_{Fe}$		1
Factor de reducción $r_{Ms}$		0,43
Tipo de salida		2-hilos
<b>Datos característicos</b>		
Frecuencia de conmutación	f	CA, 0 ... 30 Hz CC, 0 ... 100 Hz
Histéresis	H	1 ... 10 tip. 5 %
Protección contra la inversión de polaridad		no polarizado
Protección contra cortocircuito		sincronizado
Caída de tensión	$U_d$	$\leq 5$ V (tip. 2 V) alimentación CC $\leq 8$ V (tip. 3 V) alimentación CA
Corriente de tiempo corto (20ms, 0,1Hz)		0 ... 3000 mA
Corriente de trabajo	$I_L$	5 ... 500 mA
Medición de la corriente de trabajo	$I_e$	500 mA 50/60 Hz
Corriente de trabajo mínima	$I_m$	5 mA
Corriente residual	$I_r$	$\leq 1,5$ mA
Categoría de usuario		AC12 , AC140 , DC12 , DC13
Retardo a la disponibilidad	$t_v$	$\leq 300$ ms
Display de tensión de trabajo		LED, verde
Indicación del estado de conmutación		LED, amarillo
Aviso de error		intermitente si hay sobrecorriente
<b>Datos característicos de seguridad funcional</b>		
MTTF <sub>d</sub>		540 a
Duración de servicio ( $T_M$ )		20 a
Factor de cobertura de diagnóstico (DC)		0 %
<b>Datos eléctricos</b>		
Tensión nominal de trabajo	$U_e$	24 ... 250 V CC / 24 ... 230 V CA
Tensión de trabajo	$U_B$	20 ... 275 V CC / 20 ... 253 V CA
<b>Conformidad con Normas y Directivas</b>		
Conformidad con la normativa		
Estándares		EN 60947-5-2:2007 EN 60947-5-2/A1:2012 IEC 60947-5-2:2007 IEC 60947-5-2 AMD 1:2012
<b>Autorizaciones y Certificados</b>		
Clase de protección		I
Tensión nominal de aislamiento	$U_i$	250 V
Resistencia de tensión de impacto de medición	$U_{imp}$	2,5 kV
Autorización UL		cULus Listed, General Purpose
Autorización CCC		Ue 75VDC - 250VDC Ue 75VAC - 230VAC
<b>Condiciones ambientales</b>		
Temperatura ambiente		-25 ... 85 °C (-13 ... 185 °F)
Temperatura de almacenaje		-25 ... 85 °C (-13 ... 185 °F)
Grado de ensuciamiento		3
<b>Datos mecánicos</b>		
Tipo de conexión		Compartimento de terminales
Información para la conexión		Se puede montar un máximo de dos conductores con la misma sección transversal del núcleo en una conexión de terminales. par de apriete 1,2 Nm + 10 %
Sección transversal		hasta 2,5 mm <sup>2</sup>
Sección transversal del núcleo mínima		sin ferrula de final de cable 0,5 mm <sup>2</sup> , con punteras para terminales 0,34 mm <sup>2</sup>
Sección transversal del núcleo máxima		sin ferrula de final de cable 2,5 mm <sup>2</sup> , con punteras para terminales 1,5 mm <sup>2</sup>
Material de la carcasa		PA 6.6 / metal

## Datos técnicos

Superficie frontal	PA 6.6
Base de la carcasa	metal / equipo de clase I con conexión a tierra
Grado de protección	IP67
Masa	280 g
Nota	Par de apriete: 1,8 Nm (carcasa)

## Conexión



## Accesorios

	<b>MHW 01</b>	Ángulo de fijación modular
---	---------------	----------------------------

Fecha de publicación: 2022-05-18 Fecha de edición: 2022-05-18 : 248043\_spa.pdf

## Conexión

### Nota

El sensor está diseñado para uso individual. No está permitida la conexión en serie o en paralelo de los sensores.