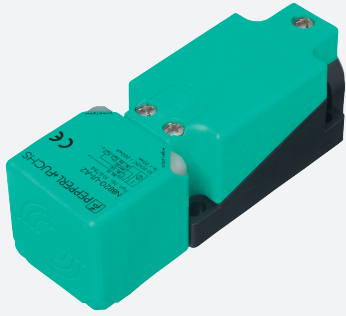


Givare, induktiv

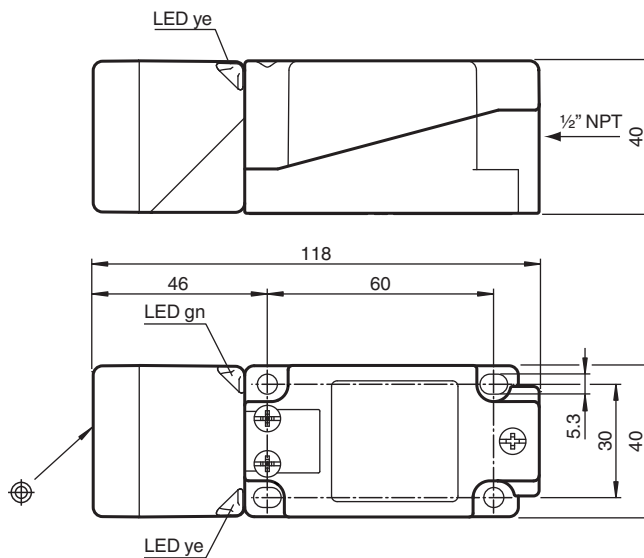
NBB20-U4-UU



- Flyttbart och vridbart sensorhuvud
- Stängare/öppnare valbar
- Komfortserie
- Metallhus med jordanslutning



Mått



Tekniska data

Allmänna specifikationer

Växlingsfunktion		Normalt öppen/stängd (NO/NC)
Utgångstyp		Tvåtrådig
Känslavstånd	s_n	20 mm
Installation		inbyggbar
Utgångs typ		AC/DC
Garanterat känslavstånd	s_a	0 ... 16,2 mm
Reelt kopplingsavstånd	s_r	18 ... 22 mm
Reduktionsfaktor r_{Al}		0,4
Reduktionsfaktor r_{Cu}		0,3

Kungöresedatum: 2022-05-18 Datum för utgåva: 2022-05-18 : 248043_swe.pdf

Se "Allmänna kommentarer om produktinformationen från Pepperl+Fuchs".

Pepperl+Fuchs Group
www.pepperl-fuchs.com

USA: +1 330 486 0001
fa-info@us.pepperl-fuchs.com

Tyskland: +49 621 776 1111
fa-info@de.pepperl-fuchs.com

Singapore: +65 6779 9091
fa-info@sg.pepperl-fuchs.com

PEPPERL+FUCHS

Tekniska data

Reduktionsfaktor $r_{1.4301}$		0,77
Reduktionsfaktor r_{Fe}		1
Reduktionsfaktor r_{Ms}		0,43
Anslutnings sätt		2-trådig
Specifikationer		
Kopplingsfrekvens	f	AC, 0 ... 30 Hz DC, 0 ... 100 Hz
Hysteres	H	1 ... 10 typ. 5 %
Polaritetsskydd		tolerat mot felaktig polning
Kortslutningskydd		pulserande
Spänningsfall	U_d	≤ 5 V (typ. 2 V) DC-drift ≤ 8 V (typ. 3 V) AC-drift
Korttidsström (20ms, 0,1Hz)		0 ... 3000 mA
Arbetsström	I_L	5 ... 500 mA
Dimensioneringsdriftsström	I_e	500 mA 50/60 Hz
minsta driftström	I_m	5 mA
Läckström	I_r	$\leq 1,5$ mA
Användningskategori		AC12 , AC140 , DC12 , DC13
Driftsberedskapsuppskov	t_v	≤ 300 ms
Driftspänningsvisning		LED grön
Funktions indikering		LED, gul
Felindikering		blinkar vid överström
Specifikation funktionell säkerhet		
MTTF _d		540 a
Livslängd (T_M)		20 a
Feldetekteringsförmåga (DC)		0 %
Elektriska data		
Dimensioneringsdriftsspänning	U_e	24 ... 250 V DC / 24 ... 230 V AC
Arbetspänning	U_B	20 ... 275 V DC / 20 ... 253 V AC
Norm- och riktlinjekonformitet		
Standardöverensstämmelse		
Standarder		EN 60947-5-2:2007 EN 60947-5-2/A1:2012 IEC 60947-5-2:2007 IEC 60947-5-2 AMD 1:2012
Godkännanden och certifikat		
Skyddsklass		I
Dimensionerad isolationsspänning	U_i	250 V
Dimensioneringsstabilitet stötspänning	U_{imp}	2,5 kV
UL-godkännande		cULus Listed, General Purpose
CCC-godkännande		Ue 75 250 V DC Ue 75 230 V AC
Omgivningsförhållande		
Omgivningstemperatur		-25 ... 85 °C (-13 ... 185 °F)
Lagringstemperatur		-25 ... 85 °C (-13 ... 185 °F)
Nedsmutningsgrad		3
Mekaniska specifikationer		
Anslutnings typ		Klämutrymme
Information för anslutning		Högst två ledare med samma tvärsnittsarea kan monteras på en plintanslutning! Åtdragningsmoment 1,2 Nm + 10 %
Ledartvärsnitt		taktad upp till 2,5 mm ²
Minsta tvärsnittsarea		utan ändhylsa 0,5 mm ² , med ledarändhylsor 0,34 mm ²
Högsta tvärsnittsarea		utan ändhylsa 2,5 mm ² , med ledarändhylsor 1,5 mm ²
Kapslingsmaterial		PA 6.6 / Metall
Avkännings yta		PA 6.6
Stommens underdel		Metall / klass 1-utrustning med jordanslutning

Kungörelsedatum: 2022-05-18 Datum för utgåva: 2022-05-18 : 248043_swe.pdf

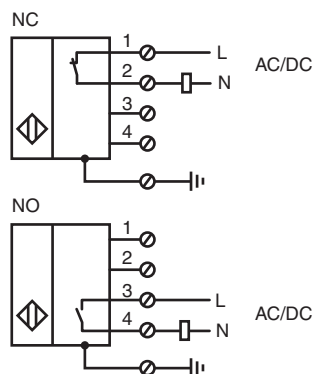
Se "Allmänna kommentarer om produktinformationen från Pepperl+Fuchs".

Pepperl+Fuchs Group
www.pepperl-fuchs.comUSA: +1 330 486 0001
fa-info@us.pepperl-fuchs.comTyskland: +49 621 776 1111
fa-info@de.pepperl-fuchs.comSingapore: +65 6779 9091
fa-info@sg.pepperl-fuchs.com
 PEPPERL+FUCHS

Tekniska data

Skyddsklass	IP67
Stomme	280 g
Anmärkning	Åtdragningsmoment: 1,8 Nm (kåpa)

Anslutning



Tillbehör

	MHW 01	Modul fäste
-----------------------------------------------------------------------------------	---------------	-------------

Anslutning

Obs!

Enheten är konstruerad för fristående användning. Serie- eller parallellkoppling av sensorer är inte tillåtet.