

Sensor inductivo

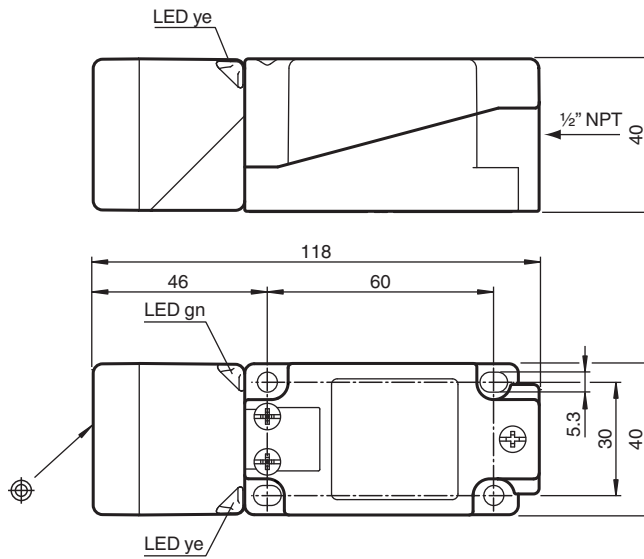
NBN40-U2-UU



- Cabeza del sensor, convertible y orientable
- N.A./N.C., seleccionable
- Serie estándar



Dimensiones



Datos técnicos

Datos generales

Función de conmutación		Normalmente abierto/cerrado (NA/NC)
Tipo de salida		Dos hilos
Distancia de conmutación de medición	s_n	40 mm
Instalación		no enrasado
Polaridad de salida		CA/CC
Distancia de conmutación asegurada	s_a	0 ... 32,4 mm
Distancia de conmutación real	s_r	36 ... 44 mm tip. 40 mm
Factor de reducción r_{AI}		0,37
Factor de reducción r_{Cu}		0,3

Fecha de publicación: 2022-06-30 Fecha de edición: 2022-06-30 : 248045_spa.pdf

Consulte "Notas generales sobre la información de los productos de Pepperl+Fuchs".

Pepperl+Fuchs Group
www.pepperl-fuchs.com

EE. UU.: +1 330 486 0001
fa-info@us.pepperl-fuchs.com

Alemania: +49 621 776 1111
fa-info@de.pepperl-fuchs.com

Singapur: +65 6779 9091
fa-info@sg.pepperl-fuchs.com

PF PEPPERL+FUCHS

Datos técnicos

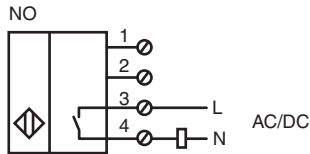
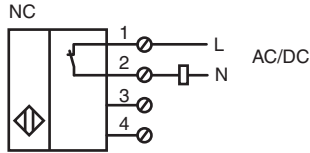
Factor de reducción $r_{1,4301}$		0,73
Factor de reducción r_{Fe}		1
Factor de reducción r_{Ms}		0,4
Tipo de salida		2-hilos
Datos característicos		
Frecuencia de conmutación	f	CA, 0 ... 30 Hz CC, 0 ... 100 Hz
Histéresis	H	1 ... 10 tip. 5 %
Protección contra la inversión de polaridad		no polarizado
Protección contra cortocircuito		sincronizado
Caída de tensión	U_d	≤ 5 V (tip. 2 V) alimentación CC ≤ 8 V (tip. 3 V) alimentación CA
Corriente de tiempo corto (20ms, 0,1Hz)		0 ... 3000 mA
Corriente de trabajo	I_L	5 ... 500 mA
Medición de la corriente de trabajo	I_e	500 mA 50/60 Hz
Corriente de trabajo mínima	I_m	5 mA
Corriente residual	I_r	$\leq 1,5$ mA
Categoría de usuario		AC12 , AC140 , DC12 , DC13
Retardo a la disponibilidad	t_v	≤ 300 ms
Display de tensión de trabajo		LED, verde
Indicación del estado de conmutación		LED, amarillo
Aviso de error		intermitente si hay sobrecorriente
Datos característicos de seguridad funcional		
MTTF _d		540 a
Duración de servicio (T_M)		20 a
Factor de cobertura de diagnóstico (DC)		0 %
Datos eléctricos		
Tensión nominal de trabajo	U_e	24 ... 250 V CC / 24 ... 230 V CA
Tensión de trabajo	U_B	20 ... 275 V CC / 20 ... 253 V CA
Conformidad con Normas y Directivas		
Conformidad con la normativa		
Estándares		EN 60947-5-2:2007 EN 60947-5-2/A1:2012 IEC 60947-5-2:2007 IEC 60947-5-2 AMD 1:2012
Autorizaciones y Certificados		
Clase de protección		II
Tensión nominal de aislamiento	U_i	230 V
Resistencia de tensión de impacto de medición	U_{imp}	2,5 kV
Autorización UL		cULus Listed, General Purpose "For use in NFPA 79 Applications only" Para protección contra picos de corriente, instale un fusible con una corriente nominal máx. 3 A y al menos 300 V AC/DC
Autorización CCC		Ue 75VDC - 250VDC Ue 75VAC - 230VAC
Condiciones ambientales		
Temperatura ambiente		-25 ... 85 °C (-13 ... 185 °F)
Temperatura de almacenaje		-25 ... 85 °C (-13 ... 185 °F)
Grado de ensuciamiento		3
Datos mecánicos		
Tipo de conexión		Compartimento de terminales
Sección transversal		hasta 2,5 mm ²
Material de la carcasa		PA 6.6 / metal
Superficie frontal		PA 6.6
Base de la carcasa		Plástico
Grado de protección		IP67

Fecha de publicación: 2022-06-30 Fecha de edición: 2022-06-30 : 248045_spa.pdf

Datos técnicos

Masa	255 g
Nota	Par de apriete: 1,8 Nm (carcasa)

Conexión



Accesorios

	MHW 01	Ángulo de fijación modular
---	---------------	----------------------------

Fecha de publicación: 2022-06-30 Fecha de edición: 2022-06-30 : 248045_spa.pdf

Conexión

Nota

El sensor está diseñado para uso individual. No está permitida la conexión en serie o en paralelo de los sensores.