

Sensor indutivo

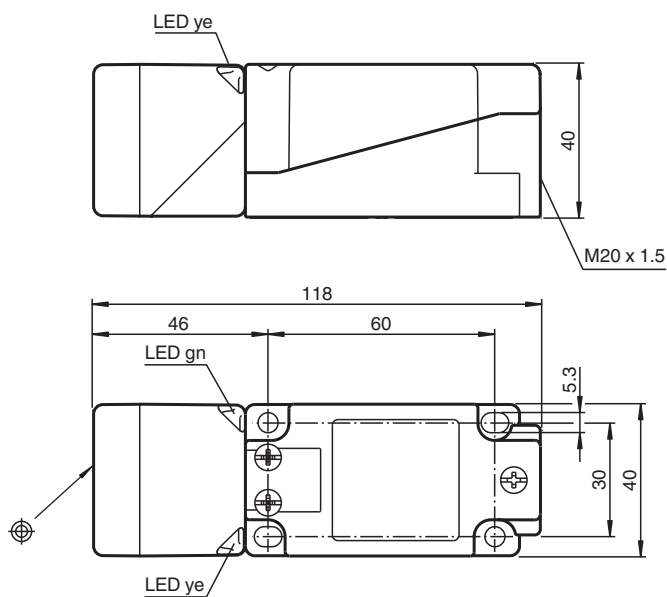
NBN40-U3-UU



- Antena do sensor bidirecional e giratória
- NA/NF selecionável
- Série Comfort
- Base de metal com ligação da terra



Dimensões



Dados técnicos

Dados gerais

| | | |
|-------------------------------|-------|------------------------------------|
| Função de comutação | | Normalmente aberto/fechado (NA/NF) |
| Tipo de saída | | Dois fios |
| Intervalo de comutação | s_n | 40 mm |
| Montagem | | não nivelado |
| Polaridade de saída | | AC/DC |
| Intervalo seguro de comutação | s_a | 0 ... 32,4 mm |
| Intervalo real de comutação | s_r | 36 ... 44 mm tipo 40 mm |
| Factor de redução r_{AI} | | 0,37 |
| Factor de redução r_{Cu} | | 0,3 |

Data de publicação: 2022-06-30 Data de emissão: 2022-06-30 : 248046_por.pdf

Consulte as "Notas Gerais sobre as informações de produto da Pepperl+Fuchs".

Grupo Pepperl+Fuchs
www.pepperl-fuchs.com

EUA.: +1 330 486 0001
fa-info@us.pepperl-fuchs.com

Alemanha: +49 621 776 1111
fa-info@de.pepperl-fuchs.com

Singapura: +65 6779 9091
fa-info@sg.pepperl-fuchs.com

PEPPERL+FUCHS

Dados técnicos

| | | |
|---|-----------|---|
| Factor de redução $r_{1,4301}$ | | 0,73 |
| Factor de redução r_{Fe} | | 1 |
| Factor de redução r_{Ms} | | 0,4 |
| Tipo de saída | | de 2 fios |
| Dados característicos | | |
| Frequência de comutação | f | CA, 0 ... 30 Hz CC, 0 ... 100 Hz |
| Histerese | H | 1 ... 10 tipo 5 % |
| Protecção contra as inversões da polaridade | | tolerância de polaridade |
| Protecção contra curto-circuito | | cíclico |
| Queda de tensão | U_d | Operação de CC ≤ 5 V (tipo 2 V) Operação de CA ≤ 8 V (tipo 3 V) |
| Corrente de curta duração (20ms, 0,1Hz) | | 0 ... 3000 mA |
| Corrente de funcionamento | I_L | 5 ... 500 mA |
| Corrente de funcionamento de medição | I_e | 500 mA 50/60 Hz |
| corrente mínima de funcionamento | I_m | 5 mA |
| Corrente residual | I_r | $\leq 1,5$ mA |
| Categoria de utilização | | AC12 , AC140 , DC12 , DC13 |
| Retardamento de prontidão | t_v | ≤ 300 ms |
| Indicação da tensão de funcionamento | | LED, verde |
| Indicação do estado de comutação | | LED, amarelo |
| Indicação de erro | | pisca quando há sobrecarga |
| Características da segurança funcional | | |
| MTTF _d | | 540 a |
| Vida útil (T_M) | | 20 a |
| Grau de cobertura do diagnóstico (GCD) | | 0 % |
| Dados eléctricos | | |
| Tensão de funcionamento de medição | U_e | 24 ... 250 V DC / 24 ... 230 V AC |
| Tensão de funcionamento | U_B | 20 ... 275 V DC / 20 ... 253 V AC |
| Conformidade de directivas e normas | | |
| Conformidade-padrão | | |
| Padrões | | EN 60947-5-2:2007 EN 60947-5-2/A1:2012 IEC 60947-5-2:2007 IEC 60947-5-2 AMD 1:2012 |
| Autorizações certificados | | |
| Classe de protecção | | I |
| Tensão de isolamento de medição | U_i | 230 V |
| Resistência de tensão transitória de medição | U_{imp} | 2,5 kV |
| Autorização UL | | cULus Listed, General Purpose |
| Autorização CCC | | Ue 75VCC - 250VCC Ue 75 VCA - 230 VCA |
| Condições ambiente | | |
| Temperatura ambiente | | -25 ... 85 °C (-13 ... 185 °F) |
| Temperatura de armazenamento | | -25 ... 85 °C (-13 ... 185 °F) |
| Grau de sujidade | | 3 |
| Dados mecânicos | | |
| Tipo de saída | | Compartimento de aperto |
| Informações para conexão | | Um máximo de dois condutores com a mesma seção transversal do núcleo pode ser montado em uma conexão do terminal! torque de aperto de 1,2 Nm + 10% |
| Seção transversal do condutor | | até 2,5 mm ² |
| Seção transversal do núcleo mínima | | sem fio e casquilho 0,5 mm ² , com caixa terminal de fio 0,34 mm ² |
| Seção transversal máxima do núcleo | | sem fio e casquilho 2,5 mm ² , com caixa terminal de fio 1,5 mm ² |
| Material da caixa | | PA 6.6 / Metal |
| Superfície frontal | | PA 6.6 |

Data de publicação: 2022-06-30 Data de emissão: 2022-06-30 : 248046_por.pdf

Consulte as "Notas Gerais sobre as informações de produto da Pepperl+Fuchs".

 Grupo Pepperl+Fuchs
www.pepperl-fuchs.com

 EUA.: +1 330 486 0001
fa-info@us.pepperl-fuchs.com

 Alemanha: +49 621 776 1111
fa-info@de.pepperl-fuchs.com

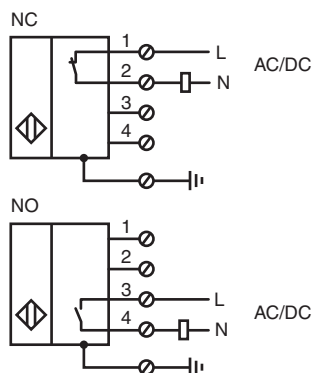
 Singapura: +65 6779 9091
fa-info@sg.pepperl-fuchs.com

 PEPPERL+FUCHS

Dados técnicos

| | |
|-------------------------|--|
| Parte inferior da caixa | Metal / equipamento de Classe I com ligação da terra |
| Grau de protecção | IP67 |
| Massa | 280 g |
| Indicação | Torque de aperto: 1,8 Nm (caixa) |

Conexão



Acessórios

| | | |
|--|--------------------|--|
| | MHW 01 | Suporte de montagem modular |
| | MH 04-2681F | Auxílio de montagem para VariKont, +U1+ e +U9* |

Conexão

Nota

O sensor é projetado para operação individual. Sensores seriais ou paralelos de conexão não são permitidos.