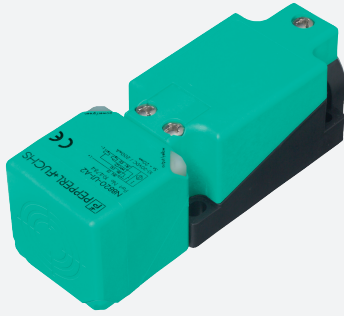


Snímač, indukční

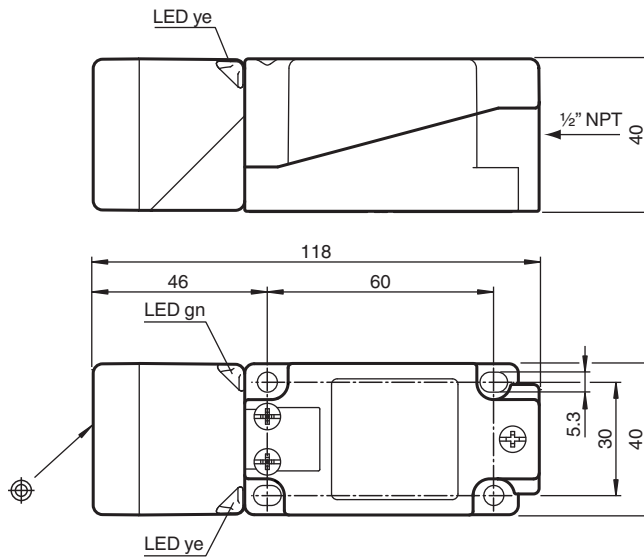
NBN40-U4-UU



- Hlavice snímače přemístitelná a otočná
- Rozpínací/spínací kontakt volitelně
- Komfortní řada
- Kovová základna s uzemněním



Rozměry



Technické údaje

Všeobecné specifikace

Spínací funkce		Normálně otevřený/zavřený (NO/NC)
Typ výstupu		Dvou vodičový
Spínací vzdálenost	s_n	40 mm
Montáž		ne v jedné rovině
Polarita výstupu		AC/DC
Pracovní rozsah	s_a	0 ... 32,4 mm
Reálná spínací vzdálenost	s_r	36 ... 44 mm typ. 40 mm
Redukční součinitel r_{AI}		0,37
Redukční součinitel r_{Cu}		0,3

Datum publikace: 2022-06-30 Datum vydání: 2022-06-30 : 248047_cze.pdf

Viz část Všeobecné poznámky týkající se produktů společnosti Pepperl+Fuchs.

Pepperl+Fuchs Group
www.pepperl-fuchs.com

USA: +1 330 486 0001
fa-info@us.pepperl-fuchs.com

Německo: +49 621 776 1111
fa-info@de.pepperl-fuchs.com

Singapur: +65 6779 9091
fa-info@sg.pepperl-fuchs.com

PF PEPPERL+FUCHS

Technické údaje

Redukční součinitel $r_{\text{neroz ocel 1.4301}}$		0,73
Redukční součinitel $r_{\text{železo}}$		1
Redukční součinitel r_{mosaz}		0,4
Typ výstupu		dva vodiče
Charakteristické hodnoty		
Spínací frekvence	f	AC, 0–30 Hz DC, 0–100 Hz
Hystereze	H	1 ... 10 typ. 5 %
Ochrana proti přepólování		snášejí přepólování
Ochrana proti zkratu		pulsní kontrola
Pokles napětí	U_d	≤ 5 V (typ. 2 V), DC provoz ≤ 8 V (obvykle 2 V), střídavý provoz
Krátkodobý proud (20 ms, 0,1 Hz)		0 ... 3000 mA
Provozní proud	I_L	5 ... 500 mA
Dimenzovaný provozní proud	I_e	500 mA 50/60 Hz
Nejmenší provozní proud	I_m	5 mA
Zbytkový proud	I_r	$\leq 1,5$ mA
Kategorie použití		AC12 , AC140 , DC12 , DC13
Prodleva připravenosti k provozu	t_v	≤ 300 ms
Indikace provozního napětí		LED dioda, zelená
Indikace stavu sepnutí		LED dioda, žlutá
Chybové zobrazení		bliká při nadproudu
Parametry funkční bezpečnosti		
MTTF _d		540 a
Doba provozu (T_M)		20 a
Stupeň diagnostického pokrytí (DC)		0 %
Elektrická data		
Dimenzované provozní napětí	U_e	24 ... 250 V DC / 24 ... 230 V střídavé
Provozní napětí	U_B	20 ... 275 V DC / 20 ... 253 V střídavé
Shoda s normami a směrnici		
Shoda se standardy		
Normy		EN 60947-5-2:2007 EN 60947-5-2/A1:2012 IEC 60947-5-2:2007 IEC 60947-5-2 AMD 1:2012
Schválení a certifikáty		
Třída ochrany		I
Izolace dimenzovaná na napětí	U_i	250 V
Dimenzovaná odolnost proti rázovému napětí	U_{imp}	2,5 kV
Schválení UL		cULus Listed, General Purpose
Schválení CCC		U_e 75 V DC - 250 V DC U_e 75 V AC – 230 V AC
Okolní podmínky		
Okolní teplota		-25 ... 85 °C (-13 ... 185 °F)
Teplota při skladování		-25 ... 85 °C (-13 ... 185 °F)
Stupeň znečištění		3
Mechanické specifikace		
Typ připojení		Prostor svorky
Informace pro připojení		Na jedné svorce mohou být zapojeny maximálně dva vodiče se stejným průřezem! utahovací moment 1,2 Nm + 10 %
Průřez žíly vodiče		až 2,5 mm ²
Min. průřez vodiče		bez koncovky vodičů 0,5 mm ² , s lisovacími koncovkami 0,34 mm ²
Max. průřez vodiče		bez koncovky vodičů 2,5 mm ² , s lisovacími koncovkami 1,5 mm ²
Materiál pouzdra		PA 6.6 / Kov
Čelní plocha		PA 6.6
Spodní díl krytu/skříně		Kov / zařízení třídy I s uzemněním

Datum publikace: 2022-06-30 Datum vydání: 2022-06-30 : 248047_cze.pdf

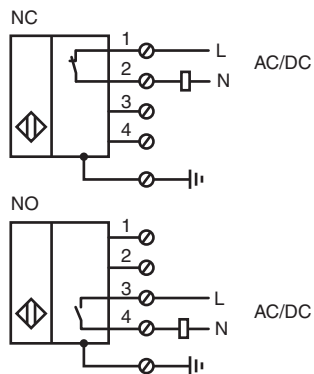
Viz část Všeobecné poznámky týkající se produktů společnosti Pepperl+Fuchs.

Pepperl+Fuchs Group
www.pepperl-fuchs.comUSA: +1 330 486 0001
fa-info@us.pepperl-fuchs.comNěmecko: +49 621 776 1111
fa-info@de.pepperl-fuchs.comSingapur: +65 6779 9091
fa-info@sg.pepperl-fuchs.com
 PEPPERL+FUCHS


Technické údaje

Třída ochrany	IP67
Rozměry	280 g
Pokyn	Utahovací moment: 1,8 Nm (těleso)

Připojení



Příslušenství

	MHW 01	Modulární montážní držák
---	---------------	--------------------------

Připojení

Poznámka

Senzor je určen pro individuální provoz. Sériové nebo paralelní zapojení senzorů není přípustné.