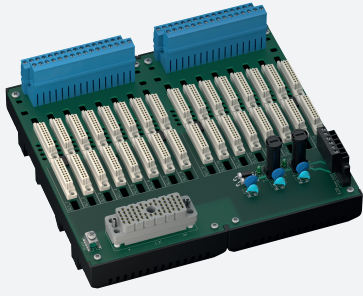


Platine de connexion

HiCTB16-TRI-DOISS-EL-PL-Y1



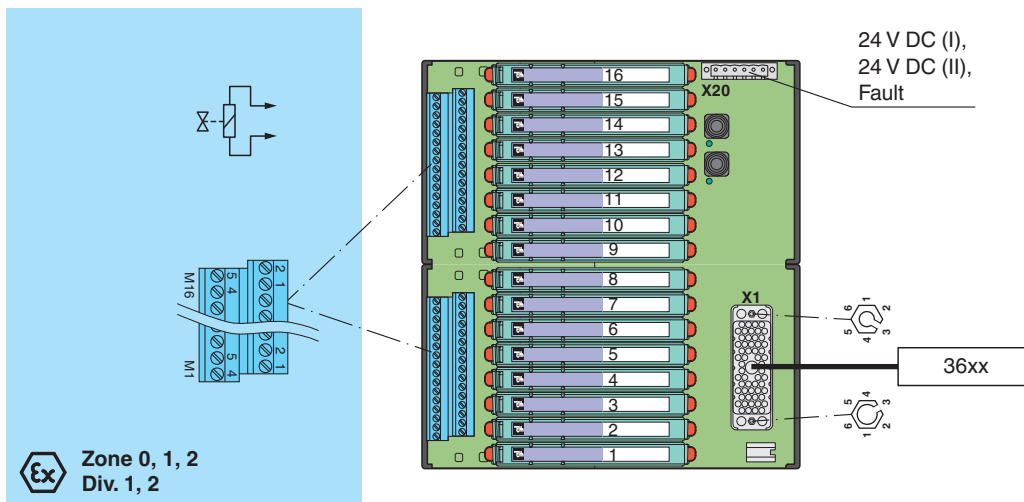
- Platine système pour Schneider Electric, série Tricon de Triconex
- Homologation TAN48
- Pour cartes DO à 16 voies 3604E et 3624
- Pour 16 modules
- Modules recommandés : HiC2873 (DO), HiC2877 (DO)
- Alimentation 24 VCC
- Zone à risque d'explosion : bornes à vis enfichables, bleues
- Zone non dangereuse : Prise ELCO, 56 broches



Fonction

La fonction de la platine de connexion et le brochage de connecteur respectent parfaitement les exigences du système Triconex. La platine de connexion est dotée d'un bus défaut disponible au niveau des bornes redondantes. Les défauts d'alimentation et de module sont signalés par ce bus de défaut. Les signaux de défaut de plusieurs platines de connexion peuvent être reliés entre eux et surveillés par une platine d'indication de défaut en option. Les signaux défaut sont alors disponibles pour le système de commande sous forme de contact libre de tension. La platine de connexion est dotée d'un boîtier en plastique solide. Cette conception garantit une installation fiable et rapide sur un rail DIN de montage de 35 mm, conformément à la norme EN 60715, dans l'armoire électrique.

Connexion



Données techniques

Alimentation	
Raccordement	X20 : bornes 3, 5 (+) ; 4, 6 (-)
Tension assignée d'emploi	24 V CC , en fonction de la tension nominale des isolateurs utilisés
Chute de tension	0,9 V , Tenir compte de la chute de tension sur la diode en série de la platine de connexion
Ondulation	≤ 10 %
Protection	4 A , Dans chaque cas pour 16 modules
Dissipation thermique	≤ 500 mW , Sans module
Protection contre l'inversion de polarité	oui
Redondance	
Alimentation	Redondance disponible. L'alimentation des isolateurs est découplée, surveillée et dotée de fusibles.

Date de publication: 2023-02-20 Date d'édition: 2023-02-20 : 248356_fra.pdf

Reportez-vous aux « Remarques générales sur les informations produit de Pepperl+Fuchs ».

Groupe Pepperl+Fuchs
www.pepperl-fuchs.com

États-Unis : +1 330 486 0002
pa-info@us.pepperl-fuchs.com

Allemagne : +49 621 776 2222
pa-info@de.pepperl-fuchs.com



Singapour : +65 6779 9091
pa-info@sg.pepperl-fuchs.com

PEPPERL+FUCHS

Données techniques

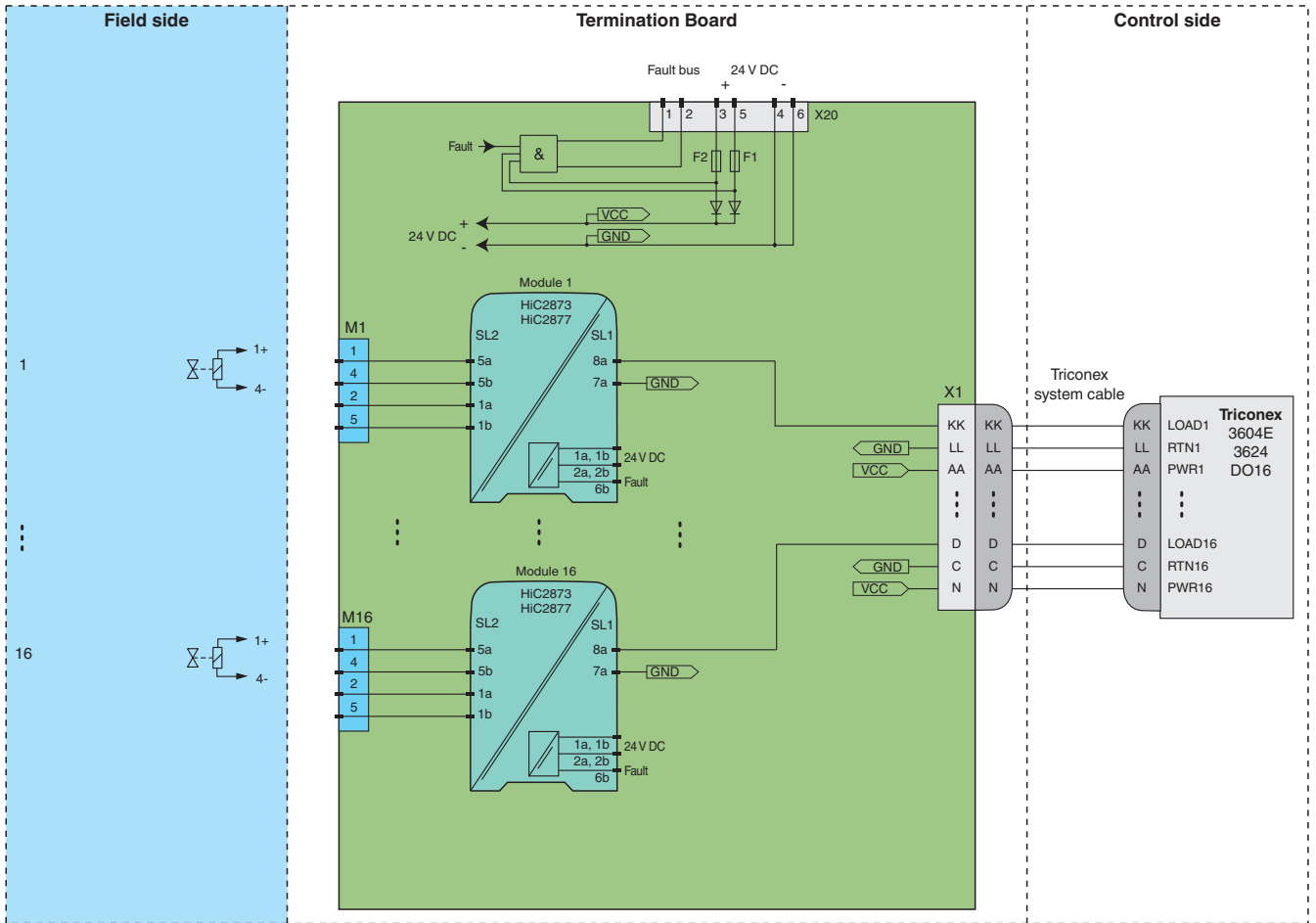
Sortie de message d'erreur	
Raccordement	bus de défaut (Défaut) : X20 : bornes 1, 2
Type de sortie	Contact libre de tension
Comportement du commutateur	bus de défaut (Défaut) - pas de défaut : contact relais de la platine d'indication de défaut fermé - défaut d'alimentation : contact relais de la platine d'indication de défaut ouvert - défaut du module : contact relais de la platine d'indication de défaut ouvert
Chargement du contact	bus de défaut (Défaut) : 30 V CC , 1 A , voir la platine d'indication de défaut
Indicateurs/réglages	
Éléments d'affichage	LED PWR1 (alimentation de la platine de connexion), LED verte LED PWR2 (alimentation de la platine de connexion), LED verte
Conformité aux directives	
Compatibilité électromagnétique	
Directive CEM selon 2014/30/EU	EN 61326-1:2013 (sites industriels)
Conformité	
Compatibilité électromagnétique	NE 21:2017 Pour plus d'informations, voir la description du système.
Degré de protection	IEC 60529:2001
Conditions environnementales	
Température ambiante	-20 ... 60 °C (-4 ... 140 °F)
Température de stockage	-40 ... 70 °C (-40 ... 158 °F)
Caractéristiques mécaniques	
Degré de protection	IP20
Raccordement	
Côté terrain	zone à risque d'explosion : bornes à vis enfichables , bleu
Côté commande	zone non dangereuse : Prise ELCO, 56 broches
Alimentation	bornes à vis enfichables , noir
sortie de panne	bornes à vis enfichables , noir
Section des fils	bornes à vis : 0,2 ... 2,5 mm ² (24 ... 12 AWG)
Matériau	Boîtier : polycarbonate, 10 % renforcé de fibres de verre
Masse	env. 780 g
Dimensions	216 x 200 x 163 mm (l. x H. x P.) , Profondeur module compris
Fixation	sur un rail DIN de montage de 35 mm selon EN 60715:2001
Données d'application relatives aux zones à risque d'explosion	
Certificats d'examen UE de type	CESI 06 ATEX 022
Marquage	⊕ II (1)G [Ex ia Ga] IIC ⊕ II (1)D [Ex ia Da] IIIC ⊕ I (M1) [Ex ia Ma] I
Zone non classée	
Tension de sécurité maximale	250 V (Attention ! U _m n'est pas la tension assignée.)
Séparation galvanique	
Circuit de terrain/circuit de commande	isolation électrique sécurisée IEC/EN 60079-11, valeur de tension de crête 375 V
Conformité aux directives	
Directive 2014/34/UE	EN CEI 60079-0:2018+AC:2020 , EN 60079-11:2012 , EN 50303:2000
Certifications internationales	
Agrément UL	E106378
Control Drawing	116-0327
Homologation IECEx	
Certificat IECEx	IECEx CES 06.0003
Marquage IECEx	[Ex ia Ga] IIC [Ex ia Da] IIIC [Ex ia Ma] I
Informations générales	
Informations complémentaires	Respectez les certificats, déclarations de conformité, manuels d'instructions et manuels, le cas échéant. Pour plus d'informations, consultez le site www.pepperl-fuchs.com .

Accessoires

	HiALC-HICTB-SET-108	Porte-étiquette pour platines de connexion HiC
	HiATB01-FAULT-01	Carte d'indication de défaut

Application

Circuit type



Réglages du commutateur de module

Type (DO)	Commutateur DIP	Position
HiC2873, HiC2877 • Alimentation en boucle • Entrée de contrôle : sans fonction • Détection de défaut de ligne désactivée • Filtre activé	S1	OFF (Arrêt)
	S2	ON (Marche)
	S3	ON (Marche)
	S4	ON (Marche)
	S5	OFF (Arrêt)
	S6	ON (Marche)
	S7	OFF (Arrêt)
	S8	OFF (Arrêt)



Pour l'affectation précise des broches à des fins de connexion côté terrain et côté commande, consultez la documentation de la barrière isolée.



La configuration de sortie des broches doit être respectée. Pour plus d'informations, consultez le tableau de sortie des broches correspondant, à l'adresse www.pepperl-fuchs.com.

Date de publication: 2023-02-20 Date d'édition: 2023-02-20 : 248356_fra.pdf