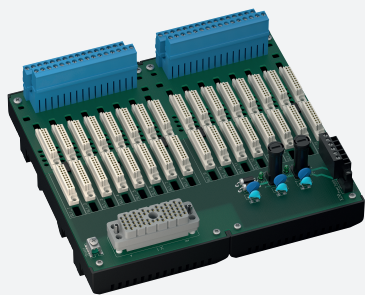


Płyta bazowa

HiCTB16-TRI-DOISS-EL-PL-Y1



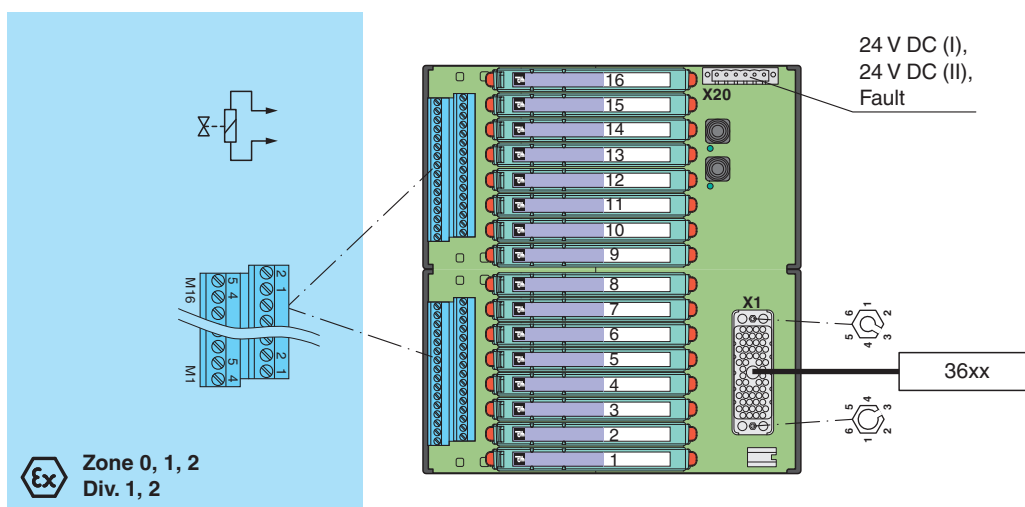
- Płyta systemowa do modułów z serii Tricon marki Triconex firmy Schneider Electric.
- Atest TAN48
- Do 16-kanałowych kart DO 3604E i 3624
- Do modułów 16
- Zalecane moduły: HiC2873 (DO), HiC2877 (DO)
- Zasilanie 24 V DC
- Strefa zagrożona wybuchem: wtykowe zaciski śrubowe, niebieskie
- Strefa bezpieczna: Gniazdo ELCO, 56-stykowe



Funkcja

Funkcja płyty bazowej oraz układ styków złącza są w pełni zgodne z wymogami systemu Triconex. Płyta bazowa zawiera magistralę sygnalizacji usterek dostępną na zaciskach zasilania redundantnego. Power supply faults and module faults are indicated via this fault bus. The fault signals of several termination boards can be connected together and can be monitored by an optional fault indication board. Sygnały usterek są wtedy dostępne dla systemu sterowania na styku beznapięciowym. Płyty bazowe są dostarczane wraz z wytrzymałą obudową z tworzywa sztucznego. Konstrukcja ta pozwala na szybki i niezawodny montaż na szynie montażowej DIN 35 mm w szafie sterowniczej zgodnie z normą EN 60715.

Połączenie



Dane techniczne

Zasilanie

Przyłącze	X20: zaciski 3, 5 (+); 4, 6 (-)
Napięcie znamionowe	24 V DC , z uwagi na napięcie znamionowe użytych separatorów
spadek napięcia	0,9 V , spadek napięcia w diodzie w obwodzie szeregowym na płycie bazowej musi zostać wzięty pod uwagę
tętnienie prądu	≤ 10 %
zabezpieczenie	4 A , w każdym przypadku dla modułów 16
Strata mocy	≤ 500 mW , bez modułów
Ochrona przed złą polaryzacją	tak

Redundancja

Data publikacji: 2023-02-20 Data wydania: 2023-02-20 : 248356_poi.pdf

Patrz „Uwagi ogólne dotyczące informacji o produktach firmy Pepperl+Fuchs”.

Grupa Pepperl+Fuchs
www.pepperl-fuchs.com

USA: +1 330 486 0002
pa-info@us.pepperl-fuchs.com

Niemcy: +49 621 776 2222
pa-info@de.pepperl-fuchs.com

Singapur: +65 6779 9091
pa-info@sg.pepperl-fuchs.com

PEPPERL+FUCHS

Dane techniczne



Zasilanie	Dostępna nadmiarowość. Zasilanie izolatorów jest oddzielne, monitorowane i zabezpieczone.
wyjście komunikatu o błędach	
Przyłącze	magistrala usterek (usterka) : X20: zaciski 1, 2
Rodzaj wyjścia	styk bezpotencjałowy
Zachowanie przełącznika	magistrala usterek (usterka) - brak usterki: zestyk przekaźnika tablicy sygnalizacji usterek zwarty - usterka zasilania: zestyk przekaźnika tablicy sygnalizacji usterek rozarty - usterka modułu: zestyk przekaźnika tablicy sygnalizacji usterek rozarty
Obciążenie styku	magistrala usterek (usterka) : 30 V DC , 1 A , patrz tablica sygnalizacji usterek
Wskazania/ustawienia	
Elementy wskaźnikowe	LED PWR1 (zasilanie płyty bazowej), zielona dioda LED LED PWR2 (zasilanie płyty bazowej), zielona dioda LED
Zgodność z dyrektywami	
Kompatybilność elektromagnetyczna	
Dyrektywa 2014/30/UE	EN 61326-1:2013 (lokalizacja ośrodków przemysłowych)
Zgodność	
Kompatybilność elektromagnetyczna	NE 21:2017 Dodatkowe informacje są dostępne w opisie systemu.
Stopień ochrony	IEC 60529:2001
Warunki otoczenia	
Temperatura otoczenia	-20 ... 60 °C (-4 ... 140 °F)
Temperatura przechowywania	-40 ... 70 °C (-40 ... 158 °F)
Specyfikacja mechaniczna	
Stopień ochrony	IP 20
Przyłącze	
Strona polowa	strefa zagrożona wybuchem: wtykowe zaciski śrubowe , niebieski
Strona sterowania	strefa niez zagrożona wybuchem: Gniazdo ELCO, 56-stykowe
Zasilanie	wtykowe zaciski śrubowe , czarny
Wyjście sygnalizacji błędów	wtykowe zaciski śrubowe , czarny
Przekrój kabla	zaciski śrubowe: 0,2 ... 2,5 mm ² (24– 12 AWG)
Materiał	obudowa: poliwęglan, wzmocnione włókno szklane 10%
Masa	ok. 780 g
Wymiary	216 x 200 x 163 mm (szer. x wys. x gł.) , głębokość z uwzględnieniem zespołu modułu
Montaż	montaż na szynie znormalizowanej 35 mm wg EN 60715:2001
Dane dotyczące stosowania w strefach zagrożonych wybuchem	
Certyfikat badania typu UE	CESI 06 ATEX 022
Oznakowanie	⊕ II (1)G [Ex ia Ga] IIC ⊕ II (1)D [Ex ia Da] IIIC ⊕ I (M1) [Ex ia Ma] I
bezpieczny zakres	
Maksymalne napięcie bezpieczne	250 V (Uwaga! U _m nie jest napięciem znamionowym).
Izolacja elektryczna	
Obwód polowy/Obwód sterowania	bezpiecznie rozdzielone galwanicznie wg normy IEC/EN 60079-11, wartość szczytowa napięcia 375 V
Zgodność z dyrektywami	
Dyrektywa 2014/34/UE	EN IEC 60079-0:2018+AC:2020 , EN 60079-11:2012 , EN 50303:2000
Atesty międzynarodowe	
Atest UL	E106378
Schemat montażowy	116-0327
Atest IECEx	
Certyfikat IECEx	IECEx CES 06.0003
Oznakowanie IECEx	[Ex ia Ga] IIC [Ex ia Da] IIIC [Ex ia Ma] I
Informacje ogólne	

Dane techniczne

Informacja uzupełniająca

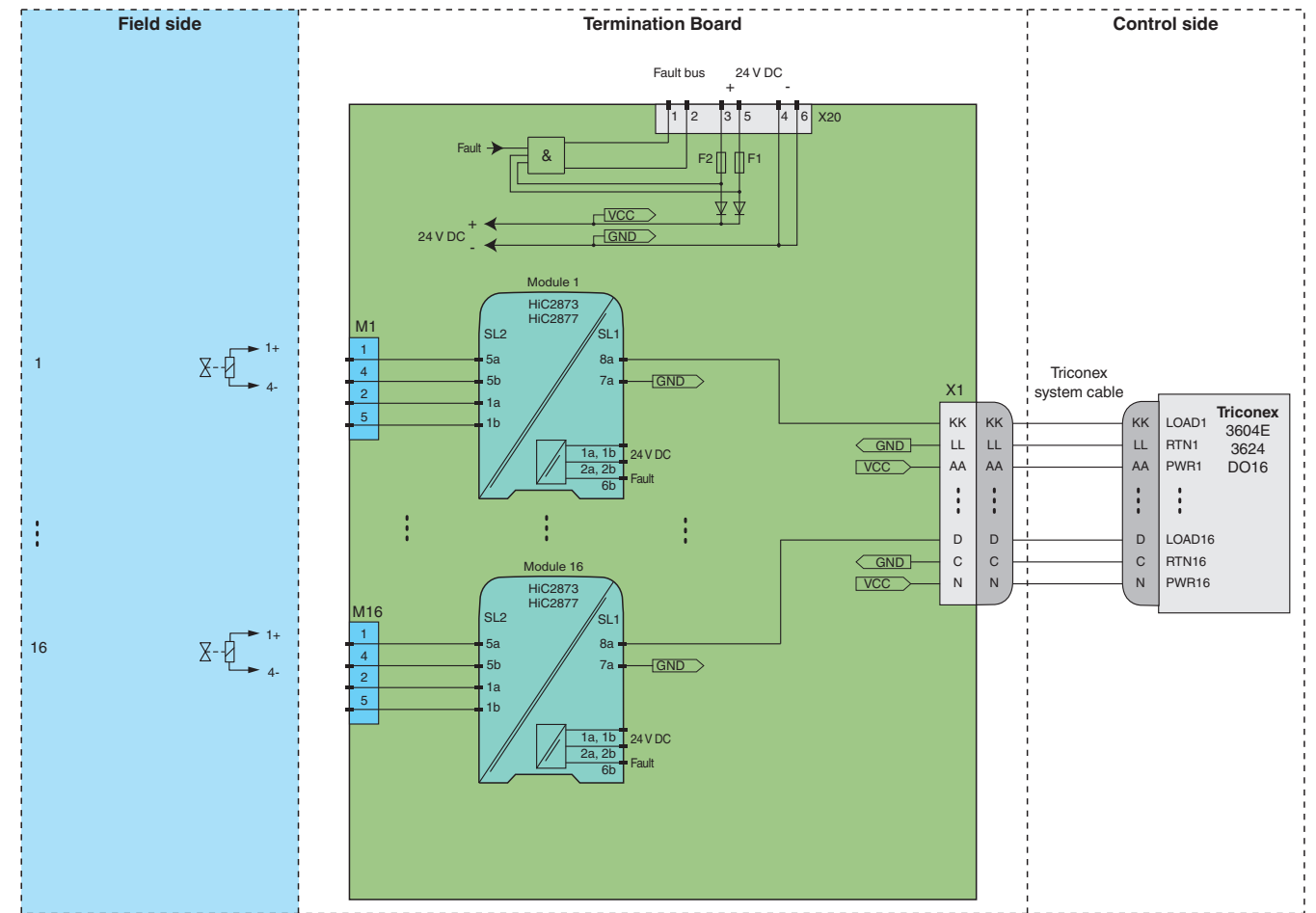
Należy przestrzegać certyfikatów, deklaracji zgodności, instrukcji obsługi i podręczników, gdzie ma to zastosowanie. W celu uzyskania informacji prosimy wejść na stronę www.pepperl-fuchs.com.

Akcesoria

	HIALC-HICTB-SET-108	Nośnik etykiety do płyt bazowych HiC
	HiATB01-FAULT-01	Płyta sygnalizacji usterek

Zastosowanie

Typowy obwód



Ustawienia przełącznika modułu

Typ (DO)	Przełącznik DIP	Położenie
HiC2873, HiC2877 • Zasilanie z pętli • Wejście sterujące: bez funkcji • Funkcja wykrywania usterki linii wyłączona • Filtr włączony	S1	WYŁ.
	S2	WŁ.
	S3	WŁ.
	S4	WŁ.
	S5	WYŁ.
	S6	WŁ.
	S7	WYŁ.
	S8	WYŁ.



Informacje na temat dokładnego przypisania styków do podłączenia do strony obiektowej i strony sterowania zawiera dokumentacja bariery iskrobezpiecznej.



Należy zwrócić uwagę na konfigurację styków. Więcej informacji zawiera odpowiednia tabela styków na stronie www.pepperl-fuchs.com.

Data publikacji: 2023-02-20 Data wydania: 2023-02-20 : 248356_poi.pdf