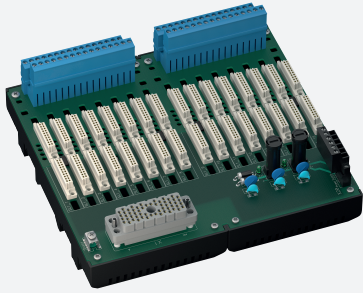


Placa de terminación

HiCTB16-TRI-DOISS-EL-PL-Y1



- Tarjeta de sistema para Schneider Electric, serie Triconex
- Homologación TAN48
- Para tarjetas DO de 16 canales 3604E y 3624
- Para 16 módulos
- Módulos recomendados: HiC2873 (DO), HiC2877 (DO)
- Alimentación de 24 V CC
- Área peligrosa: terminales de conexión por tornillo enchufables, azules
- Área no peligrosa: Conector hembra ELCO, 56 pines



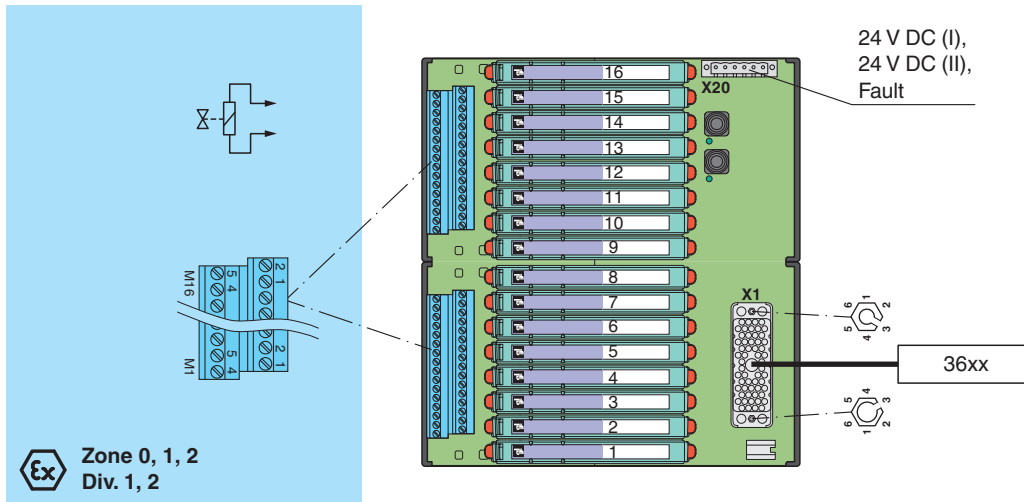
Función

La función de la placa de terminación y la distribución de pines del conector se corresponden exactamente con los requisitos del sistema Triconex.

La placa de terminación tiene un bus de fallo (Fault) que está disponible en los terminales redundantes. Los fallos en la fuente de alimentación y los fallos del módulo se indican a través de este bus de fallo. Las señales de fallo de varias placas de terminación se pueden conectar entre sí y se pueden controlar mediante una placa de indicación de fallo opcional. Las señales de fallo pasan a estar disponibles en el sistema de control como contacto sin tensión.

La placa de terminación se suministra con una resistente carcasa de plástico. Este diseño permite la instalación rápida y fiable en un raíl DIN de montaje de 35 mm conforme a EN 60715 del armario de conmutación.

Conexión



Datos técnicos

Alimentación	
Conexión	X20: terminales 3, 5 (+); 4, 6 (-)
Tensión nominal	24 V CC , en consideración de la tensión nominal de los aisladores utilizados
Caída de tensión	0,9 V , se deben tener en cuenta posibles caídas de tensión en la serie de diodos de la placa terminal
Rizado	≤ 10 %
Seguro	4 A , en cada caso para 16 módulos
Pérdida de potencia	≤ 500 mW , sin módulos
Protección contra la inversión de polaridad	si
Redundancia	

Fecha de publicación: 2023-02-20 Fecha de edición: 2023-02-20 : 248356_spa.pdf

Consulte "Notas generales sobre la información de los productos de Pepperl+Fuchs".

Pepperl+Fuchs Group
www.pepperl-fuchs.com

EE. UU.: +1 330 486 0002
pa-info@us.pepperl-fuchs.com

Alemania: +49 621 776 2222
pa-info@de.pepperl-fuchs.com

Singapur: +65 6779 9091
pa-info@sg.pepperl-fuchs.com

PEPPERL+FUCHS

Datos técnicos



Alimentación	Redundancia disponible. La alimentación de los aisladores es desacoplada, monitorizada y con fusible.
Salida de mensaje de error	
Conexión	bus de fallo (fallo) : X20: terminales 1, 2
Tipo de salida	contacto sin tensión
Comportamiento del interruptor	bus de fallo (fallo) - sin fallo: contacto de relé de la placa de indicación de fallos cerrado - fallo de alimentación: contacto de relé de la placa de indicación de fallos abierto - fallo en el módulo: contacto de relé de la placa de indicación de fallos abierto
Cargando contacto	bus de fallo (fallo) : 30 V CC , 1 A , ver placa de indicación de fallos
Indicadores/configuraciones	
Indicadores	LED PWR1 (alimentación de placa terminal), LED verde LED PWR2 (alimentación de placa terminal), LED verde
Conformidad con la directiva	
Compatibilidad electromagnética	
Directiva 2014/30/UE	EN 61326-1:2013 (entornos industriales)
Conformidad	
Compatibilidad electromagnética	NE 21:2017 Para obtener más información, consulte la descripción del sistema.
Grado de protección	IEC 60529:2001
Condiciones ambientales	
Temperatura ambiente	-20 ... 60 °C (-4 ... 140 °F)
Temperatura de almacenaje	-40 ... 70 °C (-40 ... 158 °F)
Datos mecánicos	
Grado de protección	IP20
Conexión	
Lado de campo	Área peligrosa con riesgo de explosiones: terminales de conexión por tornillo enchufables , azul
Lado de control	Área peligrosa sin riesgo de explosiones: Conector hembra ELCO, 56 pines
Alimentación	terminales de conexión por tornillo enchufables , negro
Salida de error	terminales de conexión por tornillo enchufables , negro
Sección transversal	terminales de conexión por tornillo: 0,2 ... 2,5 mm ² (24 ... 12 AWG)
Material	carcasa: policarbonato, reforzada con 10 % de fibra de vidrio
Masa	aprox. 780 g
Dimensiones	216 x 200 x 163 mm (A x L x H) , la profundidad incluye el conjunto del módulo
Fijación	en un carril de montaje DIN de 35 mm conforme a EN 60715:2001
Datos para aplicación en relación con áreas peligrosas	
Certificado de examen tipo UE	CESI 06 ATEX 022
Identificación	⊕ II (1)G [Ex ia Ga] IIC ⊕ II (1)D [Ex ia Da] IIIC ⊕ I (M1) [Ex ia Ma] I
Rango seguro	
Tensión segura máxima	250 V (Atención! U _m no es ninguna tensión de medición.)
Aislamiento galvánico	
Circuito de campo/circuito de control	aislamiento eléctrico seguro según IEC/EN 60079-11, valor pico de voltaje 375 V
Conformidad con la directiva	
Directiva 2014/34/UE	EN IEC 60079-0:2018+AC:2020 , EN 60079-11:2012 , EN 50303:2000
Homologaciones internacionales	
Autorización UL	E106378
Control Diseño	116-0327
Autorización IECEx	
Certificado IECEx	IECEx CES 06.0003
Marcas de IECEx	[Ex ia Ga] IIC [Ex ia Da] IIIC [Ex ia Ma] I
Información general	

Datos técnicos

Informaciones complementarias

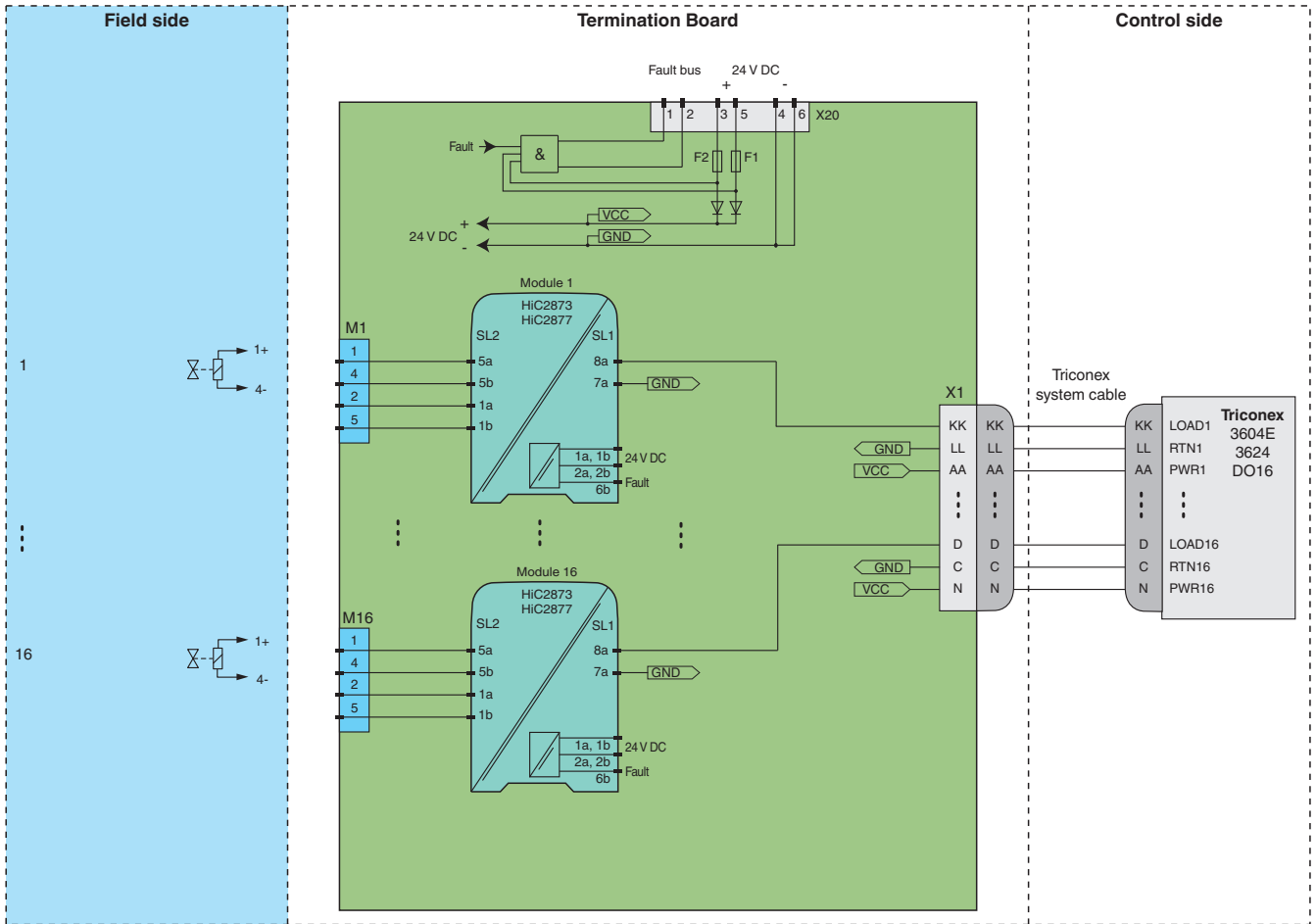
Tenga en cuenta los certificados, declaraciones de conformidad, manuales de instrucciones y manuales según corresponda. Puede obtener más información en www.pepperl-fuchs.com.

Accesorios

	HIALC-HICTB-SET-108	Portaetiquetas para placas de terminación HiC
	HiATB01-FAULT-01	Placa de indicación de fallos

Aplicación

Circuito típico



Ajustes del interruptor de módulos

Tipo (DO)	Interruptor DIP	Posición
HiC2873, HiC2877 • Alimentado por corriente de lazo • Entrada de control: sin función • Detección de fallo de línea desactivada • Filtro activado	S1	Apagado
	S2	Encendido
	S3	Encendido
	S4	Encendido
	S5	Apagado
	S6	Encendido
	S7	Apagado
	S8	Apagado



Para una asignación exacta de los pines para la conexión al lado de campo y al de control, consulte la documentación de la barrera con aislamiento.



Es preciso respetar la configuración de pines. Para obtener información, consulte la tabla de configuración de pines en www.pepperl-fuchs.com.

Fecha de publicación: 2023-02-20 Fecha de edición: 2023-02-20 : 248356_spa.pdf