

Inkremental-Drehgeber

RSI58O-02YAAR61T-01024

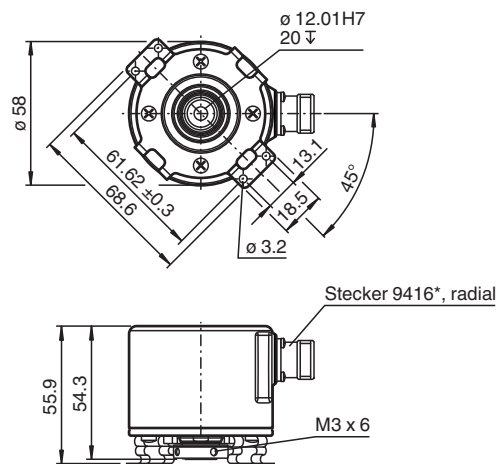
- Seewasserbeständig
- Industriestandard Gehäuse Ø58 mm
- 1024 Striche
- Steckhohlwelle
- 10 V ... 30 V mit kurzschlussfesten Gegentaktendstufen



Funktion

Dieser Hohlwellengeber wurde speziell für den Einsatz in stark maritim beeinflussten Regionen oder direkt auf offener See entwickelt (off shore). Das seewasserfest beschichtete Gehäuse sowie die in Edelstahl ausgelegte Welle eignen sich hervorragend für diese rauen Umwelteinflüsse. Ebenso genügt die interne Elektronik diesen hohen Anforderungen. Die belastbare Codescheibe gewährleistet, dass der Geber auch für Anwendungen mit extremen Schock- und Vibrationsbelastungen einsetzbar ist.

Abmessungen



Technische Daten

Allgemeine Daten	
Erfassungsart	optische Abtastung
Impulszahl	1024
Kenndaten funktionale Sicherheit	
MTTF _d	140 a
Gebrauchsdauer (T _M)	20 a
L _{10h}	2 E+9
Diagnosedeckungsgrad (DC)	0 %
Elektrische Daten	
Betriebsspannung	U _B 10 ... 30 V DC
Leerlaufstrom	I ₀ max. 60 mA
Ausgang	

Veröffentlichungsdatum: 2022-12-12 Ausgabedatum: 2022-12-12 Dateiname: 248673_ger.pdf

Beachten Sie „Allgemeine Hinweise zu Pepperl+Fuchs-Produktinformationen“.

Technische Daten

Ausgangstyp		Gegentakt, inkremental
Spannungsfall	U_d	< 4,4 V
Laststrom		pro Kanal max. 40 mA , kurzschlussfest (nicht gegen U_b), verpolsicher
Ausgangsfrequenz		max. 200 kHz
Anstiegszeit		400 ns
Anschluss		
Gerätestecker		Typ 9416 (M23), 12-polig
Normenkonformität		
Schutzart		DIN EN 60529, IP65, IP66, IP68
Klimaprüfung		
Statische Klimaprüfung		DIN EN 60068-2-78 , keine Betauung
Zyklische Klimaprüfung		DIN EN 60068-2-30 55 °C, 6 Zyklen
Salznebelprüfung		DIN EN 60068-2-52 , 672 h
Störaussendung		EN 61000-6-4:2007/A1:2011
Störfestigkeit		EN 61000-6-2:2005
Schockfestigkeit		DIN EN 60068-2-27, 100 g, 3 ms
Schwingungsfestigkeit		DIN EN 60068-2-6, 10 g, 10 ... 2000 Hz
Zulassungen und Zertifikate		
UL-Zulassung		cULus Listed, General Purpose, Class 2 Power Source
Umgebungsbedingungen		
Arbeitstemperatur		-40 ... 60 °C (-40 ... 140 °F)
Lagertemperatur		-40 ... 70 °C (-40 ... 158 °F)
Mechanische Daten		
Material		
Gehäuse		Aluminium, beschichtet, seewasserfest
Flansch		Aluminium, beschichtet, seewasserfest
Welle		Edelstahl 1.4404 / AISI 316L (V4A)
Masse		ca. 280 g
Drehzahl		max. 100 min ⁻¹
Trägheitsmoment		≤ 35 gcm ²
Anlaufdrehmoment		≤ 4,5 Ncm
Wellenbelastung		
Winkelversatz		1 °
Axialversatz		max. 1 mm

Veröffentlichungsdatum: 2022-12-12 Ausgabedatum: 2022-12-12 Dateiname: 248673_ger.pdf

Beachten Sie „Allgemeine Hinweise zu Pepperl+Fuchs-Produktinformationen“.

Pepperl+Fuchs-Gruppe
www.pepperl-fuchs.com

USA: +1 330 486 0001
fa-info@us.pepperl-fuchs.com

Deutschland: +49 621 776 1111
fa-info@de.pepperl-fuchs.com

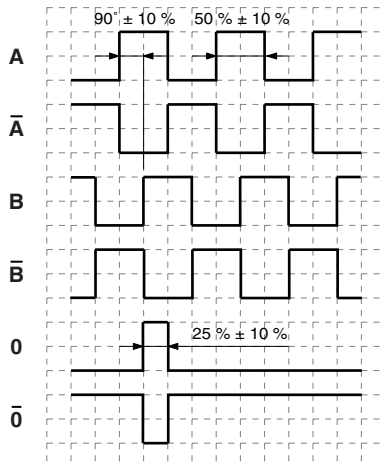
Singapur: +65 6779 9091
fa-info@sg.pepperl-fuchs.com

Anschluss

Signal	Gerätestecker 9416, 12-polig
GND	10
U _b	12
A	5
B	8
\bar{A}	6
\bar{B}	1
0	3
$\bar{0}$	4
n.c.	2
n.c.	7
Schirm	Gehäuse
n.c.	9
n.c.	11

Betrieb

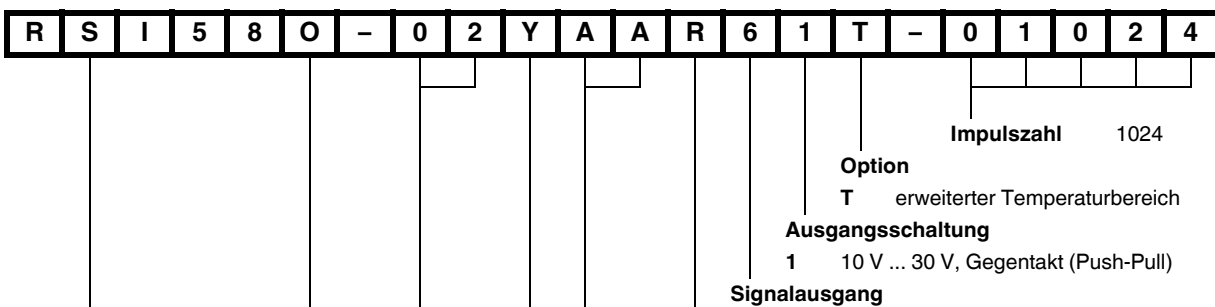
Signalausgänge



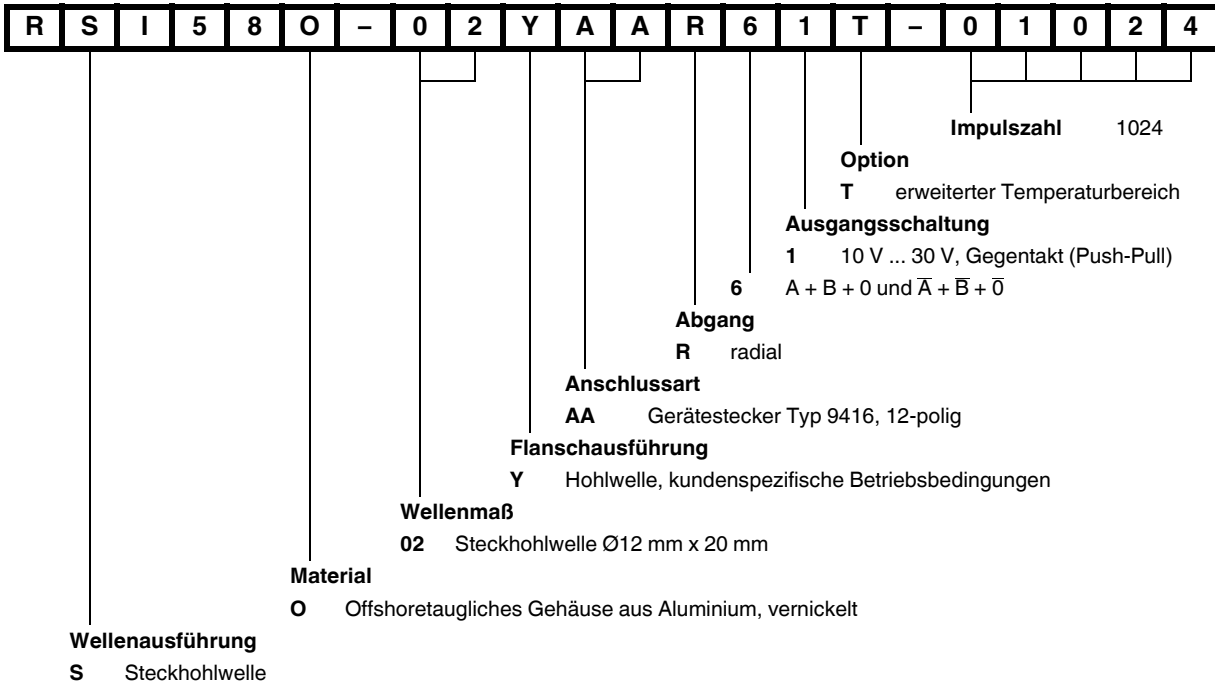
↻ cw - mit Blick auf den Wellenklemmring

Veröffentlichungsdatum: 2022-12-12 Ausgabedatum: 2022-12-12 Dateiname: 248673_ger.pdf

Typenschlüssel



Beachten Sie „Allgemeine Hinweise zu Pepperl+Fuchs-Produktinformationen“.



Zusätzliche Informationen

Entstörmaßnahmen

Der Einsatz hochentwickelter Mikroelektronik erfordert ein konsequent ausgeführtes Entstör- und Verdrahtungskonzept. Dies umso mehr, je kompakter die Bauweise und je höher die Leistungsanforderungen in modernen Maschinen werden. Die folgenden Installationshinweise und -vorschläge gelten für „normale Industrieumgebungen“. Eine für jede Störumgebung optimale Lösung gibt es nicht.

Beim Anwenden der folgenden Maßnahmen sollte der Geber eine einwandfreie Funktion zeigen:

- Bei Ausführung RS422 ist das Leitungsende bei langen Leitungen mit einem geeigneten Wellenwiderstand abzuschließen.
- Als Anschlussleitung sind durchgehend geschirmte Leitungen zu verwenden. Für Anschluss der Ausführung RS422 ist zusätzlich ein Paarverseilung der Einzeladern erforderlich.
- Die Verdrahtung des Drehgebers ist in großem Abstand von mit Störungen belasteten Energieleitungen zu legen.
- Kabelquerschnitt des Schirms mindestens 4 mm².
- Kabelquerschnitt mindestens 0,14 mm².
- Die Verdrahtung von Schirm und 0 V ist möglichst sternförmig zu halten.
- Kabel nicht knicken oder klemmen.
- Minimalen Krümmungsradius von 10 mm einhalten und Zug- sowie Scherbeanspruchung vermeiden.

Betriebshinweise

Jeder Pepperl+Fuchs-Drehgeber verlässt das Werk in einem einwandfreien Zustand. Um diese Qualität zu erhalten und einen störungsfreien Betrieb zu gewährleisten, sind die folgenden Spezifikationen zu berücksichtigen:

- Schockeinwirkungen auf das Gehäuse und vor allem auf die Geberwelle sowie axiale und radiale Überbelastung der Geberwelle sind zu vermeiden.
- Die Genauigkeit und Lebensdauer des Gebers wird nur bei Verwendung einer geeigneten Kupplung bzw. Drehmomentstütze garantiert.
- Die Verdrahtungsarbeiten sind nur im spannungslosen Zustand durchzuführen.
- Die maximalen Betriebsspannungen und der maximal zulässige Ausgangstrom dürfen nicht überschritten werden. Die Geräte sind mit Sicherheitskleinspannungen zu betreiben.
- Sensorleitungen sind intern mit der Spannungsversorgung verbunden und können bei langer Kabelzuleitung für die Spannungseinstellung oder –regelung am Geber verwendet werden.
- Nicht benutzte Sensorleitungen sind entweder zu isolieren oder GND Sens mit GND und Ub Sens mit UB zu verbinden.
- Unbenutzte Ausgänge sind vor der Unbetriebnahme zu isolieren

Hinweise zum Auflegen des Schirms

Die Störsicherheit an einer Anlage wird entscheidend von der richtigen Schirmung bestimmt. Gerade in diesem Bereich treten häufig Installationsfehler auf. Oft wird der Schirm nur einseitig aufgelegt und dann mit einem Draht an die Erdungsklemme angelötet, was im Bereich der NF-Technik seine Berechtigung hat. Bei EMV geben jedoch die Regeln der HF-Technik den Ausschlag. Ein Grundziel der HF-Technik ist, dass HF-Energie über eine möglichst niedrige Impedanz auf Erde geführt wird, da sie sich ansonsten in das Kabel entlädt. Eine niedrige Impedanz erreicht man durch eine großflächige Verbindung mit Metallflächen.

Folgende Hinweise sind zu beachten:

Veröffentlichungsdatum: 2022-12-12
Ausgabedatum: 2022-12-12
Dateiname: 248673_ger.pdf

- Der Schirm ist beidseitig großflächig auf „gemeinsame Erde“ aufzulegen, sofern nicht die Gefahr von Potenzialausgleichsströmen besteht.
- Der Schirm ist in seinem ganzen Umfang hinter die Isolierung zurückzuziehen und dann großflächig unter eine Zugentlastung zu klemmen.
- Die Zugentlastung ist bei Kabelanschluss an die Schraubklemmen direkt und großflächig mit einer geerdeten Fläche zu verbinden.
- Bei der Verwendung von Steckern sind nur metallisierte Stecker zu verwenden (z. B. Sub-D-Stecker mit metallisiertem Gehäuse). Auf die direkte Verbindung der Zugentlastung mit dem Gehäuse ist zu achten.

Vorteil: metallisierter Stecker,
 Schirm unter Zugentlastung
 geklemmt

Nachteil: Anlöten des Schirms

