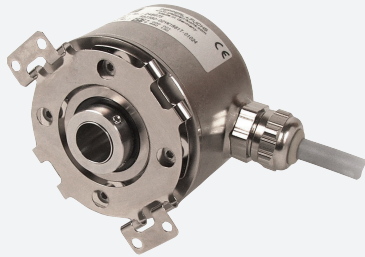


Codeur incrémental

RSI58O-02YK1R61T-01024



- Résistant à l'eau de mer
- Boîtier standard industriel Ø58 mm
- 1024 segments
- Arbre creux emboîtable
- 10 V ... 30 V avec étages symétriques résistant aux courts-circuits



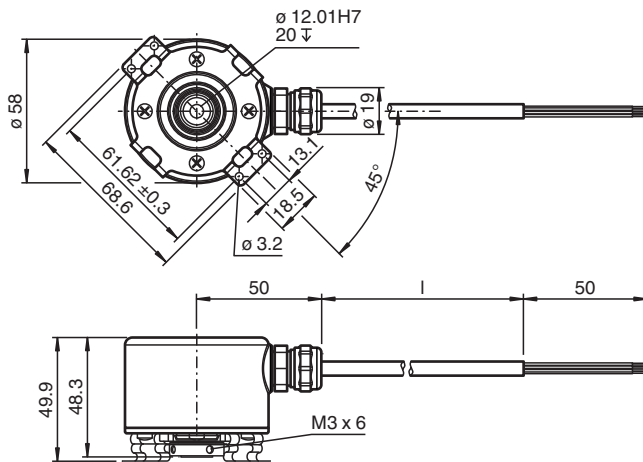
Fonction

Ce codeur à arbre creux a été conçu spécialement pour une utilisation dans des régions très exposées aux conditions maritimes ou à un usage en mer.

Le boîtier étanche à l'eau de mer et l'arbre en acier inoxydable sont parfaitement adaptés à ces environnements difficiles. Les circuits électroniques internes répondent également à ces exigences élevées.

Le disque de code robuste permet d'utiliser le codeur dans des applications soumises à des charges vibratoires ou à des chocs extrêmes.

Dimensions



Données techniques

Caractéristiques générales

Principe de détection	Mesure opto-électronique
Nombre d'impulsions	1024

Valeurs caractéristiques pour la sécurité fonctionnelle

MTTF _d	140 a
Durée de mission (T _M)	20 a
L _{10h}	2 E+9
Couverture du diagnostic (DC)	0 %

Caractéristiques électriques

Tension d'emploi	U _B	10 ... 30 V DC
Consommation à vide	I ₀	max. 60 mA

Sortie

Date de publication: 2022-12-12 Date d'édition: 2022-12-12 : 248675_fra.pdf

Reportez-vous aux « Remarques générales sur les informations produit de Pepperl+Fuchs ».

Groupe Pepperl+Fuchs
www.pepperl-fuchs.com

États-Unis : +1 330 486 0001
fa-info@us.pepperl-fuchs.com

Allemagne : +49 621 776 1111
fa-info@de.pepperl-fuchs.com

Singapour : +65 6779 9091
fa-info@sg.pepperl-fuchs.com

PF PEPPERL+FUCHS

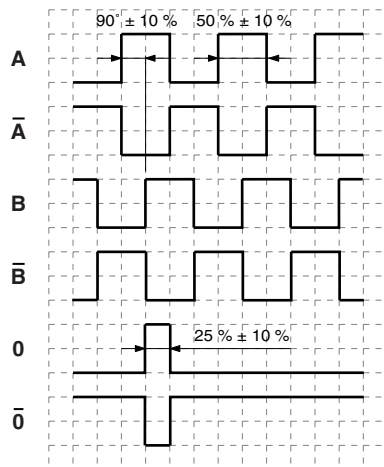
Données techniques

Type de sortie		symétrique, incrémental
Chute de tension	U_d	< 4,4 V
Courant de charge		par canal max. 40 mA , protégée contre les courts-circuits (non par rapport à U_b), protégée contre l'inversion de polarité
Fréquence initiale		max. 200 kHz
Temps de montée		400 ns
Raccordement		
Câble		Ø7,8 mm, 6 x 2 x 0,14 mm ² , 1 m
Conformité aux normes		
Degré de protection		DIN EN 60529, IP65, IP66, IP68
Test climatique		
Contrôle statique du climat		DIN EN 60068-2-78 , sans câblage
Contrôle cyclique du climat		DIN EN 60068-2-30 55 °C, 6 cycles
Contrôle du brouillard salin		DIN EN 60068-2-52 , 672 h
Emission d'interférence		EN 61000-6-4:2007/A1:2011
Immunité		EN 61000-6-2:2005
Résistance aux chocs		DIN EN 60068-2-27, 100 g, 3 ms
Tenue admissible aux vibrations		DIN EN 60068-2-6, 10 g, 10 ... 2000 Hz
Agréments et certificats		
Agrément UL		cULus Listed, General Purpose, Class 2 Power Source
Conditions environnementales		
Température de service		-40 ... 60 °C (-40 ... 140 °F)
Température de stockage		-40 ... 70 °C (-40 ... 158 °F)
Caractéristiques mécaniques		
Matériau		
Boîtier		Aluminium, enduit, résistant à l'eau de mer
Bride		Aluminium, enduit, résistant à l'eau de mer
Arbre		Acier inox 1.4404 / AISI 316L
Masse		env. 280 g
Vitesse de rotation		max. 100 min ⁻¹
Moment d'inertie		≤ 35 gcm ²
Couple de démarrage		≤ 4,5 Ncm
Contrainte d'arbre		
Décalage angulaire		1 °
Décalage axial		max. 1 mm

Signal	Câble Ø 6,5 mm, 8 conducteurs
GND	Blanc
U_b	Marron
A	Vert
B	Gris
\bar{A}	Jaune
\bar{B}	Rose
0	Bleu
$\bar{0}$	Rouge

Exploitation

Sortie de signaux



cw - pour vue sur l'anneau de serrage d'arbre

Référence produit

R S I 5 8 O - 0 2 Y K 1 R 6 1 T - 0 1 0 2 4

Nombre d'impulsions 1024

Option

T Plage de températures étendue

Commutation de sortie

1 10 V ... 30 V, push-pull

Sortie signal

6 A + B + 0 et \bar{A} + \bar{B} + $\bar{0}$

Position de sortie

R Radial

Type de connexion

K1 Câble Ø 7,8 mm, 6 x 2 x 0,14 mm², 1 m

Version de bride

Y Arbre creux, conditions de fonctionnement spécifiques au client

Dimensions de l'arbre

02 Arbre creux encastré Ø12 mm x 20 mm

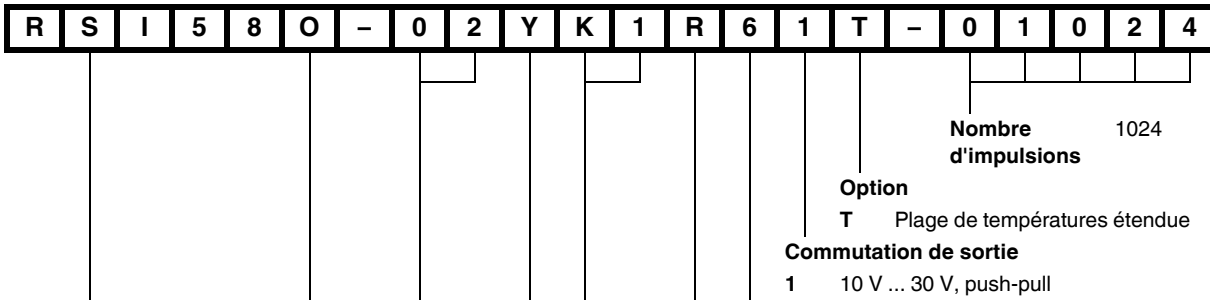
Matériau du boîtier

O Boîtier en aluminium nickelé, compatible avec un usage offshore

Version de l'arbre

S Arbre creux encastré

Date de publication: 2022-12-12 Date d'édition: 2022-12-12 : 248675_fra.pdf



Informations supplémentaires

Mesures d'antiparasitage

La mise en œuvre d'une micro-électronique évoluée nécessite que le câblage et l'antiparasitage soient consciencieusement étudiés. Cette exigence s'applique d'autant plus que la construction est compacte et les sollicitations sont élevées dans les machines modernes. Les conseils et propositions d'installation suivants concernent les environnements industriels standards. Il n'y a pas de solution optimisée convenant à tous les environnements.

En prévoyant les mesures suivantes, le codeur est censé fonctionner correctement :

- En cas de raccordement de la version RS422 avec des câbles de longueur importante, il convient de terminer le câble avec l'impédance caractéristique appropriée.
- Utiliser des câbles écrantés en continu. Pour le raccordement de la version RS422, il est nécessaire que les différentes paires de fils soient également torsadées.
- Les câbles menant à l'encodeur doivent être disposés à une distance suffisante des câbles d'alimentation risquant de véhiculer des tensions parasites.
- La section des câbles écrantés doit être supérieure à 4 mm².
- La section des conducteurs doit être supérieure à 0,14 mm².
- La disposition des fils de masse 0 V et d'écrans doit de préférence être effectuée en forme étoile.
- Veiller à ne pas plier ou coincer les câbles.
- Respecter le rayon minimum de pose de 10 mm et éviter les contraintes de traction et de cisaillement.

Conseils d'utilisation

Les codeurs Pepperl+Fuchs sont expédiés en parfait état de fonctionnement. Afin de préserver leur qualité et pour garantir une exploitation sans dysfonctionnement, veuillez observer les précautions suivantes :

- Éviter les chocs sur l'arbre et le boîtier de l'encodeur et ne jamais surcharger l'arbre ni dans les sens axial, ni radial.
- La précision et la durée de vie du codeur ne peuvent être garanties qu'en utilisant des dispositifs anti-giratoires et d'accouplement appropriés.
- Les travaux de câblage doivent toujours être effectués hors tension.
- Ne jamais dépasser les tensions maximales d'alimentation, ni les intensités de courant de sortie admissibles. Les appareils ne doivent être alimentés qu'en basse tension de sécurité.
- Les lignes des signaux sont à la tension d'alimentation; si les câbles ont une longueur importante, elles peuvent être utilisées pour l'ajustage ou la régulation des tensions aux bornes de l'encodeur.
- Les lignes de signaux inutilisées doivent être isolées; alternativement on peut relier la ligne GND Sens à la masse GND et la ligne Ub Sens sur UB.
- Les lignes de signaux inutilisées doivent être isolées; alternativement on peut relier la ligne GND Sens à la masse GND et la ligne Ub Sens sur UB.

Conseils pour la mise en place d'écrans de blindage

Une installation n'est insensible aux parasites que si les écrans de blindage sont correctement disposés. Les erreurs d'installation commises dans ce domaine sont fréquentes. Souvent, l'écran n'est posé qu'unilatéralement et n'est relié à la terre que par un fil, ce qui est admissible dans le domaine des basses fréquences. Quand il s'agit de compatibilité électromagnétique (CEM), ce sont toutefois les règles de la technique des hautes fréquences qui doivent prévaloir. L'un des principes de la technique des hautes fréquences exige que la transmission des énergies HF soit effectuée par une impédance aussi basse que possible afin de supprimer tout risque de transmission capacitive ou inductive dans les conducteurs de signaux. Pour obtenir cette basse impédance, il faut utiliser de grandes surfaces métalliques reliées à la masse.

Veuillez observer les instructions suivantes :

- En cas d'absence de risque des courants compensant les différences de potentiels (i.e. de court-circuits) poser l'écran des deux côtés sur une grande surface de "terre commune".
- Tirer toute la circonférence de l'écran hors de l'isolation et la serrer avec un maximum de sa surface sous une protection contre l'arrachement du câble.
- Pour câbles reliés à un bornier, relier une grande surface de la protection contre l'arrachement à une surface mise à la terre.
- Pour les connexions, utiliser exclusivement des connecteurs en boîtiers métalliques ou métallisés (par exemple connecteurs Sub-D en boîtiers métallisés) Veillez à ce que la protection contre l'arrachement soit directement reliée au boîtier.

Codeur incrémental

RSI58O-02YK1R61T-01024

Avantage :
métallisés

connexion et écran

contre

coincés sous la protection

l'arrachement

Désavantage :

soudure de l'écran

