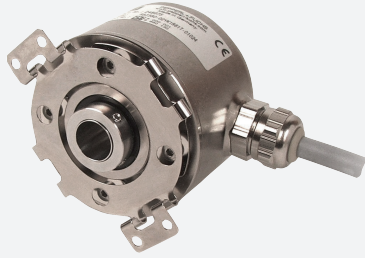


# Encoder incremental

## RSI58O-02YK1R61T-01024



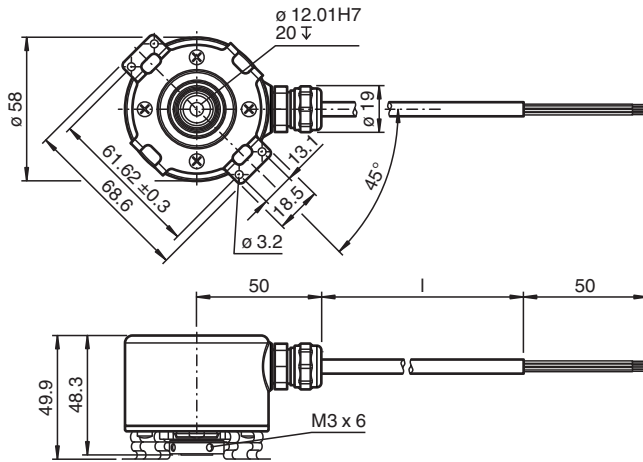
- Resistente al agua de mar
- Carcasa industrial estándar de Ø58 mm
- 1024 líneas
- Eje hueco insertable
- 10 V ... 30 V con etapas de salida en contrafase resistentes al cortocircuito



### Función

Este encoder de eje hueco ha sido diseñado específicamente para su uso offshore o en regiones muy expuestas a condiciones ambientales marítimas. Su carcasa con revestimiento resistente al agua marina y su eje de acero inoxidable resultan idóneos para las condiciones ambientales más difíciles. Su sistema electrónico interno cumple también estos estrictos requisitos. Su resistente disco de código garantiza que el encoder pueda utilizarse en aplicaciones expuestas a cargas extremas de golpes y vibraciones.

### Dimensiones



### Datos técnicos

Datos generales			
Modo de detección	Exploración fotoeléctrico		
Número de impulsos	1024		
Datos característicos de seguridad funcional			
MTTF <sub>d</sub>	140 a		
Duración de servicio (T <sub>M</sub> )	20 a		
L <sub>10h</sub>	2 E+9		
Factor de cobertura de diagnóstico (DC)	0 %		
Datos eléctricos			
Tensión de trabajo	U <sub>B</sub>	10 ... 30 V CC	
Corriente en vacío	I <sub>0</sub>	máx. 60 mA	
Salida			

Fecha de publicación: 2022-12-12 Fecha de edición: 2022-12-12 : 248675\_spa.pdf

Consulte "Notas generales sobre la información de los productos de Pepperl+Fuchs".

Pepperl+Fuchs Group  
www.pepperl-fuchs.com

EE. UU.: +1 330 486 0001  
fa-info@us.pepperl-fuchs.com

Alemania: +49 621 776 1111  
fa-info@de.pepperl-fuchs.com

Singapur: +65 6779 9091  
fa-info@sg.pepperl-fuchs.com

**PF** PEPPERL+FUCHS

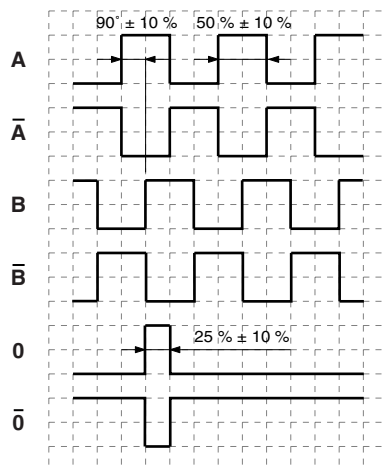
## Datos técnicos

Tipo de salida		push-pull, incremental
Caída de tensión	$U_d$	< 4,4 V
Corriente de carga		por canal un máx. de 40 mA , prueba contra cortocircuito (no contra $U_b$ ), protegido contra inversión polaridad
Frecuencia de salida		máx. 200 kHz
Tiempo de subida		400 ns
<b>Conexión</b>		
Cable		Ø7,8 mm, 6 x 2 x 0,14 mm <sup>2</sup> , 1 m
<b>Conformidad con la normativa</b>		
Grado de protección		DIN EN 60529, IP65, IP66, IP68
Control climático		
Prueba de clima estática		DIN EN 60068-2-78 , sin aturdimiento
Prueba de clima cíclica		DIN EN 60068-2-30 55 °C, 6 ciclos
Comprobación de la niebla salina		DIN EN 60068-2-52 , 672 h
Aviso de perturbación		EN 61000-6-4:2007/A1:2011
Resistencia a la perturbación		EN 61000-6-2:2005
Resistencia a choques		DIN EN 60068-2-27, 100 g, 3 ms
Resistencia a las vibraciones		DIN EN 60068-2-6, 10 g, 10 ... 2000 Hz
<b>Autorizaciones y Certificados</b>		
Autorización UL		cULus Listed, General Purpose, Class 2 Power Source
<b>Condiciones ambientales</b>		
Temperatura de trabajo		-40 ... 60 °C (-40 ... 140 °F)
Temperatura de almacenaje		-40 ... 70 °C (-40 ... 158 °F)
<b>Datos mecánicos</b>		
Material		
Carcasa		Aluminio, recubierto, resistente al agua salada
Brida		Aluminio, recubierto, resistente al agua salada
Eje		Acero inoxidable 1.4404 / AISI 316L
Masa		aprox. 280 g
Velocidad de rotación		máx. 100 min <sup>-1</sup>
Momento de inercia		≤ 35 gcm <sup>2</sup>
Momento de arranque		≤ 4,5 Ncm
Carga sobre el eje		
Desplazamiento angular		1 °
Desplazamiento axial		máx. 1 mm

Señal	Cable de Ø 6,5 mm, 8 núcleos
GND	Blanco
$U_b$	Marrón
A	Verde
B	Gris
$\bar{A}$	Amarillo
$\bar{B}$	Rosa
0	Azul
$\bar{0}$	Rojo

## Funcionamiento

### Salidas de señal



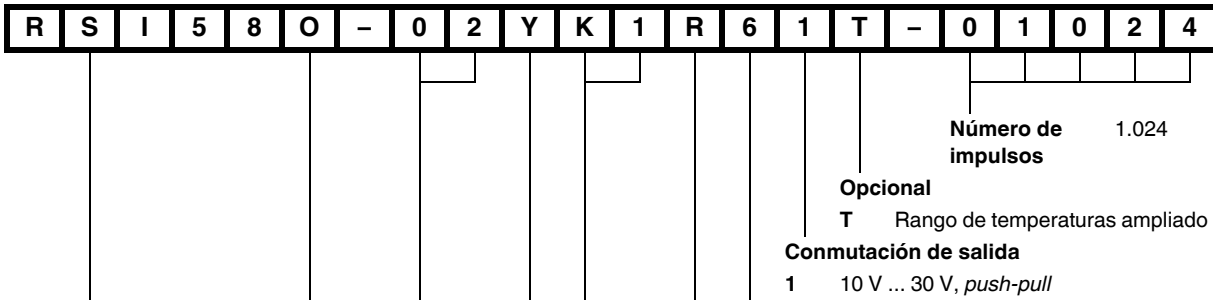
↻ cw - mirando hacia el anillo de fijación del eje

## Código de tipo

**R S I 5 8 O - 0 2 Y K 1 R 6 1 T - 0 1 0 2 4**

<b>Versión de eje</b> S Eje semihueco	<b>Material de la carcasa</b> O Carcasa para aplicaciones en alta mar, revestimiento de níquel	<b>Dimensión de eje</b> 02 Eje semihueco de Ø12 mm x 20 mm	<b>Versión de brida</b> Y Eje hueco, condiciones de funcionamiento adaptadas al cliente	<b>Tipo de conexión</b> K1 Cable de Ø7,8 mm, 6 x 2 x 0,14 mm <sup>2</sup> , 1 m	<b>Posición de salida</b> R Radial	<b>Señal de salida</b> 6 A + B + 0 y $\bar{A}$ + $\bar{B}$ + $\bar{0}$	<b>Comutación de salida</b> 1 10 V ... 30 V, <i>push-pull</i>	<b>Conmutación de salida</b> T Rango de temperaturas ampliado	<b>Opcional</b> T Rango de temperaturas ampliado	<b>Número de impulsos</b> 1.024
--	---	---	--	--	---------------------------------------	---	--	--	---	------------------------------------

Fecha de publicación: 2022-12-12 Fecha de edición: 2022-12-12 : 248675\_spa.pdf



## Información adicional

### Medidas de desparasitaje

La utilización de microelectrónica de último desarrollo exige un concepto de desparasitaje y cableado consecuentemente realizado. Sobre todo cuanto más compacto es la construcción y mayores son las exigencias de prestaciones de la máquinas modernas. Las siguientes indicaciones y propuestas de instalación son válidas para „ambientes industriales normales“. Una solución óptima para cada ambiente de parasitaje no existe.

Si se utiliza alguna de las siguientes medidas, el transductor debería funcionar perfectamente:

- En la versión RS422 el extremo de los cables largos se debe finalizar con una resistencia de eje adecuada.
- Como cable de conexión se deben utilizar en todos lados cables apantallados. Para la conexión de la versión RS422 es adicionalmente necesario el emparejado de los hilos individuales.
- El cableado del transductor de rotación se debe realiza a gran distancia de cables de energía con interferencias.
- Sección de cable de pantalla al menos 4 mm<sup>2</sup>.
- Sección de cable al menos 0,14 mm<sup>2</sup>.
- El cableado de la pantalla y 0 V se debe respetar a ser posible con forma de estrella.
- No doblar ni aprisionar el cable.
- Respetar el radio de doblez mínimo de 10 mm y evitar sollicitaciones de estiramiento y rotura.

### Indicaciones de funcionamiento

Cada transductor de rotación Pepperl+Fuchs sale de fábrica en perfecto estado. Para mantener esta calidad y garantizar un funcionamiento sin interferencias se deben tener en cuenta las siguientes especificaciones:

- Evitar choques sobre la carcasa y sobre todo sobre el eje del transductor, así como sollicitaciones excesivas axiales y radiales del eje del transductor.
- La precisión y durabilidad del transductor se garantiza si se utiliza únicamente un acoplamiento o un soporte de par de apoyo adecuado.
- Los trabajos de cableado se deben realizar sólo con la corriente desconectada.
- No se deben sobrepasar la tensión de servicio máxima ni la corriente de salida máxima permitida. Los aparatos deben funcionar con tensiones de seguridad pequeñas.
- Los cables de los sensores van conectados internamente con la alimentación de tensión y se pueden utilizar con un cable de larga longitud para el ajuste o la regulación de tensión del transductor.
- Los cables de los sensores no utilizados se deben aislar o unir GND Sens con GND y Ub Sens con UB.
- Las salidas no utilizadas se deben aislar antes de la puesta en funcionamiento.

### Indicaciones para colocación de la pantalla

La seguridad ante interferencias en una instalación viene decisivamente determinada por el apantallado correcto. Precisamente en este área se realizan frecuentemente fallos de instalación. Con frecuencia la pantalla sólo se coloca en un lado y después se suelda con un alambre al borne de toma de tierra, lo que en el ámbito de las bajas frecuencias es adecuado. En la compatibilidad electromagnética, lo importante son las reglas de la alta frecuencia. Un objetivo básico de la tecnología de alta frecuencia es que la energía de alta frecuencia se desvíe a tierra a través de una impedancia lo más baja posible, porque de lo contrario se descarga en el cable. Una impedancia baja se consigue mediante una conexión de amplia superficie con piezas metálicas.

Se deben tener en cuenta las siguientes indicaciones:

- La pantalla se debe colocar a ambos lados y tener una superficie amplia en "toma de tierra conjunta", siempre y cuando no exista el riesgo de corrientes de compensación potencial.
- La pantalla se debe retraer detrás del aislante en todo su volumen y después se debe embornar en toda la superficie posible a través de descarga de estiramiento.
- La descarga de estiramiento se debe unir en conexiones de cables a los terminales atornillados directamente y con gran medida con una superficie con toma de tierra.
- Si se utilizan conectores, sólo se deben utilizar conectores metalizados (p. ej. conector sub-D con carcasa metalizada). Se debe prestar especial atención a la conexión directa de la descarga de estiramiento con la carcasa.

## Encoder incremental

RSI58O-02YK1R61T-01024

Ventaja: conector metalizado,  
pantalla bajo descarga de estiramiento embornada

Desventaja: Soldadura de la pantalla

