



Convertidor de temperatura universal KFD2-UT2-Ex1

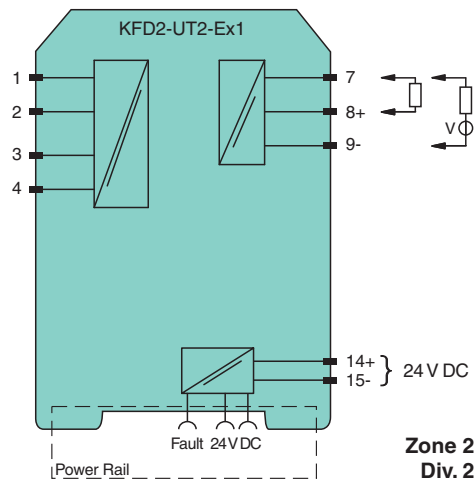
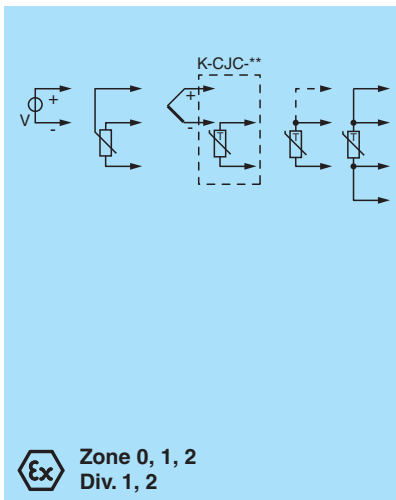
- Barrera aislada de 1 canal
- Alimentación de 24 V CC (carril de alimentación)
- Entrada de tensión, potenciómetro, RTD o termopar
- Salida de corriente de 0/4 mA ... 20 mA
- Modo disipador o fuente
- Configurable mediante PACTware
- Detección de fallo de línea (LDF) y daños en el sensor
- Hasta SIL 2 según IEC/EN 61508 / IEC/EN 61511



Función

Esta barrera con aislamiento se utiliza para aplicaciones de seguridad intrínseca. El dispositivo convierte la señal de un termómetro de resistencia, termopar o potenciómetro en una corriente de salida proporcional. El bloque de terminales extraíble K-CJC-*** está disponible como accesorio para la compensación de la unión fría interna de los termopares. Los fallos se indican mediante indicadores LED y una salida de mensajes de error colectivos independiente. El dispositivo se puede configurar fácilmente mediante el software de configuración PACTware. Para obtener más información, consulte el manual y visite www.pepperl-fuchs.com.

Conexión



Datos técnicos

Datos generales

Tipo de señal: Entrada analógica

Datos característicos de seguridad funcional

Nivel de integridad de seguridad (SIL): SIL 2

Alimentación

Conexión	Terminales 14+, 15- o Módulo de alimentación /Power Rail
Tensión de medición	U_r 20 ... 30 V CC
Rizado	dentro de la tolerancia de alimentación
Pérdida de potencia	$\leq 0,98$ W
Consumo de potencia	max. 0,98 W

Interfaz

Fecha de publicación: 2023-01-03 Fecha de edición: 2023-01-03 : 248764_spa.pdf

Consulte "Notas generales sobre la información de los productos de Pepperl+Fuchs".

Pepperl+Fuchs Group
www.pepperl-fuchs.com

EE. UU.: +1 330 486 0002
pa-info@us.pepperl-fuchs.com

Alemania: +49 621 776 2222
pa-info@de.pepperl-fuchs.com

Singapur: +65 6779 9091
pa-info@sg.pepperl-fuchs.com

PEPPERL+FUCHS

Datos técnicos

Interface de programación	borne de programación
Entrada	
Lado de conexión	Lado de campo
Conexión	terminales 1, 2, 3, 4
RTD	tipo Pt10, Pt50, Pt100, Pt500, Pt1000 (EN 60751: 1995) tipo Pt10GOST, Pt50GOST, Pt100GOST, Pt500GOST, Pt1000GOST (6651-94) tipo Cu10, Cu50, Cu100 (P50353-92) tipo Ni100 (DIN 43760)
Corriente de medición	aprox. 200 μ A con RTD
Tipos de medición	Conexión de 2, 3, 4 hilos
Resistencia del conductor	max. 50 Ω por conductor
Control del circuito de medición	Rotura del hilo, Cortocircuito del hilo
Termopares	tipo B, E, J, K, N, R, S, T (IEC 584-1: 1995) tipo L (DIN 43710: 1985) tipo TXK, TXKH, TXA (P8.585-2001)
Compensación de unión fría	externo y interno
Control del circuito de medición	Rotura del palpador
Potenciómetro	0 ... 20 k Ω (conexión de 2 hilos), 0,8 ... 20 k Ω (conexión de 3 hilos)
Tensión	seleccionable dentro del rango -100 ... 100 mV
Resistencia de entrada	\geq 1 M Ω (-100 ... 100 mV)
Salida	
Lado de conexión	Lado de control
Conexión	salida I: Terminal 7: Fuente (-), Descenso (+), Terminal 8: Fuente (+), Terminal 9: Descenso (-)
Salida	salida de corriente analógica
Rango de corriente	0 ... 20 mA o 4 ... 20 mA
Mensaje de error	descendente 0 o 2 mA, ascendente 21,5 mA (seg. NAMUR NE 43)
Fuente	carga 0 ... 550 Ω Corriente operativa \leq 18 V
Descenso	Tensión vía terminales 5 ... 30 V. si la corriente se suministra de una fuente $>$ 16.5 V, requiere una resistencia en serie $\geq (V - 16.5)/0.0215 \Omega$ necesario, con V como tensión de fuente. El valor máximo de la resistencia es $(V - 5)/0.0215 \Omega$.
Características de transferencia	
Desviación	
Según calibración	Pt100: \pm (0,06 % de valor de medición en K + 0,1 % de rango + 0,1 K (conexión de 4 hilos)) termopar: \pm (0,05 % de valor de medición $^{\circ}$ C + 0,1 % de rango + 1 K (1,2 K para tipos R y S)), incluye \pm 0,8 K de error de compensación de unión fría (CJC) mV: \pm (50 μ V + 0,1 % de rango) potenciómetro: \pm (0,05 % de escala completa + 0,1 % de rango, [excluye errores por resistencia de conductores])
Temperatura	Pt100: \pm (0,0015 % de valor de medición en K + 0,006 % de rango)/K $\Delta T_{amb}^{1)}$ termopar: \pm (0,02 K + 0,005 % de valor de medición en $^{\circ}$ C + 0,006 % de rango)/K $\Delta T_{amb}^{1)}$, influencia de compensación de unión fría (CJC) incluida mV: \pm (0,01 % de valor de medición + 0,006 % de rango)/K $\Delta T_{amb}^{1)}$ potenciómetro: \pm 0,006 % de rango/K $\Delta T_{amb}^{1)}$ ¹⁾ ΔT_U = cambio de la temperatura ambiente referente a 23 $^{\circ}$ C (296 K)
Influencia tensión de alimentación	$<$ 0,01 % del rango
Influencia de carga	\leq 0,001 % del valor de salida por 100 Ohm
Período de reacción	valor de peor caso (detección de ruptura sensor o de cortocircuito del sensor activada) mV: 1 s, termopares con CJC: 1,1 s, termopares con temperatura de referencia fija: 1,1 s, RTD de 3 o 4 hilos: 920 ms, RTD de 2 hilos: 800 ms, Potenciómetro: 2,05 s
Aislamiento galvánico	
Salida/entrada de programación, alimentación	aislamiento funcional según, voltaje de aislamiento nominal 50 V CA Entre la entrada de programación y la alimentación no existe ningún aislamiento galvánico. El adaptador Interface K-ADP1 (ver capítulo Accesorios y Técnica de instalación) tiene un aislamiento galvánico evitando así la formación de bucles en masa.????1?20041107?172945?Erika Vogl???
Indicadores/configuraciones	
Indicadores	Indicadores LED
Configuración	mediante PACTware

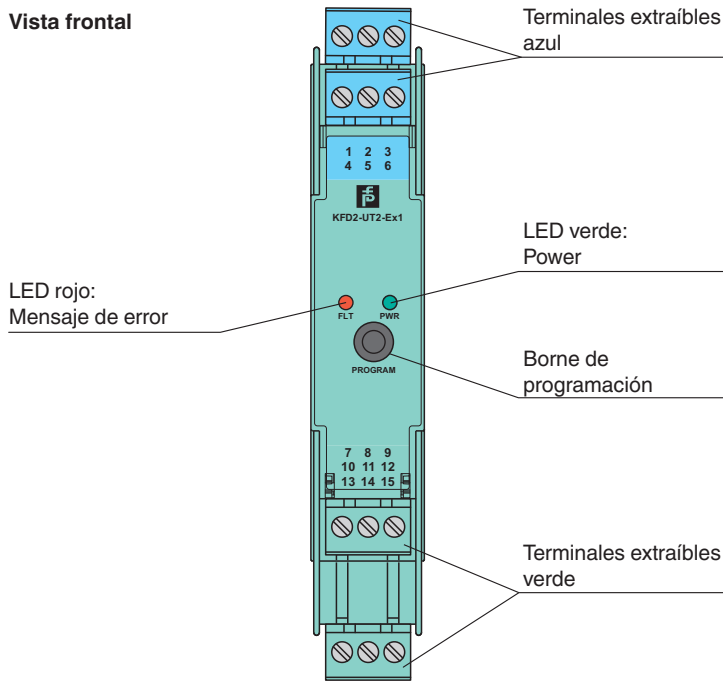
Fecha de publicación: 2023-01-03 Fecha de edición: 2023-01-03 : 248764_spa.pdf

Datos técnicos

Etiqueta		espacio para etiquetado en la parte frontal
Conformidad con la directiva		
Compatibilidad electromagnética		
Directiva 2014/30/UE		EN 61326-1:2013 (entornos industriales)
Conformidad		
Compatibilidad electromagnética		NE 21:2006
Grado de protección		IEC 60529:2001
Protección contra rayo eléctrico		UL 61010-1:2004
Condiciones ambientales		
Temperatura ambiente		-20 ... 60 °C (-4 ... 140 °F)
Datos mecánicos		
Grado de protección		IP20
Conexión		Terminales de rosca
Masa		aprox. 130 g
Dimensiones		20 x 119 x 115 mm (A x L x H) , tipo de carcasa B2
Fijación		en un carril de montaje DIN de 35 mm conforme a EN 60715:2001
Datos para aplicación en relación con áreas peligrosas		
Certificado de examen tipo UE		CESI 04 ATEX 143
Identificación		⊕ II (1)G [Ex ia Ga] IIC ⊕ II (1)D [Ex ia Da] IIIC ⊕ I (M1) [Ex ia Ma] I
Entrada		Ex ia
Entradas		terminales 1, 2, 3, 4
Tensión U_o		9 V
Corriente I_o		22 mA
Alimentación P_o		50 mW
Salidas analógicas, Alimentación, Mensaje de error colectivo ¹⁾		
Tensión segura máxima	U_m	250 V (Atención! Esto no es la tensión de medición.)
Interfaz		
Tensión segura máxima	U_m	250 V (Atención ! La tensión de medición es menor, RS 232.)
Certificado		TÜV 02 ATEX 1797 X
Identificación		⊕ II 3G Ex nA II T4
Aislamiento galvánico		
Entrada/otros circuitos		aislamiento eléctrico seguro según IEC/EN 60079-11, valor pico de voltaje 375 V
Conformidad con la directiva		
Directiva 2014/34/UE		EN 60079-0:2012+A11:2013 , EN 60079-11:2012 , EN 60079-15:2010 , EN 50303:2000
Homologaciones internacionales		
Autorización UL		
Control Diseño		116-0410
Autorización CSA		
Control Diseño		116-0314 (cCSAus) 116-0347
Autorización IECEx		
Certificado IECEx		IECEx TUN 07.0003 IECEx CML 16.0126X
Marcas de IECEx		[Ex ia Ga] IIC [Ex ia Da] IIIC [Ex ia Ma] I Ex nA IIC T4 Gc
Información general		
Informaciones complementarias		Tenga en cuenta los certificados, declaraciones de conformidad, manuales de instrucciones y manuales según corresponda. Puede obtener más información en www.pepperl-fuchs.com .

Montaje

Vista frontal



Componentes del sistema adecuados






	DTM Interface Technology	Administrador de tipos de dispositivos (DTM) para tecnología de interfaces
	PACTware 5.0	Marco FDT
	K-ADP-USB	Adaptador de programación con interfaz USB
	KFD2-EB2	Módulo de alimentación
	UPR-03	Carril de alimentación universal con tapas para extremos y cubierta, 3 conductores, longitud: 2 m
	UPR-03-M	Carril de alimentación universal con tapas para extremos y cubierta, 3 conductores, longitud: 1,6 m
	UPR-03-S	Carril de alimentación universal con tapas para extremos y cubierta, 3 conductores, longitud: 0,8 m
	K-DUCT-BU	Carril de perfil, regleta de conexión de lado de campo azul
	K-DUCT-BU-UPR-03	Carril con perfil y separador UPR-03-*, 3 conductores, regleta de conexión de lado de campo azul

Accesorios

	K-250R	resistencia de medición
--	---------------	-------------------------

Fecha de publicación: 2023-01-03 Fecha de edición: 2023-01-03 : 248764_spa.pdf

Accesorios

	K-500R0%1	resistencia de medición
	K-CJC-BU	Bloque de terminales para compensación de unión fría, terminal roscado de 3 pines, azul
	KF-ST-5GN	Bloque de terminales para módulos KF, terminal roscado de 3 pines, verde
	KF-ST-5BU	Bloque de terminales para módulos KF, terminal roscado de 3 pines, azul
	KF-CP	Pines de codificación rojos, paquete: 20 x 6