



## Uniwersalny przetwornik sygnału KFD2-UT2-Ex1-1

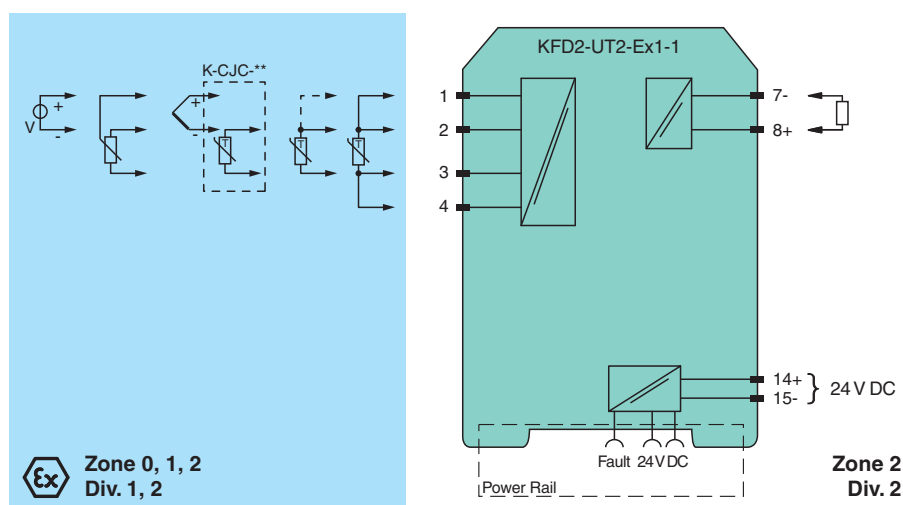
- 1-kanałowa bariera rozdzielająca
- zasilanie 24 V DC (szyna zasilająca)
- wejście termooigniwa, RTD, potencjometru lub napięciowe
- Wyjście napięciowe 0/1 V ... 5 V
- Konfiguracja za pomocą oprogramowania PACTware
- wykrywanie usterki przewodu i przerwy czujnika
- Do SIL 2, zgodnie z norma IEC/EN 61508 / IEC/EN 61511



### Funkcja

Bariera iskrobezpieczna jest używana do zastosowań iskrobezpiecznych. Przekształca sygnał z rezystancyjnego czujnika temperatury, termopary lub potencjometru na proporcjonalne napięcie wyjściowe. Jako akcesorium dostępny jest odłączany blok zacisków K-CJC-\*\*, który umożliwi wewnętrzną kompensację zimnych końców termopar. Usterka jest sygnalizowana przez diody LED oraz oddzielne wyjście zbiorowego komunikatu o błędzie. Urządzenie można łatwo skonfigurować przy użyciu oprogramowania konfiguracyjnego PACTware. Więcej informacji można znaleźć w instrukcji obsługi oraz na stronie [www.pepperl-fuchs.com](http://www.pepperl-fuchs.com).

### Połączenie



### Dane techniczne

<b>Dane ogólne</b>	
typ sygnału	Wejście analogowe
<b>Parametry bezpieczeństwa funkcjonalnego</b>	
Poziom nienaruszalności bezpieczeństwa (Safety Integrity Level, SIL)	SIL 2
<b>Zasilanie</b>	
Przyłącze	zaciski 14+, 15- lub moduł zasilający / szyna zasilająca
Napięcie znamionowe	$U_r$ 20 ... 30 V DC
tętnienie prądu	w granicach tolerancji zasilania
Strata mocy	≤ 0,64 W
Pobór mocy	max. 0,64 W

Data publikacji: 2023-01-03 Data wydania: 2023-01-03 : 248765\_poi.pdf

Patrz „Uwagi ogólne dotyczące informacji o produktach firmy Pepperl+Fuchs”.

Grupa Pepperl+Fuchs  
[www.pepperl-fuchs.com](http://www.pepperl-fuchs.com)

USA: +1 330 486 0002  
pa-info@us.pepperl-fuchs.com

Niemcy: +49 621 776 2222  
pa-info@de.pepperl-fuchs.com

Singapur: +65 6779 9091  
pa-info@sg.pepperl-fuchs.com

**PEPPERL+FUCHS**

## Dane techniczne

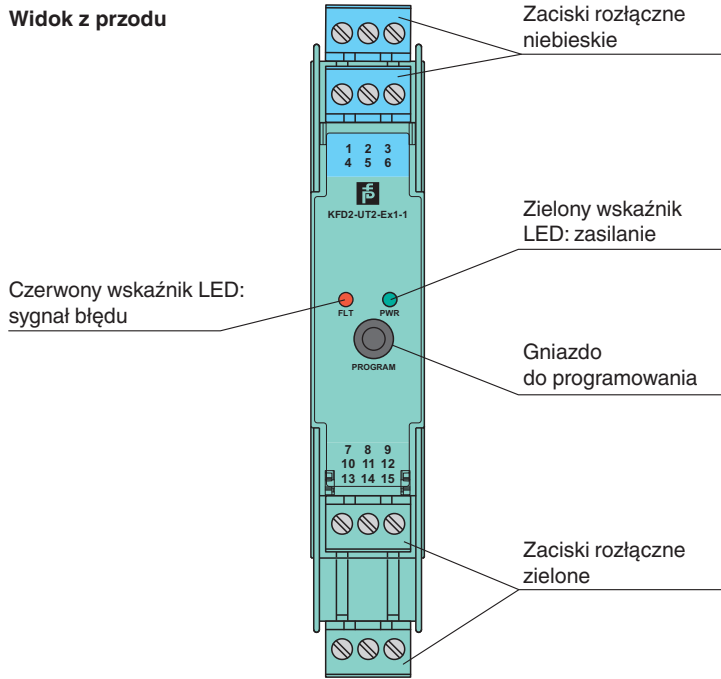
<b>Interfejs</b>	
Interfejs do programowania	gniazdo do programowania
<b>Wejście</b>	
Strona połączeń	strona polowa
Przyłącze	zaciski 1, 2, 3, 4
RTD	typ Pt10, Pt50, Pt100, Pt500, Pt1000 (EN 60751: 1995) typ Pt10GOST, Pt50GOST, Pt100GOST, Pt500GOST, Pt1000GOST (6651-94) typ Cu10, Cu50, Cu100 (P50353-92) typ Ni100 (DIN 43760)
Prąd pomiaru	ok. 200 $\mu$ A z RTD
Rodzaje pomiarów	przyłącze 2-, 3-, 4-przewodowe
Oporność przewodu	max. 50 $\Omega$ na każdy przewód
Kontrola obwodu pomiarowego	przerwa, zwarcie w elemencie napełniającym
termoogniwa	typ B, E, J, K, N, R, S, T (IEC 584-1: 1995) typ L (DIN 43710: 1985) typ TXK, TXKH, TXA (P8.585-2001)
Kompensacja miejsca zacisku	zewnętrzne i wewnętrzne
Kontrola obwodu pomiarowego	przerwa w elemencie napełniającym
Potencjometr	0 ... 20 k $\Omega$ (przyłącze 2-przewodowe), 0,8 ... 20 k $\Omega$ (przyłącze 3-przewodowe)
Napięcie	wybór w obszarach -100 ... 100 mV
oporność wejściowa	$\geq$ 1 M $\Omega$ (-100 ... 100 mV)
<b>Wyjście</b>	
Strona połączeń	strona sterowania
Wyjście napięciowe	0 ... 5 V lub 1 ... 5 V ; rezystancja wyjściowa: $\leq$ 5 $\Omega$ ; obciążenie: $\geq$ 10 k $\Omega$
Przyłącze	zaciski 7-, 8+
Sygnal błędu	0 V lub 0,5 V (poniżej skali), 5,375 V (powyżej skali)
<b>wyjście komunikatu o błędach</b>	
Rodzaj wyjścia	
<b>właściwości transmisji</b>	
odchylenie	
po kalibracji	Pt100: $\pm$ (0,06% mierzonej wartości w K + 0,1 K (połączenie 4-żyłowe)) termoogniwo: $\pm$ (0,05% zmierzonej wartości w $^{\circ}$ C + 1 K (1,2 K dla typów R i S)) , błąd kompensacji zimnych końców (CJC) $\pm$ 0,8 K mV: $\pm$ 50 $\mu$ V potencjometr: $\pm$ $\pm$ 0,05% pełnej skali (bez uwzględnienia błędów powodowanych przez rezystancję przewodów) wyjście: od 1 do 5 V wyjście: $\pm$ 4 mV od 0 do 103,1% zakresu; od 0 do 5 V wyjście: $\pm$ 4 mV od 0,3 do 102,5% zakresu
Wpływ temperatury otoczenia	Pt100: $\pm$ (0,0015% mierzonej wartości w K + 0,0075% zakresu)/K $\Delta T_{otocz.}^{1)}$ termopara: $\pm$ (0,02 K + 0,005% mierzonej wartości w $^{\circ}$ C + 0,0075% zakresu)/K $\Delta T_{otocz.}^{1)}$ , uwzględniono wpływ kompensacji zimnych końców (CJC): mV: $\pm$ (0,01% mierzonej wartości + 0,0075% zakresu)/K $\Delta T_{otocz.}^{1)}$ potencjometr: $\pm$ 0,0075% zakresu/K $\Delta T_{otocz.}^{1)}$ <sup>1)</sup> $\Delta T_{amb}$ - temperatura otoczenia 23 $^{\circ}$ C (296 K)
wpływ napięcia zasilającego	< 0,01% zakresu
Czas reakcji	najgorszy przypadek (włączona funkcja wykrywania przepalenia i/lub zwarcia czujnika) mV: 1 s, termopary z kompensacją zimnych końców: 1,1 s, termopary ze stałą temp. odniesienia: 1,1 s, 3- lub 4-przewodowy RTD: 920 ms, 2-przewodowy RTD: 800 ms, potencjometr: 2,05 s
<b>Izolacja elektryczna</b>	
Wyjście, zasilanie, wejście programowania	izolacja robocza, napięcie znamionowe izolacji 50 V AC Wejście programowania i zasilanie nie są odseparowane galwanicznie. Kabel do programowania (zob. rozdział "Akcesoria i instalacja") ma separację galwaniczną i zapobiega powstawaniu pętli z masą.
<b>Wskazania/ustawienia</b>	
Elementy wskaźnikowe	LED
Konfiguracja	za pośrednictwem PACTware
opis	miejsce do opisu na stronie przedniej
<b>Zgodność z dyrektywami</b>	
Kompatybilność elektromagnetyczna	
Dyrektywa 2014/30/UE	EN 61326-1:2013 (lokalizacja ośrodków przemysłowych)
<b>Zgodność</b>	

## Dane techniczne

Kompatybilność elektromagnetyczna	NE 21:2006	
Stopień ochrony	IEC 60529:2001	
zabezpieczenie przed porażeniem elektrycznym	UL 61010-1:2004	
<b>Warunki otoczenia</b>		
Temperatura otoczenia	-20 ... 60 °C (-4 ... 140 °F)	
<b>Specyfikacja mechaniczna</b>		
Stopień ochrony	IP 20	
Przyłącze	zaciski śrubowe	
Masa	ok. 130 g	
Wymiary	20 × 119 × 115 mm (szer. x wys. x gł.), typ obudowy B2	
Montaż	montaż na szynie znormalizowanej 35 mm wg EN 60715:2001	
<b>Dane dotyczące stosowania w strefach zagrożonych wybuchem</b>		
Certyfikat badania typu UE	CESI 04 ATEX 143	
Oznakowanie	Ⓢ II (1)G [Ex ia Ga] IIC Ⓢ II (1)D [Ex ia Da] IIIC Ⓢ I (M1) [Ex ia Ma] I	
Wejście	Ex ia	
Wejścia	zaciski 1, 2, 3, 4	
Napięcie $U_o$	9 V	
Prąd $I_o$	22 mA	
Moc $P_o$	50 mW	
wyjścia analogowe, zasilanie, zbiorczy komunikat o błędzie		
Maksymalne napięcie bezpieczne	$U_m$	250 V (Uwaga! To nie jest napięcie znamionowe).
Interfejs		
Maksymalne napięcie bezpieczne	$U_m$	250 V (Uwaga! Napięcie znamionowe jest mniejsze), RS 232
Certyfikat	TÜV 02 ATEX 1797 X	
Oznakowanie	Ⓢ II 3G Ex nA II T4	
Izolacja elektryczna		
Wejście/pozostałe obwody	bezpiecznie rozdzielone galwanicznie wg normy IEC/EN 60079-11, wartość szczytowa napięcia 375 V	
Zgodność z dyrektywami		
Dyrektywa 2014/34/UE	EN 60079-0:2012+A11:2013 , EN 60079-11:2012 , EN 60079-15:2010 , EN 50303:2000	
<b>Atesty międzynarodowe</b>		
Atest UL		
Schemat montażowy	116-0410	
Certyfikat CSA		
Schemat montażowy	116-0314 (cCSAus) 116-0347	
Atest IECEx		
Certyfikat IECEx	IECEx TUN 07.0003 IECEx CML 16.0126X	
Oznakowanie IECEx	[Ex ia Ga] IIC , [Ex ia Da] IIIC , [Ex ia Ma] I Ex nA IIC T4 Gc	
<b>Informacje ogólne</b>		
Informacja uzupełniająca	Należy przestrzegać certyfikatów, deklaracji zgodności, instrukcji obsługi i podręczników, gdzie ma to zastosowanie. W celu uzyskania informacji prosimy wejść na stronę <a href="http://www.pepperl-fuchs.com">www.pepperl-fuchs.com</a> .	

## Zespół

Widok z przodu






## Dopasowane elementy systemu

	<b>DTM Interface Technology</b>	Menedżer typu urządzenia (DTM) do technologii interfejsów
	<b>PACTware 5.0</b>	Struktura oprogramowania FDT
	<b>K-ADP-USB</b>	Adapter do programowania ze złączem USB
	<b>KFD2-EB2</b>	Moduł podający
	<b>UPR-03</b>	Uniwersalna szyna zasilania z zatyczkami i pokrywą, 3 przewodniki, długość: 2 m
	<b>UPR-03-M</b>	Uniwersalna szyna zasilania z zatyczkami i pokrywą, 3 przewodniki, długość: 1,6 m
	<b>UPR-03-S</b>	Uniwersalna szyna zasilania z zatyczkami i pokrywą, 3 przewodniki, długość: 0,8 m
	<b>K-DUCT-BU</b>	Szyna profilowa, niebieski grzebień do porządkowania kabli po stronie obiektowej
	<b>K-DUCT-BU-UPR-03</b>	Szyna profilowa z wkładką UPR-03-*, 3 przewody, grzebień do porządkowania kabli, strona połowa niebieska

## Akcesoria

	<b>K-CJC-BU</b>	Listwa zaciskowa do kompensacji spoiny odniesienia, 3-stykowy zacisk śrubowy, niebieski
--	-----------------	---

## Akcesoria

	<b>KF-ST-5GN</b>	Blok zacisków do modułów KF, 3-stykowy zacisk śrubowy, zielony
	<b>KF-ST-5BU</b>	Blok zacisków do modułów KF, 3-stykowy zacisk śrubowy, niebieski
	<b>KF-CP</b>	Czerwone styki kodujące, zawartość opakowania: 20 x 6