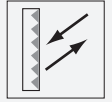


# Réflecteur avec trous de fixation

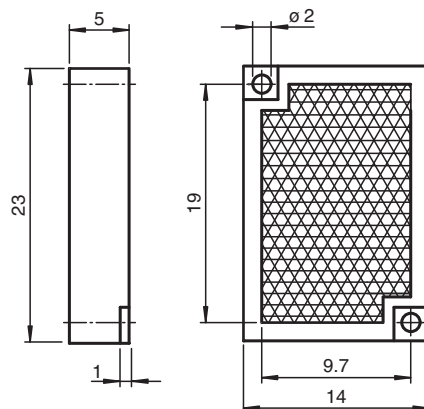
## REF-H23



- Montage simple par trou de fixation

Réflecteur avec trous de fixation

### Dimensions



### Données techniques

#### Caractéristiques générales

Forme constructive rectangulaire

#### Conditions environnementales

Température ambiante -20 ... 60 °C (-4 ... 140 °F)

#### Caractéristiques mécaniques

Matériau PMMA/ABS

Dimensions 23 mm x 14 mm x 5 mm

Fixation trous de fixation

Date de publication: 2020-03-24 Date d'édition: 2020-06-30 : 248814\_fra.pdf

Reportez-vous aux « Remarques générales sur les informations produit de Pepperl+Fuchs ».

Groupe Pepperl+Fuchs  
www.pepperl-fuchs.com

États-Unis : +1 330 486 0001  
fa-info@us.pepperl-fuchs.com

Allemagne : +49 621 776 1111  
fa-info@de.pepperl-fuchs.com

Singapour : +65 6779 9091  
fa-info@sg.pepperl-fuchs.com

**PF** PEPPERL+FUCHS