



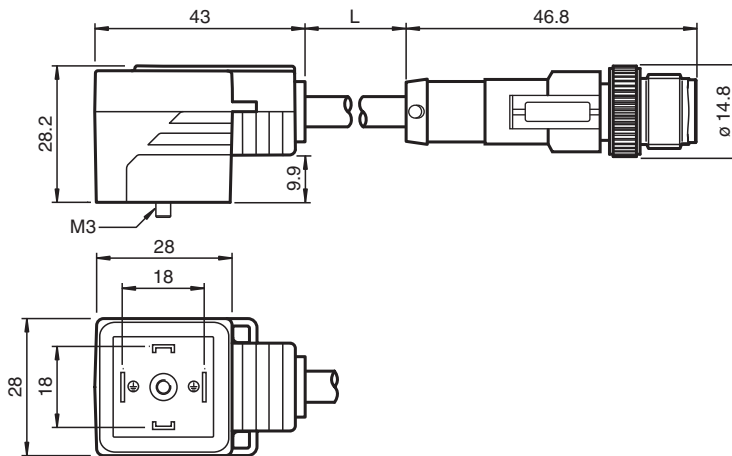
## Conector de válvula VMA-2+P/Z2-5M-PUR-V1-G

- Conector de válvula según EN 175301-803 A/ISO 4400
- Diodo Z como conexión de protección
- LED incorporado como indicador de función y operación
- Apto para cadenas de arrastre y resistente a la abrasión
- Junta inyectada
- Salida de cable por protección de tierra oventeada de libre selección
- Cable resistente a flamas
- sin halógeno
- Resistente al aceite
- Seguridad para vibración

Conector de válvula forma A, LED de diodo Z de 2 clavijas+PE a enchufe M12 recto con codificación A de 3 clavijas, cable de PUR negro, apto para cadenas de arrastre



### Dimensiones



### Datos técnicos

#### Datos generales

<b>Conector 1</b>	
Conexión	Conector de válvula DIN
Tipo	Forma A
Estilo	angulado
Bloqueo	conexión de tornillo
Nº de polos	2 + PE
<b>Conector 2</b>	
Conexión	conectores, recto
Tipo	M12
Estilo	recto
Bloqueo	conexión de tornillo
Nº de polos	3
Codificación	Código A

Fecha de publicación: 2025-02-10 Fecha de edición: 2025-02-13 : 249047\_spa.pdf

Consulte "Notas generales sobre la información de los productos de Pepperl+Fuchs".

Pepperl+Fuchs Group  
www.pepperl-fuchs.com

EE. UU.: +1 330 486 0001  
fa-info@us.pepperl-fuchs.com

Alemania: +49 621 776 1111  
fa-info@de.pepperl-fuchs.com

Singapur: +65 6779 9091  
fa-info@sg.pepperl-fuchs.com

**PF** PEPPERL+FUCHS

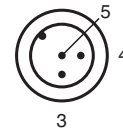
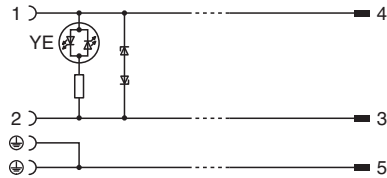
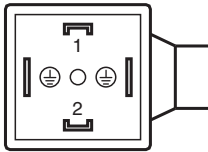
## Datos técnicos

<b>Elementos de indicación y manejo</b>			
LED amarillo			Indicación de operación
<b>Datos eléctricos</b>			
Tensión de trabajo	U <sub>B</sub>		24 V CA/CC
Corriente de trabajo	I <sub>B</sub>		máx. 4 A
Supresión			Diodo Zener
<b>Conformidad</b>			
Grado de protección			EN 60529
Conector			Conector de válvula : DIN EN 175301-803 conector enchufable M12x1 : IEC 61076-2-101
Combustibilidad			DIN VDE 0482 , DIN EN 50265-2-1 , UL 94
Sin halógenos			DIN VDE 0472-815
Resistencia a los rayos UV			DIN EN ISO 4892-2-A
Resistencia al aceite			DIN EN 60811-2-1
<b>Condiciones ambientales</b>			
Temperatura ambiente			
Conector 1			-20 ... 85 °C (-4 ... 185 °F)
Conector 2			-25 ... 90 °C (-13 ... 194 °F)
Cable, instalación fija			-40 ... 80 °C (-40 ... 176 °F)
Cable flexible			-20 ... 80 °C (-4 ... 176 °F)
Grado de ensuciamiento			3
<b>Datos mecánicos</b>			
Conector 1			
Par de apriete			0,6 Nm
Instalación de la herramienta			tornillo M3 x 29
Ciclos de contacto			min. 100
Conector 2			
Par de apriete			0,6 Nm
Instalación de la herramienta			moleteado recto
Ciclos de contacto			min. 100
Grado de protección			IP65 / IP67
Cable			
Diámetro del revestimiento			4,5 mm
Radio de flexión			>10 x diámetro de cable, instalación móvil >5 x diámetro de cable, instalación fija
Color de cubierta			negro (similar a RAL 7021)
Número de núcleos			3
Sección transversal			0,5 mm <sup>2</sup>
Color de núcleos			Núcleo 1-4: negro Núcleo 2-3: negro Núcleo PE-5: verde/amarillo
Construcción del núcleo			28 x 0,15 mm Ø
Longitud	L		5 m
Código de cable			Li 9Y 11Y 3 x 0,50
Idoneidad de las cadenas de arrastre			
Ciclos de cadenas de arrastre			min. 15000000
Velocidad de movimiento			max. 5 m/s
Distancia transversal			0,9 m
Aceleración			max. 30 m/s <sup>2</sup>
Masa			179 g
<b>Material</b>			
Sin halógenos			si
Conector 1			
Pinza			TPU, negro

**Datos técnicos**

Junta	TPU , moldeado
Superficie de contacto	Sn
Combustibilidad	V-0
<b>Conector 2</b>	
Conexión de tornillo	Fundición de cinc, niquelado
Pinza	TPU, negro
Superficie de contacto	Ni/Au
Combustibilidad	HB
<b>Cable</b>	
Revestimiento	PUR
Hilos	cobre (Cu)
Aislamiento del hilo	PP
Resistencia a los rayos UV	si
Resistencia al aceite	bueno
Combustibilidad	V-0

**Conexión**



Fecha de publicación: 2025-02-10 Fecha de edición: 2025-02-13 : 249047\_spa.pdf