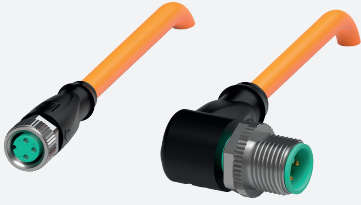


# Verbindungskabel

## V3-GM-OR1M-POC-V11-W

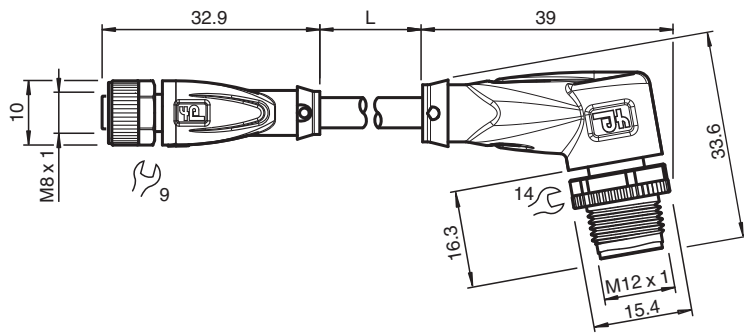


- Schweißperlenbeständig
- Robotertauglich / Torsionsgeeignet
- Schutzart IP68
- Frei von lackbenetzungsstörenden Substanzen
- Ozonbeständig
- Hydrolysebeständig
- Ölbeständig
- Halogenfrei
- Spezielles Design schützt vor Losrütteln und Falschmontage

Verbindungskabel M8-Buchse gerade auf M12-Stecker gewinkelt A-kodiert, 3-polig, POC-Kabel schweißperlenbeständig orange, robotertauglich, torsionsgeeignet, ölbeständig, molekular vernetzt



### Abmessungen



### Technische Daten

#### Allgemeine Daten

Steckverbinder 1	
Anschluss	Buchse
Bauform	M8
Ausführung	gerade
Verriegelung	Schraubverbindung
Polzahl	3
Kodierung	A-kodiert
Steckverbinder 2	
Anschluss	Stecker
Bauform	M12
Ausführung	gewinkelt
Verriegelung	Schraubverbindung
Polzahl	3
Kodierung	A-kodiert

#### Elektrische Daten

Betriebsspannung	$U_B$	max. 48 V AC / 60 V DC
Betriebsstrom	$I_B$	max. 3 A

#### Konformität

Schutzart	EN 60529
-----------	----------

Veröffentlichungsdatum: 2023-06-29 Ausgabedatum: 2023-06-29 Dateiname: 249492\_ger.pdf

Beachten Sie „Allgemeine Hinweise zu Pepperl+Fuchs-Produktinformationen“.

Pepperl+Fuchs-Gruppe  
www.pepperl-fuchs.com

USA: +1 330 486 0001  
fa-info@us.pepperl-fuchs.com

Deutschland: +49 621 776 1111  
fa-info@de.pepperl-fuchs.com

Singapur: +65 6779 9091  
fa-info@sg.pepperl-fuchs.com

**PF** PEPPERL+FUCHS

## Technische Daten

Steckverbindung		Steckverbinder M12 x 1 : IEC 61076-2-101 Steckverbinder M8 x 1 : IEC 61076-2-104
Entflammbarkeit		IEC 60332-1-2 , ISO 14572 , ISO 6722
Halogenfreiheit		IEC 60754-2
Hydrolysebeständigkeit		ISO 6722
Ölbeständigkeit		ISO 14572
<b>Umgebungsbedingungen</b>		
Umgebungstemperatur		
Steckverbinder		-40 ... 90 °C (-40 ... 194 °F)
Kabel, fest verlegt		-40 ... 120 °C (-40 ... 248 °F) für 20000 h -40 ... 150 °C (-40 ... 302 °F) für 3000 h
Kabel, beweglich		-15 ... 120 °C (5 ... 248 °F) für 20000 h -15 ... 150 °C (5 ... 302 °F) für 3000 h
Verschmutzungsgrad		3
<b>Mechanische Daten</b>		
Steckverbinder 1		
Anzugsdrehmoment		0,4 Nm
Losrüttelsicherung		vorhanden
Werkzeugmontage		Längsrändel und Sechskantmutter SW = 9 mm
Steckzyklen		min. 100
Schutzart		IP68
Steckverbinder 2		
Anzugsdrehmoment		0,6 Nm
Losrüttelsicherung		vorhanden
Werkzeugmontage		Längsrändel und Sechskantmutter SW = 14 mm
Steckzyklen		min. 100
Schutzart		IP68 / IP69
Kabel		
Manteldurchmesser		4,8 mm
Biegeradius		> 10 x Leitungsdurchmesser, bewegt > 10 x Leitungsdurchmesser, fest verlegt
Mantelhaftsitz		max. 50 N / 300 mm
Mantelfarbe		orange (ähnlich RAL 2003)
Aderzahl		4
Aderquerschnitt		0,34 mm <sup>2</sup>
Aderfarbe		Ader 1: braun Ader 2: nicht verwendet Ader 3: blau Ader 4: schwarz
Aderaufbau		19 x 0,16 mm Ø
Länge	L	1 m
Kabelkurzzeichen		Li 7Y 41X 4 x 0,34
Schleppkettentauglichkeit		
Torsionszyklen		min. 300000
Torsionsbeanspruchung		± 360 ° / 30 cm
<b>Material</b>		
LABS-Freiheit		ja
Halogenfreiheit		ja
Steckverbinder		
Schraubverbindung		Zink-Druckguss, vernickelt
Griffkörper		TPU, schwarz
Dichtung		FKM
Kontaktoberfläche		vergoldet (Au)
Entflammbarkeit		V-2
Kabel		
Mantel		POC

Veröffentlichungsdatum: 2023-06-29 Ausgabedatum: 2023-06-29 Dateiname: 249492\_ger.pdf

Beachten Sie „Allgemeine Hinweise zu Pepperl+Fuchs-Produktinformationen“.

 Pepperl+Fuchs-Gruppe  
www.pepperl-fuchs.com

 USA: +1 330 486 0001  
fa-info@us.pepperl-fuchs.com

 Deutschland: +49 621 776 1111  
fa-info@de.pepperl-fuchs.com

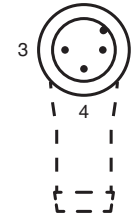
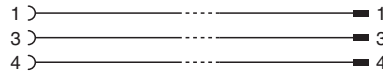
 Singapur: +65 6779 9091  
fa-info@sg.pepperl-fuchs.com

 PEPPERL+FUCHS

## Technische Daten

Aderisolation	ETFE
Schweißperlenbeständigkeit	ja
Schweißspritzerbeständigkeit	ja
Ölbeständigkeit	ja
Hydrolysebeständigkeit	ja
Entflammbarkeit	flammwidrig
Molekular vernetzt	ja

## Anschluss



## Zubehör

	<b>MH V3-SCREWDRIVER</b>	Drehmomentschraubendreher (0,4 Nm)
	<b>MH V3-BIT M8</b>	Steckaufsatz für M8
	<b>MH V3-Holder</b>	Modularer Universalhalter für M8-Steckverbinder
	<b>V1/V3-LABELHOLDER</b>	Kabelbeschriftungshülle
	<b>V1/V3-LABEL</b>	Kennzeichenschild
	<b>MH V1-SCREWDRIVER</b>	Drehmomentschraubendreher (0,6 Nm)
	<b>MH V1-BIT M12</b>	Steckaufsatz für M12
	<b>MH V1-Holder</b>	Modularer Universalhalter für M12-Steckverbinder
	<b>V1-CLIP</b>	Entriegelungsschutz für M12-Stecker
	<b>V1-MARKING-RING-COLOR</b>	Markierungsringe für M12-Steckverbinder, unterschiedliche Farben