

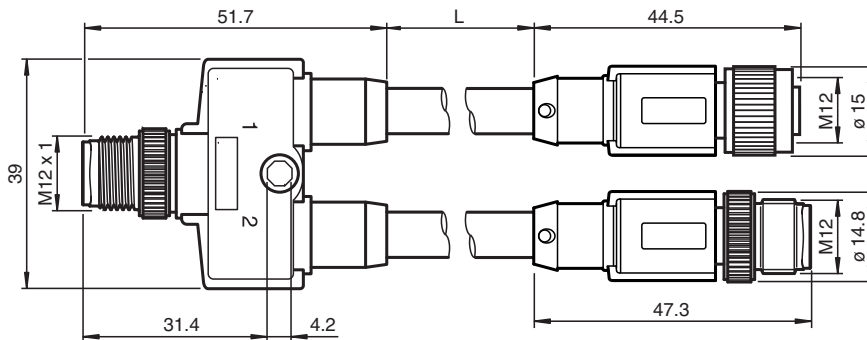
Y-Verbindungskabel

ICZ-3T-0,3M-PUR ABG-V15B-G



- Austausch von Geräten ohne Busunterbrechung möglich
- Schirm an der Überwurfmutter und Pin 5 aufgelegt
- Datenübertragung bis 12 MBaud

Y-Verbindungskabel für PROFIBUS



Technische Daten

Allgemeine Daten

Polzahl	2 + 1 x Schirm
Übertragungsrate	max. 12 MBit/s

Elektrische Daten

Bemessungsspannung	U_r	30 V
Bemessungsstrom	I_r	4 A
Durchgangswiderstand		$\leq 5 \text{ m}\Omega$

Umgebungsbedingungen

Umgebungstemperatur	Griffkörper: -25 ... 90 °C (-13 ... 194 °F) Kabel, fest verlegt: -40 ... 80 °C (-40 ... 176 °F) Kabel, beweglich: -20 ... 80 °C (-4 ... 176 °F)
---------------------	---

Mechanische Daten

Schutzart	IP65
Anschluss	M12-Stecker/-Buchse, 4-polig, B-codiert für PROFIBUS
Material	
Kontakte	CuSn
Kontaktoberfläche	Ni/Au
Griffkörper	TPU, schwarz
Kabel	PUR

Veröffentlichungsdatum: 2020-03-24 Ausgabedatum: 2020-03-27 Dateiname: 249684_ger.pdf

Beachten Sie „Allgemeine Hinweise zu Pepperl+Fuchs-Produktinformationen“.

Pepperl+Fuchs-Gruppe
www.pepperl-fuchs.com

USA: +1 330 486 0001
fa-info@us.pepperl-fuchs.com

Deutschland: +49 621 776 1111
fa-info@de.pepperl-fuchs.com

Singapur: +65 6779 9091
fa-info@sg.pepperl-fuchs.com

PF PEPPERL+FUCHS

Technische Daten

Überwurfmutter		Zink-Druckguss, vernickelt
Aderisolation		PE
Kabel		
Manteldurchmesser		Ø 7,8 mm
Biegeradius		> 10 x Leitungsdurchmesser, bewegt
Farbe		violett
Adern		2 x 0,25 mm ²
Länge	L	0,3 m
Masse		ca. 105 g

Anschlussbelegung

