



Fibra óptica

MLV41-LL-IR-1347



- Amplificador de fibra óptica reforzado para un funcionamiento fiable en todas las condiciones
- Sensibilidad ajustable con progresión continua
- Fácil instalación de la fibra óptica con bloqueo rápido
- Carcasa de aluminio con revestimiento Delta Seal de primera calidad

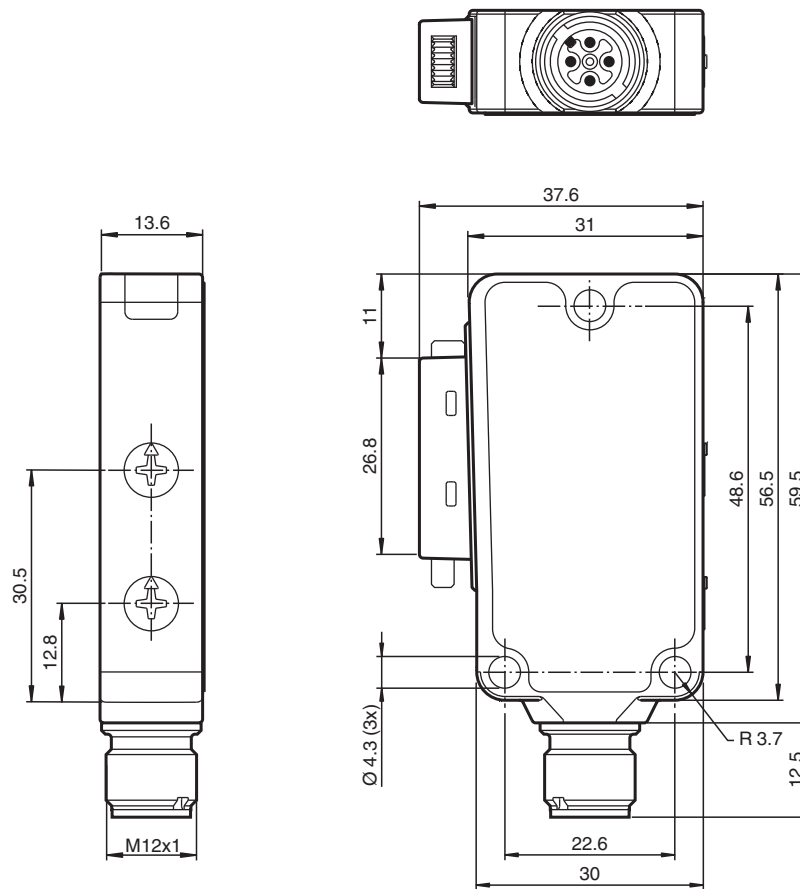
Amplificador de fibra óptica reforzado para fibras ópticas de vidrio, luz infrarroja, salida PNP, conector M12



Función

El diseño exclusivo y extremadamente popular de la serie MLV41 permite un montaje adecuado en espacios reducidos y ofrece todas las funciones que, por lo general, solo se encuentran en sensores fotoeléctricos de mayor tamaño. La serie MLV41 incluye diversas funciones. Por ejemplo, indicadores LED de estado de alta visibilidad en la parte delantera y trasera, resistencia a la luz ambiental, protección contra interferencias y etapas de salida de aplicación universal que permiten realizar todas las lógicas y polaridades de conmutación posibles. La mayor resistencia a la luz ambiental garantiza un funcionamiento fiable incluso cuando se utilizan lámparas modernas de bajo consumo con balastos electrónicos. Lo mismo ocurre cuando hay varios dispositivos presentes, es decir, el uso de varios sensores en el mismo lugar no ocasiona ningún problema.

Dimensiones



Datos técnicos

| | |
|---|---|
| Datos generales | |
| Rango de detección | sobre negro (6 %): hasta 55 mm sobre blanco Kodak, reflexión del 90% hasta 160 mm con amplificador de fibra óptica LLR 04-1,6-0,5-WC3 |
| Rango de ajuste | 0 ... 160 mm sobre blanco Kodak, reflexión del 90% |
| Objeto de referencia | 100 mm x 100 mm sobre blanco Kodak, reflexión del 90% |
| Emisor de luz | IRED |
| Tipo de luz | Infrarrojo, luz alterna , 880 nm |
| Datos característicos de seguridad funcional | |
| MTTF _d | 770 a |
| Duración de servicio (T _M) | 20 a |
| Factor de cobertura de diagnóstico (DC) | 0 % |
| Elementos de indicación y manejo | |
| Indicación de trabajo | LED verde, iluminado estático Power on , Indicación de baja tensión: LED verde intermitente (aprox. 0,8 Hz) , cortocircuito : LED verde intermitente (aprox.. 4 Hz) |
| Indicación de la función | LED amarillo, se enciende si el receptor recibe luz ; parpadea si está por debajo de la reserva de función |
| Elementos de mando | Regulador de sensibilidad, conmutador claro/oscuro |
| Datos eléctricos | |
| Tensión de trabajo | U _B 10 ... 30 V CC |
| Rizado | máx. 10 % |
| Corriente en vacío | I ₀ máx. 40 mA |
| Salida | |

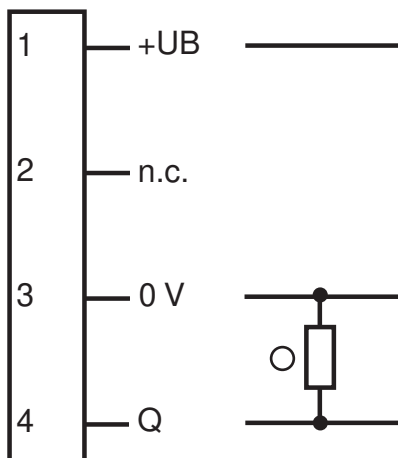
Fecha de publicación: 2023-04-04 Fecha de edición: 2023-04-04 : 249775_spa.pdf

Datos técnicos

| | | |
|--------------------------------------|--|---|
| Tipo de conmutación | conmutación claro/oscurο, seleccionable Los modos de conmutación especificados en la sección "Conexión eléctrica" se refieren a los interruptores L/D en posición "L" (luz) | |
| Señal de salida | | 1 salida PNP, prot. ctra. cortocircuito, prot. ctra. inversión de polaridad, colector abierto |
| Tensión de conmutación | | máx. 30 V CC |
| Corriente de conmutación | | máx. 100 mA |
| Caída de tensión | U_d | $\leq 2,5$ V CC |
| Frecuencia de conmutación | f | 1000 Hz |
| Tiempo de respuesta | | 0,5 ms |
| Conformidad | | |
| Norma del producto | | EN 60947-5-2 |
| Autorizaciones y Certificados | | |
| Clase de protección | | II, Tensión de medición ≤ 50 V CA con grado de ensuciamiento 1-2 según IEC 60664-1 aislamiento de función según DIN EN 50178 |
| Autorización UL | | cULus Listed 57M3 (sólo en conexión con alimentación de tensión UL Clase 2; Type 1 enclosure) |
| Autorización CCC | | Los productos cuya tensión de trabajo máx. ≤ 36 V no llevan el marcado CCC, ya que no requieren aprobación. |
| Condiciones ambientales | | |
| Temperatura ambiente | | -20 ... 60 °C (-4 ... 140 °F) |
| Temperatura de almacenaje | | -40 ... 75 °C (-40 ... 167 °F) |
| Datos mecánicos | | |
| Anchura de la carcasa | | 31 mm |
| Altura de la carcasa | | 56,5 mm |
| Profundidad de la carcasa | | 13,6 mm |
| Adaptador de fibra óptica (LWL) | | 04 |
| Grado de protección | | IP67 |
| Conexión | | Conec. macho M12 x 1, 4 polos |
| Material | | |
| Carcasa | | Aluminio , revestimiento Delta-Seal |
| Salida de luz | | Conexión a fibra óptica |
| Conectores | | metal |
| Masa | | 50 g |

Asignación de conexión

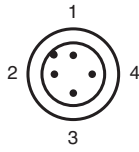
Opción: 103



○ = conmutación claro
● = conmutación oscuro

Fecha de publicación: 2023-04-04 Fecha de edición: 2023-04-04 : 249775_spa.pdf

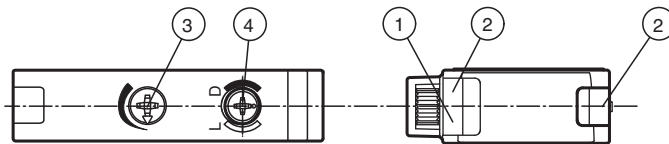
Asignación de conexión



Color del conductor según EN 60947-5-2

| | |
|---|----|
| 1 | BN |
| 2 | WH |
| 3 | BU |
| 4 | BK |

Montaje



| | | | |
|---|-----------------------------------|---|----------------------------------|
| 1 | Indicación de operación verde | 3 | Regulador del rango de detección |
| 2 | Indicación de la función amarillo | 4 | Conmutador claro/oscuro |

Accesorios

| | | |
|--|--------------------------------|--|
| | V1-G-2M-PUR | Juego de cables hembra con una terminación M12 recta con codificación A, 4 pines, cable PUR gris |
| | V1-W-2M-PUR | Juego de cables hembra con una terminación M12 en ángulo con codificación A, 4 pines, cable PUR gris |
| | LCR 04-1,6-0,5-Z1 | guía de luz de fibra óptica de reflexión con revestimiento PVC |
| | LLR 04-1,6-0,5-G(M6x30) | guía de luz de fibra óptica de reflexión con envoltura de silicona y metal |
| | LCR 04-1,6-0,5-WC 3 | guía de luz de fibra óptica de reflexión con revestimiento PVC |
| | LLR 04-1,6-0,5-W C3 | guía de luz de fibra óptica de reflexión con envoltura de silicona y metal |
| | LCE 04-1,6-1,0-Z1 | guía de luz de fibra óptica unidireccional con envoltura de PVC |
| | LCE 04-1,6-1,0 G | guía de luz de fibra óptica unidireccional con envoltura de PVC |
| | LLE 04-1,6-1,0-G | guía de luz de fibra óptica unidireccional con envoltura de silicona y metal |
| | LCE 04-1,6-1,0-W C3 | guía de luz de fibra óptica unidireccional con envoltura de PVC |

Fecha de publicación: 2023-04-04 Fecha de edición: 2023-04-04 : 249775_spa.pdf

Consulte "Notas generales sobre la información de los productos de Pepperl+Fuchs".

Pepperl+Fuchs Group
www.pepperl-fuchs.com


EE. UU.: +1 330 486 0001
fa-info@us.pepperl-fuchs.com

Alemania: +49 621 776 1111
fa-info@de.pepperl-fuchs.com

Singapur: +65 6779 9091
fa-info@sg.pepperl-fuchs.com

PEPPERL+FUCHS

Accesorios

| | | |
|---|-----------------------------------|---|
|  | <p>LLE 04-1,6-1,0-W C3</p> | <p>guía de luz de fibra óptica unidireccional con envoltura de silicona y metal</p> |
|---|-----------------------------------|---|

Fecha de publicación: 2023-04-04 Fecha de edición: 2023-04-04 : 249775_spa.pdf

Consulte "Notas generales sobre la información de los productos de Pepperl+Fuchs".

Pepperl+Fuchs Group
www.pepperl-fuchs.com

EE. UU.: +1 330 486 0001
fa-info@us.pepperl-fuchs.com

Alemania: +49 621 776 1111
fa-info@de.pepperl-fuchs.com

Singapur: +65 6779 9091
fa-info@sg.pepperl-fuchs.com