



Fibra óptica

MLV41-LL-IR/115/136



- Amplificador de fibra óptica reforzado para un funcionamiento fiable en todas las condiciones
- Sensibilidad ajustable con progresión continua
- Fácil instalación de la fibra óptica con bloqueo rápido
- Carcasa de aluminio con revestimiento Delta Seal de primera calidad

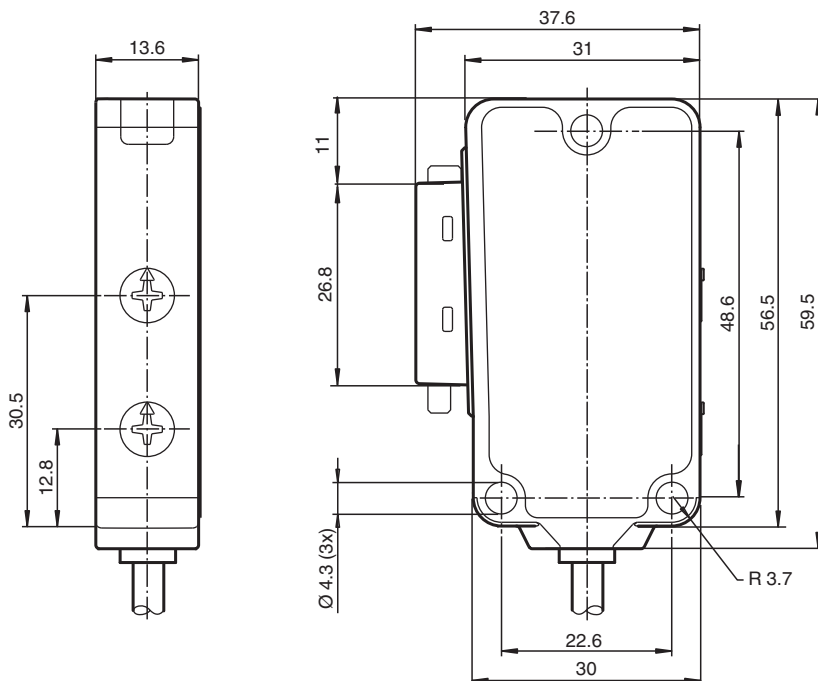
Amplificador de fibra óptica reforzado para fibras ópticas de vidrio, luz infrarroja, salida push-pull, cable fijo



Función

El diseño exclusivo y extremadamente popular de la serie MLV41 permite un montaje adecuado en espacios reducidos y ofrece todas las funciones que, por lo general, solo se encuentran en sensores fotoeléctricos de mayor tamaño. La serie MLV41 incluye diversas funciones. Por ejemplo, indicadores LED de estado de alta visibilidad en la parte delantera y trasera, resistencia a la luz ambiental, protección contra interferencias y etapas de salida de aplicación universal que permiten realizar todas las lógicas y polaridades de conmutación posibles. La mayor resistencia a la luz ambiental garantiza un funcionamiento fiable incluso cuando se utilizan lámparas modernas de bajo consumo con balastos electrónicos. Lo mismo ocurre cuando hay varios dispositivos presentes, es decir, el uso de varios sensores en el mismo lugar no ocasiona ningún problema.

Dimensiones



Datos técnicos

Datos generales

Fecha de publicación: 2026-01-26 Fecha de edición: 2026-01-26 : 249779_spa.pdf

Consulte "Notas generales sobre la información de los productos de Pepperl+Fuchs".

Pepperl+Fuchs Group
www.pepperl-fuchs.com

EE. UU.: +1 330 486 0001
fa-info@us.pepperl-fuchs.com

Alemania: +49 621 776 1111
fa-info@de.pepperl-fuchs.com

Singapur: +65 6779 9091
fa-info@sg.pepperl-fuchs.com

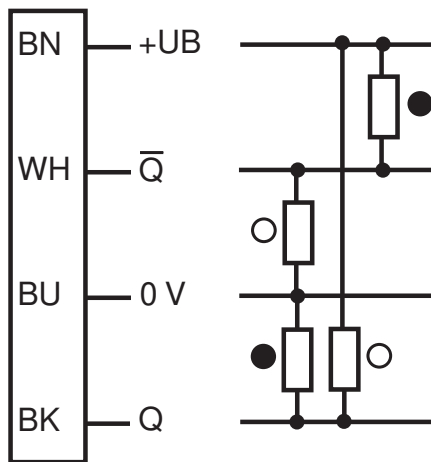
 PEPPERL+FUCHS

Datos técnicos

Rango de detección	sobre negro (6 %): hasta 55 mm sobre blanco Kodak, reflexión del 90% hasta 160 mm con amplificador de fibra óptica LLR 04-1,6-0,5-WC3	
Rango de ajuste	0 ... 160 mm sobre blanco Kodak, reflexión del 90%	
Objeto de referencia	100 mm x 100 mm sobre blanco Kodak, reflexión del 90%	
Emisor de luz	IRED	
Tipo de luz	Infrarrojo, luz alterna , 880 nm	
Datos característicos de seguridad funcional		
MTTF _d	770 a	
Duración de servicio (T _M)	20 a	
Factor de cobertura de diagnóstico (DC)	0 %	
Elementos de indicación y manejo		
Indicación de trabajo	LED verde, iluminado estático Power on , Indicación de baja tensión: LED verde intermitente (aprox. 0,8 Hz) , cortocircuito : LED verde intermitente (aprox.. 4 Hz)	
Indicación de la función	LED amarillo, se enciendo si el receptor recibe luz ; parpadea si está por debajo de la reserva de función	
Elementos de mando	Regulador de sensibilidad, conmutador claro/oscurο	
Datos eléctricos		
Tensión de trabajo	U _B	10 ... 30 V CC
Rizado	máx. 10 %	
Corriente en vacío	I ₀	máx. 40 mA
Salida		
Tipo de conmutación	conmutación claro/oscurο, seleccionable Los modos de conmutación especificados en la sección "Conexión eléctrica" se refieren a los interruptores L/D en posición "D" (conmutador de modo oscuro)	
Señal de salida	2 salidas de contrafase, antivalentes, protegidas contra cortocircuito y contra la inversión de la polaridad	
Tensión de conmutación	máx. 30 V CC	
Corriente de conmutación	máx. 100 mA	
Caída de tensión	U _d	≤ 2,5 V CC
Frecuencia de conmutación	f	1000 Hz
Tiempo de respuesta	0,5 ms	
Conformidad		
Norma del producto	EN 60947-5-2	
Autorizaciones y Certificados		
Clase de protección	II, Tensión de medición ≤ 50 V CA con grado de ensuciamiento 1-2 según IEC 60664-1 aislamiento de función según DIN EN 50178	
Autorización UL	cULus Listed 57M3 (sólo en conexión con alimentación de tensión UL Clase 2; Type 1 enclosure)	
Autorización CCC	Los productos cuya tensión de trabajo máx. ≤36 V no llevan el marcado CCC, ya que no requieren aprobación.	
Condiciones ambientales		
Temperatura ambiente	-20 ... 60 °C (-4 ... 140 °F)	
Temperatura de almacenaje	-40 ... 75 °C (-40 ... 167 °F)	
Datos mecánicos		
Adaptador de fibra óptica (LWL)	04	
Grado de protección	IP65	
Conexión	2 m cable fijo , 5 polos	
Material		
Carcasa	Aluminio , revestimiento Delta-Seal	
Salida de luz	Conexión a fibra óptica	
Masa	50 g	
Dimensiones		
Altura	56,5 mm	
Anchura	31 mm	
Profundidad	13,6 mm	

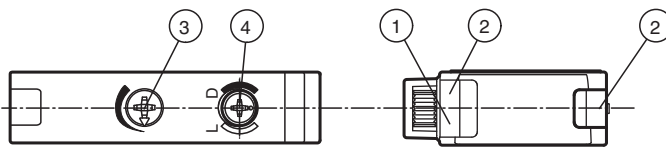
Asignación de conexión

Opción:



- = conmutación claro
- = conmutación oscuro

Montaje



1	Indicación de operación verde	3	Regulador del rango de detección
2	Indicación de la función amarillo	4	Conmutador claro/oscuro