



Fibra óptica

MLV41-LL-RT-2492



- Amplificador de fibra óptica reforzado para un funcionamiento fiable en todas las condiciones
- Sensibilidad ajustable con progresión continua
- Fácil instalación de la fibra óptica con bloqueo rápido
- Carcasa de aluminio con revestimiento Delta Seal de primera calidad

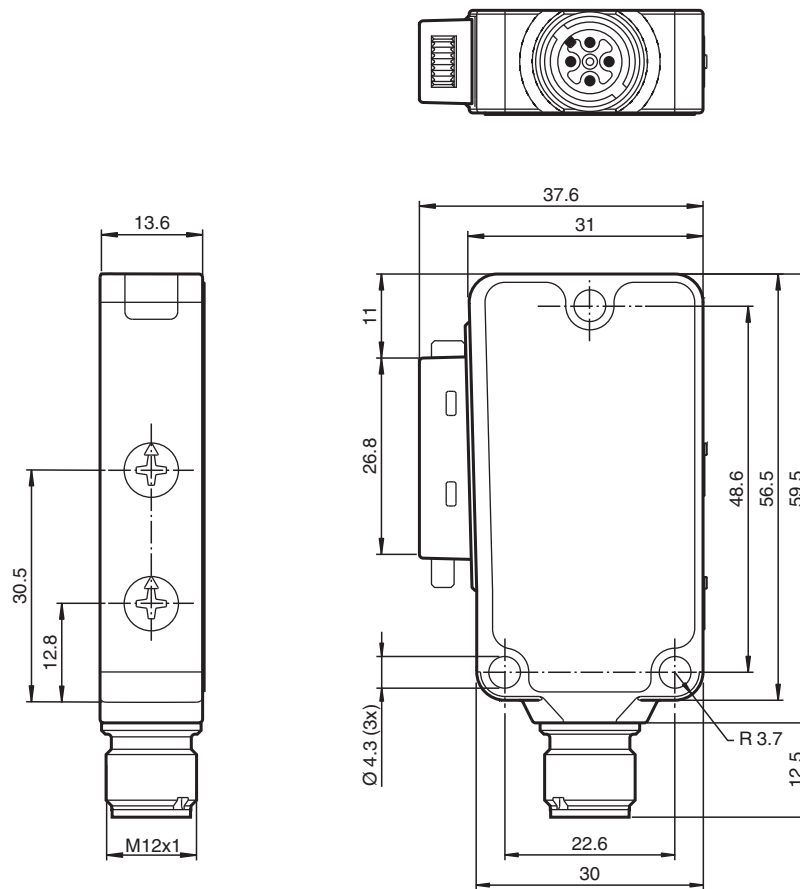
Amplificador de fibra óptica reforzado para fibras ópticas de vidrio, luz roja, salidas PNP, conector M12



Función

El diseño exclusivo y extremadamente popular de la serie MLV41 permite un montaje adecuado en espacios reducidos y ofrece todas las funciones que, por lo general, solo se encuentran en sensores fotoeléctricos de mayor tamaño. La serie MLV41 incluye diversas funciones. Por ejemplo, indicadores LED de estado de alta visibilidad en la parte delantera y trasera, resistencia a la luz ambiental, protección contra interferencias y etapas de salida de aplicación universal que permiten realizar todas las lógicas y polaridades de conmutación posibles. La mayor resistencia a la luz ambiental garantiza un funcionamiento fiable incluso cuando se utilizan lámparas modernas de bajo consumo con balastos electrónicos. Lo mismo ocurre cuando hay varios dispositivos presentes, es decir, el uso de varios sensores en el mismo lugar no ocasiona ningún problema.

Dimensiones



Datos técnicos

Datos generales	
Rango de detección	sobre negro (6 %): hasta 36 mm sobre blanco Kodak, reflexión del 90% hasta 120 mm con amplificador de fibra óptica LLR 04-1,6-0,5-WC3
Rango de ajuste	0 ... 120 mm sobre blanco Kodak, reflexión del 90%
Objeto de referencia	100 mm x 100 mm sobre blanco Kodak, reflexión del 90%
Emisor de luz	LED
Tipo de luz	Luz alterna, roja , 660 nm
Datos característicos de seguridad funcional	
MTTF _d	770 a
Duración de servicio (T _M)	20 a
Factor de cobertura de diagnóstico (DC)	0 %
Elementos de indicación y manejo	
Indicación de trabajo	LED verde, iluminado estático Power on , Indicación de baja tensión: LED verde intermitente (aprox. 0,8 Hz) , cortocircuito : LED verde intermitente (aprox.. 4 Hz)
Indicación de la función	LED amarillo, se enciende si el receptor recibe luz ; parpadea si está por debajo de la reserva de función
Elementos de mando	Regulador de sensibilidad, conmutador claro/oscuro
Datos eléctricos	
Tensión de trabajo	U _B 10 ... 30 V CC
Rizado	máx. 10 %
Corriente en vacío	I ₀ máx. 40 mA
Salida	

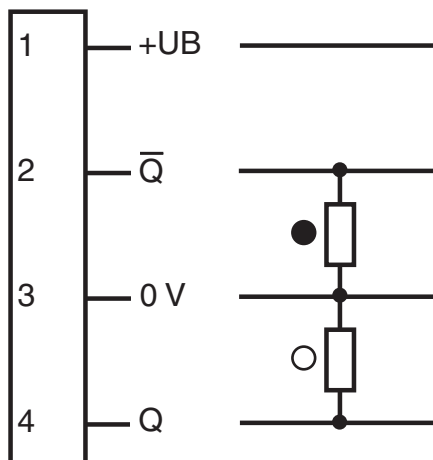
Fecha de publicación: 2023-04-04 Fecha de edición: 2023-04-04 : 249781_spa.pdf

Datos técnicos

Tipo de conmutación	conmutación claro/oscurο, seleccionable Los modos de conmutación especificados en la sección "Conexión eléctrica" se refieren a los interruptores L/D en posición "L" (luz)	
Señal de salida		2 PNP, antivalente, prot. ctra. cortocircuito, prot. ctra. inversión de polaridad , colectores abiertos
Tensión de conmutación		máx. 30 V CC
Corriente de conmutación		máx. 100 mA
Caída de tensión	U_d	$\leq 2,5$ V CC
Frecuencia de conmutación	f	1000 Hz
Tiempo de respuesta		0,5 ms
Conformidad		
Norma del producto		EN 60947-5-2
Autorizaciones y Certificados		
Clase de protección		II, Tensión de medición ≤ 50 V CA con grado de ensuciamiento 1-2 según IEC 60664-1 aislamiento de función según DIN EN 50178
Autorización UL		cULus Listed 57M3 (sólo en conexión con alimentación de tensión UL Clase 2; Type 1 enclosure)
Autorización CCC		Los productos cuya tensión de trabajo máx. ≤ 36 V no llevan el marcado CCC, ya que no requieren aprobación.
Condiciones ambientales		
Temperatura ambiente		-20 ... 60 °C (-4 ... 140 °F)
Temperatura de almacenaje		-40 ... 75 °C (-40 ... 167 °F)
Datos mecánicos		
Anchura de la carcasa		31 mm
Altura de la carcasa		56,5 mm
Profundidad de la carcasa		13,6 mm
Adaptador de fibra óptica (LWL)		04
Grado de protección		IP67
Conexión		Conec. macho M12 x 1, 4 polos
Material		
Carcasa		Aluminio , revestimiento Delta-Seal
Salida de luz		Conexión a fibra óptica
Conectores		metal
Masa		50 g

Conexión

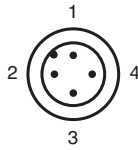
Opción: 120



○ = conmutación claro
 ● = conmutación oscuro

Fecha de publicación: 2023-04-04 Fecha de edición: 2023-04-04 : 249781_spa.pdf

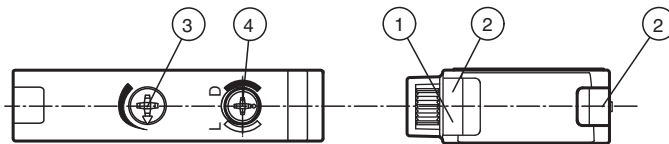
Asignación de conexión



Color del conductor según EN 60947-5-2

1	BN
2	WH
3	BU
4	BK

Montaje



1	Indicación de operación verde	3	Regulador del rango de detección
2	Indicación de la función amarillo	4	Conmutador claro/oscuro

Accesorios

	V1-G-2M-PUR	Juego de cables hembra con una terminación M12 recta con codificación A, 4 pines, cable PUR gris
	V1-W-2M-PUR	Juego de cables hembra con una terminación M12 en ángulo con codificación A, 4 pines, cable PUR gris
	LCR 04-1,6-0,5-Z1	guía de luz de fibra óptica de reflexión con revestimiento PVC
	LLR 04-1,6-0,5-G(M6x30)	guía de luz de fibra óptica de reflexión con envoltura de silicona y metal
	LCR 04-1,6-0,5-WC 3	guía de luz de fibra óptica de reflexión con revestimiento PVC
	LLR 04-1,6-0,5-W C3	guía de luz de fibra óptica de reflexión con envoltura de silicona y metal
	LCE 04-1,6-1,0-Z1	guía de luz de fibra óptica unidireccional con envoltura de PVC
	LCE 04-1,6-1,0 G	guía de luz de fibra óptica unidireccional con envoltura de PVC
	LLE 04-1,6-1,0-G	guía de luz de fibra óptica unidireccional con envoltura de silicona y metal
	LCE 04-1,6-1,0-W C3	guía de luz de fibra óptica unidireccional con envoltura de PVC

Fecha de publicación: 2023-04-04 Fecha de edición: 2023-04-04 : 249781_spa.pdf

Consulte "Notas generales sobre la información de los productos de Pepperl+Fuchs".

Pepperl+Fuchs Group
www.pepperl-fuchs.com


EE. UU.: +1 330 486 0001
fa-info@us.pepperl-fuchs.com

Alemania: +49 621 776 1111
fa-info@de.pepperl-fuchs.com

Singapur: +65 6779 9091
fa-info@sg.pepperl-fuchs.com

PEPPERL+FUCHS

Accesorios

	<p>LLE 04-1,6-1,0-W C3</p>	<p>guía de luz de fibra óptica unidireccional con envoltura de silicona y metal</p>
---	-----------------------------------	---

Fecha de publicación: 2023-04-04 Fecha de edición: 2023-04-04 : 249781_spa.pdf

Consulte "Notas generales sobre la información de los productos de Pepperl+Fuchs".

Pepperl+Fuchs Group
www.pepperl-fuchs.com

EE. UU.: +1 330 486 0001
fa-info@us.pepperl-fuchs.com

Alemania: +49 621 776 1111
fa-info@de.pepperl-fuchs.com

Singapur: +65 6779 9091
fa-info@sg.pepperl-fuchs.com