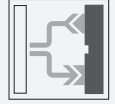




Cellule pour fibres optiques

MLV41-LL-IR-IO/92/136



- Cellule robuste pour fibre optique, pour un fonctionnement fiable quelles que soient les conditions
- Sensibilité à réglable continu
- Installation de fibre optique facile avec verrou de serrage rapide
- Boîtier en aluminium avec revêtement Dela Seal de haute qualité
- Interface IO Link pour les données de service et de processus

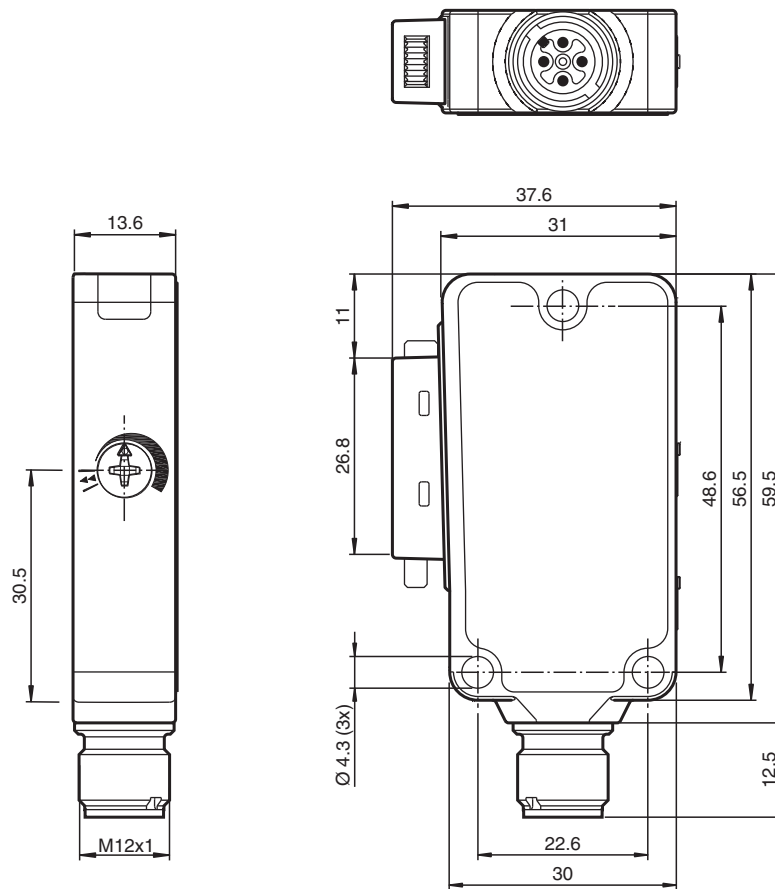
Cellule robuste pour fibre optique en fibre de verre, interface IO-Link, lumière infrarouge, sortie push-pull, fiche M12



Fonction

La conception unique et extrêmement populaire de la série MLV41 permet de la monter correctement dans les zones confinées et offre toutes les fonctions réservées en principe aux détecteurs photoélectriques de plus grande taille. La série MLV41 dispose de nombreuses fonctions, notamment des LED d'état très visibles à l'avant et à l'arrière, une résistance à la lumière ambiante, une protection contre la diaphonie et des signaux universellement applicables, compatibles avec toutes les logiques de commutation et les polarités possibles. La résistance accrue à la lumière ambiante garantit un fonctionnement fiable, même lorsque des lampes modernes à économie d'énergie avec ballasts électroniques sont utilisées. Il en va de même en présence de plusieurs appareils : l'utilisation de plusieurs détecteurs à proximité ne pose aucun problème.

Dimensions



Données techniques

Caractéristiques générales

Domaine de détection	sur fond noir (6 %) : jusqu'à 55 mm sur carte blanche Kodak, facteur de réflexion de 90 % jusqu'à 160 mm avec fibres optiques LLR 04-1,6-0,5-WC3
Domaine de réglage	0 ... 160 mm sur carte blanche Kodak, facteur de réflexion de 90 %
Cible de référence	100 mm x 100 mm sur carte blanche Kodak, facteur de réflexion de 90 %
Emetteur de lumière	IRED
Type de lumière	infrarouge, lumière modulée , 880 nm

Valeurs caractéristiques pour la sécurité fonctionnelle

MTTF _d	770 a
Durée de mission (T _M)	20 a
Couverture du diagnostic (DC)	0 %

Eléments de visualisation/réglage

Indication fonctionnement	LED verte, allumée en permanence Power on , indication de sous-tension : LED verte clignotante (env. 0,8 Hz) , court-circuit : LED verte clignotante (env. 4 Hz) , Communication lien IO : LED verte débranchée brièvement (f = 1 Hz)
Visual. état de commutation	LED jaune : allumée si le récepteur est éclairé ; clignote si la réserve de fonction est insuffisante
Eléments de contrôle	Réglage de la sensibilité

Caractéristiques électriques

Tension d'emploi	U _B	10 ... 30 V CC
Ondulation		max. 10 %
Consommation à vide	I ₀	max. 40 mA

Interface

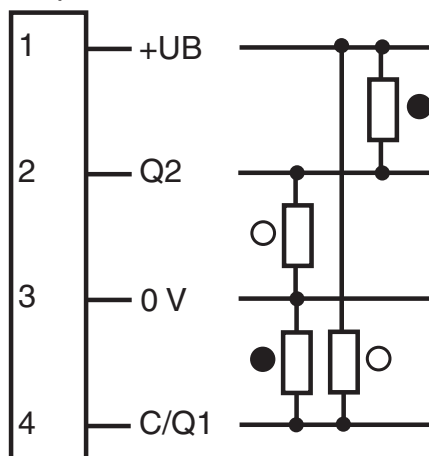
Date de publication: 2023-03-28 Date d'édition: 2023-03-28 : 249785_fra.pdf

Données techniques

Type d'interface	IO-Link	
Protocole	IO-Link V1.0	
Mode	COM2 (38,4 kBit/s)	
Sortie		
Mode de commutation	commutation "clair/foncé"	
Sortie signal	2 sorties push-pull, antivalentes, protégées contre les courts-circuits et l'inversion de polarité	
Tension de commutation	max. 30 V CC	
Courant de commutation	max. 100 mA	
Chute de tension	U_d	$\leq 2,5$ V CC
Fréquence de commutation	f	1000 Hz
Temps d'action	0,5 ms	
Conformité		
Norme produit	EN 60947-5-2	
Agréments et certificats		
Classe de protection	II, tension nominale ≤ 50 V AC avec degré de pollution 1-2 selon CEI 60664-1 isolation en fonctionnement selon EN 50178	
Agrément UL	cULus Listed 57M3 (uniquement en liaison avec alimentation en tension UL Class 2; Type 1 enclosure)	
agrément CCC	Les produits dont la tension de service est ≤ 36 V ne sont pas soumis à cette homologation et ne portent donc pas le marquage CCC.	
Conditions environnementales		
Température ambiante	-20 ... 60 °C (-4 ... 140 °F)	
Température de stockage	-40 ... 75 °C (-40 ... 167 °F)	
Caractéristiques mécaniques		
Largeur du boîtier	31 mm	
Hauteur du boîtier	56,5 mm	
Profondeur du boîtier	13,6 mm	
adaptateur fibre optique (LWL)	04	
Degré de protection	IP67	
Raccordement	connecteur M12 x 1, 4 broches	
Matériau		
Boîtier	Aluminium , revêtement Delta-Seal	
Sortie optique	Raccordement de fibre optique	
Connecteur	métal	
Masse	50 g	

Affectation des broches

Option :



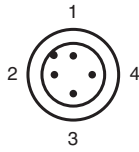
Date de publication: 2023-03-28 Date d'édition: 2023-03-28 : 249785_fra.pdf

Reportez-vous aux « Remarques générales sur les informations produit de Pepperl+Fuchs ».

Groupe Pepperl+Fuchs
www.pepperl-fuchs.comÉtats-Unis : +1 330 486 0001
fa-info@us.pepperl-fuchs.comAllemagne : +49 621 776 1111
fa-info@de.pepperl-fuchs.comSingapour : +65 6779 9091
fa-info@sg.pepperl-fuchs.com

- = commutation "claire"
● = commutation "foncé"

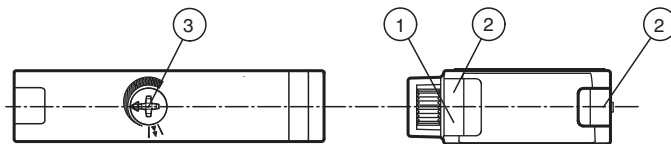
Affectation des broches



Couleur des fils selon EN 60947-5-2

1	BN
2	WH
3	BU
4	BK

Assemblage



1	Indicateur de fonctionnement verte	3	Réglage du domaine de détection
2	Visual. état de commutation jaune		

Accessoires

	V1-G-2M-PUR	Cordon femelle monofilaire droit M12 à codage A, 4 broches, câble PUR gris
	V1-W-2M-PUR	Cordon femelle monofilaire coudé M12 à codage A, 4 broches, câble PUR gris
	LCR 04-1,6-0,5-Z1	Réflex à cordon à fibre optique avec gaine PVC
	LLR 04-1,6-0,5-G(M6x30)	Réflex à cordon à fibre optique avec gaine métal/silicone
	LCR 04-1,6-0,5-WC 3	Réflex à cordon à fibre optique avec gaine PVC
	LLR 04-1,6-0,5-W C3	Réflex à cordon à fibre optique avec gaine métal/silicone
	LCE 04-1,6-1,0-Z1	Une voie de conduite à fibre optique avec gaine PVC
	LCE 04-1,6-1,0 G	Une voie de conduite à fibre optique avec gaine PVC
	LLE 04-1,6-1,0-G	Une voie de conduite à fibre optique avec gaine métal/silicone

Date de publication: 2023-03-28 Date d'édition: 2023-03-28 : 249785_fra.pdf

Reportez-vous aux « Remarques générales sur les informations produit de Pepperl+Fuchs ».

Groupe Pepperl+Fuchs
www.pepperl-fuchs.com

États-Unis : +1 330 486 0001
fa-info@us.pepperl-fuchs.com

Allemagne : +49 621 776 1111
fa-info@de.pepperl-fuchs.com

Singapour : +65 6779 9091
fa-info@sg.pepperl-fuchs.com

PEPPERL+FUCHS

Accessoires

	LCE 04-1,6-1,0-W C3	Une voie de conduite à fibre optique avec gaine PVC
	LLE 04-1,6-1,0-W C3	Une voie de conduite à fibre optique avec gaine métal/silicone
	ICE2-8IOL-G65L-V1D	Maître IO-Link Ethernet/IP avec 8 entrées/sorties
	ICE3-8IOL-G65L-V1D	Maître IO-Link PROFINET IO avec 8 entrées/sorties
	ICE1-8IOL-G30L-V1D	Module Ethernet IO-Link avec 8 entrées/sorties
	ICE1-8IOL-G60L-V1D	Module Ethernet IO-Link avec 8 entrées/sorties
	ICE2-8IOL-K45P-RJ45	Maître IO-Link Ethernet/IP avec 8 entrées/sorties, rail DIN, connecteurs enfichables
	ICE2-8IOL-K45S-RJ45	Maître IO-Link Ethernet/IP avec 8 entrées/sorties, rail DIN, borne à vis
	ICE3-8IOL-K45P-RJ45	Maître IO-Link PROFINET IO avec 8 entrées/sorties, rail DIN, bornes enfichables
	ICE3-8IOL-K45S-RJ45	Maître IO-Link PROFINET IO avec 8 entrées/sorties, rail DIN, borne à vis
	IO-Link-Master02-USB	IO-Link maître, alimentation via port USB ou alimentation indépendante, voyants LED, fiche M12 pour connexion des cellules

Lien ES

Le mode d'exploitation Lien ES est signalé par une brève interruption ($f = 1 \text{ Hz}$) de la DEL verte. Parallèlement, la communication Lien ES met à disposition les données du processus (données mesurées par le détecteur) et l'accès aux données nécessaires à l'utilisation.

Les données nécessaires à l'utilisation de l'appareil contiennent les informations suivantes :

Identification :

- Informations du fabricant
- Indicatif du produit
- Indicatif spécifique à l'utilisateur

Paramètres de l'appareil :

- Paramètres d'apprentissage
- Paramètres d'exploitation
- Paramètres de configuration
- Commandes de l'appareil

Messages de diagnostic et avertissements

Informations sur les réglages

Réglage du champ de détection :

Il est possible de régler le champ de détection à l'aide du commutateur rotatif ou d'IO-Link.

Réglage à l'aide du commutateur rotatif :

Pour modifier le champ de détection du détecteur, tournez :

- le commutateur rotatif vers la gauche pour réduire la valeur.
- le commutateur rotatif vers la droite pour augmenter la valeur.

Avec IO-Link, le champ de détection réglé avec la configuration actuelle du commutateur rotatif est toujours appliqué.

Si le commutateur rotatif est tourné trop loin vers la gauche ou la droite, effectuez les opérations suivantes :

Tournez le potentiomètre complètement vers la gauche jusqu'en butée. La LED clignotera brièvement en vert.

L'application de la configuration actuelle du commutateur rotatif au réglage du champ de détection via IO-Link est annulée.

Réglez à nouveau le champ de détection adéquat.

Exemple d'application - réduisez manuellement le champ de détection :



Le potentiomètre est placé sur une position, comme indiqué ici. Le champ de détection réglable est configuré sur la position maximum via IO-Link. Le commutateur rotatif est placé trop loin vers la gauche pour pouvoir régler un champ de détection beaucoup plus faible.



Tournez le potentiomètre vers la gauche jusqu'en butée pour annuler la valeur réglée avec ce commutateur rotatif. La LED clignotera brièvement en vert.



Réglez à nouveau le champ de détection adéquat.