



## Cellule pour fibres optiques

MLV41-LL-IR-IO/115/136



- Cellule robuste pour fibre optique, pour un fonctionnement fiable quelles que soient les conditions
- Sensibilité à réglable continu
- Installation de fibre optique facile avec verrou de serrage rapide
- Boîtier en aluminium avec revêtement Dela Seal de haute qualité
- Interface IO Link pour les données de service et de processus

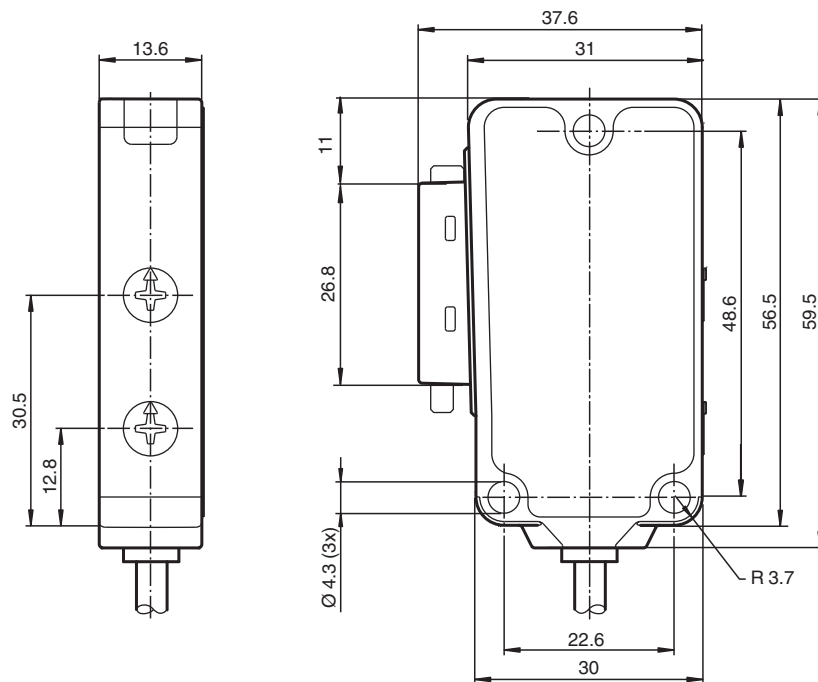
Cellule pour fibre optique en verre robuste, interface IO-Link, lumière infrarouge, sortie push-pull, câble fixe



### Fonction

La conception unique et extrêmement populaire de la série MLV41 permet de la monter correctement dans les zones confinées et offre toutes les fonctions réservées en principe aux détecteurs photoélectriques de plus grande taille. La série MLV41 dispose de nombreuses fonctions, notamment des LED d'état très visibles à l'avant et à l'arrière, une résistance à la lumière ambiante, une protection contre la diaphonie et des signaux universellement applicables, compatibles avec toutes les logiques de commutation et les polarités possibles. La résistance accrue à la lumière ambiante garantit un fonctionnement fiable, même lorsque des lampes modernes à économie d'énergie avec ballasts électroniques sont utilisées. Il en va de même en présence de plusieurs appareils : l'utilisation de plusieurs détecteurs à proximité ne pose aucun problème.

## Dimensions



## Données techniques

### Caractéristiques générales

Domaine de détection	sur fond noir (6 %) : jusqu'à 55 mm sur carte blanche Kodak, facteur de réflexion de 90 % jusqu'à 160 mm avec fibres optiques LLR 04-1,6-0,5-WC3
Domaine de réglage	0 ... 160 mm sur carte blanche Kodak, facteur de réflexion de 90 %
Cible de référence	100 mm x 100 mm sur carte blanche Kodak, facteur de réflexion de 90 %
Emetteur de lumière	IRED
Type de lumière	infrarouge, lumière modulée , 880 nm

### Valeurs caractéristiques pour la sécurité fonctionnelle

MTTF <sub>d</sub>	770 a
Durée de mission (T <sub>M</sub> )	20 a
Couverture du diagnostic (DC)	0 %

### Éléments de visualisation/réglage

Indication fonctionnement	LED verte, allumée en permanence Power on , indication de sous-tension : LED verte clignotante (env. 0,8 Hz) , court-circuit : LED verte clignotante (env. 4 Hz) , Communication lien IO : LED verte débranchée brièvement (f = 1 Hz)
Visual. état de commutation	LED jaune : allumée si le récepteur est éclairé ; clignote si la réserve de fonction est insuffisante
Éléments de contrôle	Réglage de la sensibilité

### Caractéristiques électriques

Tension d'emploi	U <sub>B</sub>	10 ... 30 V CC
Ondulation		max. 10 %
Consommation à vide	I <sub>0</sub>	max. 40 mA

### Interface

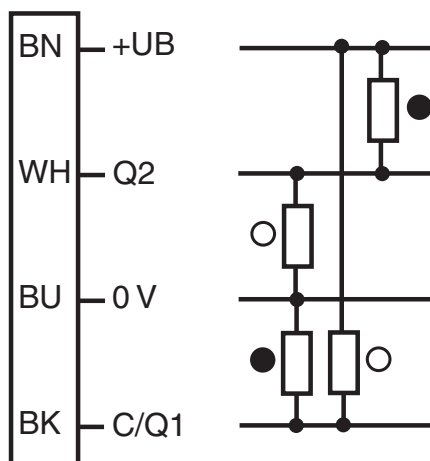
Date de publication: 2023-04-04 Date d'édition: 2023-04-04 : 249787\_fra.pdf

Reportez-vous aux « Remarques générales sur les informations produit de Pepperl+Fuchs ».

## Données techniques

Type d'interface	IO-Link	
Protocole	IO-Link V1.0	
Mode	COM2 (38,4 kBit/s)	
<b>Sortie</b>		
Mode de commutation	commutation "clair/foncé"	
Sortie signal	2 sorties push-pull, antivalentes, protégées contre les courts-circuits et l'inversion de polarité	
Tension de commutation	max. 30 V CC	
Courant de commutation	max. 100 mA	
Chute de tension	$U_d$	$\leq 2,5$ V CC
Fréquence de commutation	f	1000 Hz
Temps d'action	0,5 ms	
<b>Conformité</b>		
Norme produit	EN 60947-5-2	
<b>Agréments et certificats</b>		
Classe de protection	II, tension nominale $\leq 50$ V AC avec degré de pollution 1-2 selon CEI 60664-1 isolation en fonctionnement selon EN 50178	
Agrément UL	cULus Listed 57M3 (uniquement en liaison avec alimentation en tension UL Class 2; Type 1 enclosure)	
agrément CCC	Les produits dont la tension de service est $\leq 36$ V ne sont pas soumis à cette homologation et ne portent donc pas le marquage CCC.	
<b>Conditions environnementales</b>		
Température ambiante	-20 ... 60 °C (-4 ... 140 °F)	
Température de stockage	-40 ... 75 °C (-40 ... 167 °F)	
<b>Caractéristiques mécaniques</b>		
Largeur du boîtier	31 mm	
Hauteur du boîtier	56,5 mm	
Profondeur du boîtier	13,6 mm	
adaptateur fibre optique (LWL)	04	
Degré de protection	IP67	
Raccordement	câble 2 m , 5 broches	
Matériau		
Boîtier	Aluminium , revêtement Delta-Seal	
Sortie optique	Raccordement de fibre optique	
Masse	50 g	

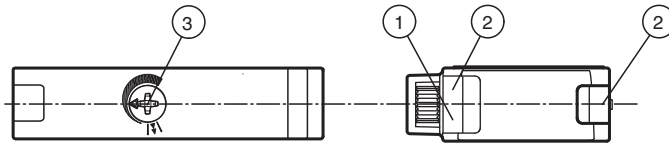
## Affectation des broches



Date de publication: 2023-04-04 Date d'édition: 2023-04-04 : 249787\_fra.pdf

- = commutation "claire"  
● = commutation "foncé"

## Assemblage






1	Indicateur de fonctionnement verte	3	Réglage du domaine de détection
2	Visual. état de commutation jaune		

## Accessoires

	<b>LCR 04-1,6-0,5-Z1</b>	Réflex à cordon à fibre optique avec gaine PVC
	<b>LLR 04-1,6-0,5-G(M6x30)</b>	Réflex à cordon à fibre optique avec gaine métal/silicone
	<b>LCR 04-1,6-0,5-WC 3</b>	Réflex à cordon à fibre optique avec gaine PVC
	<b>LLR 04-1,6-0,5-W C3</b>	Réflex à cordon à fibre optique avec gaine métal/silicone
	<b>LCE 04-1,6-1,0-Z1</b>	Une voie de conduite à fibre optique aec gaine PVC
	<b>LCE 04-1,6-1,0 G</b>	Une voie de conduite à fibre optique aec gaine PVC
	<b>LLE 04-1,6-1,0-G</b>	Une voie de conduite à fibre optique avec gaine métal/silicone
	<b>LCE 04-1,6-1,0-W C3</b>	Une voie de conduite à fibre optique aec gaine PVC
	<b>LLE 04-1,6-1,0-W C3</b>	Une voie de conduite à fibre optique avec gaine métal/silicone
	<b>ICE2-8IOL-G65L-V1D</b>	Maître IO-Link Ethernet/IP avec 8 entrées/sorties
	<b>ICE3-8IOL-G65L-V1D</b>	Maître IO-Link PROFINET IO avec 8 entrées/sorties
	<b>ICE1-8IOL-G30L-V1D</b>	Module Ethernet IO-Link avec 8 entrées/sorties
	<b>ICE1-8IOL-G60L-V1D</b>	Module Ethernet IO-Link avec 8 entrées/sorties
	<b>ICE2-8IOL-K45P-RJ45</b>	Maître IO-Link Ethernet/IP avec 8 entrées/sorties, rail DIN, connecteurs enfichables
	<b>ICE2-8IOL-K45S-RJ45</b>	Maître IO-Link Ethernet/IP avec 8 entrées/sorties, rail DIN, borne à vis

**Accessoires**

	<b>ICE3-8IOL-K45P-RJ45</b>	Maître IO-Link PROFINET IO avec 8 entrées/sorties, rail DIN, bornes enfichables
	<b>ICE3-8IOL-K45S-RJ45</b>	Maître IO-Link PROFINET IO avec 8 entrées/sorties, rail DIN, borne à vis
	<b>IO-Link-Master02-USB</b>	IO-Link maître, alimentation via port USB ou alimentation indépendante, voyants LED, fiche M12 pour connexion des cellules

## Lien ES

Le mode d'exploitation Lien ES est signalé par une brève interruption ( $f = 1 \text{ Hz}$ ) de la DEL verte. Parallèlement, la communication Lien ES met à disposition les données du processus (données mesurées par le détecteur) et l'accès aux données nécessaires à l'utilisation.

Les données nécessaires à l'utilisation de l'appareil contiennent les informations suivantes :

### Identification :

- Informations du fabricant
- Indicatif du produit
- Indicatif spécifique à l'utilisateur

### Paramètres de l'appareil :

- Paramètres d'apprentissage
- Paramètres d'exploitation
- Paramètres de configuration
- Commandes de l'appareil

### Messages de diagnostic et avertissements

## Informations sur les réglages

### Réglage du champ de détection :

Il est possible de régler le champ de détection à l'aide du commutateur rotatif ou d'IO-Link.

#### Réglage à l'aide du commutateur rotatif :

Pour modifier le champ de détection du détecteur, tournez :

- le commutateur rotatif vers la gauche pour réduire la valeur.
- le commutateur rotatif vers la droite pour augmenter la valeur.

Avec IO-Link, le champ de détection réglé avec la configuration actuelle du commutateur rotatif est toujours appliqué.

Si le commutateur rotatif est tourné trop loin vers la gauche ou la droite, effectuez les opérations suivantes :

Tournez le potentiomètre complètement vers la gauche jusqu'en butée. La LED clignotera brièvement en vert.

L'application de la configuration actuelle du commutateur rotatif au réglage du champ de détection via IO-Link est annulée.

Réglez à nouveau le champ de détection adéquat.

#### Exemple d'application - réduisez manuellement le champ de détection :



Le potentiomètre est placé sur une position, comme indiqué ici. Le champ de détection réglable est configuré sur la position maximum via IO-Link. Le commutateur rotatif est placé trop loin vers la gauche pour pouvoir régler un champ de détection beaucoup plus faible.



Tournez le potentiomètre vers la gauche jusqu'en butée pour annuler la valeur réglée avec ce commutateur rotatif. La LED clignotera brièvement en vert.



Réglez à nouveau le champ de détection adéquat.