



Fibra óptica

MLV41-LL-IR-IO/115/136



- Amplificador de fibra óptica reforzado para un funcionamiento fiable en todas las condiciones
- Sensibilidad ajustable con progresión continua
- Fácil instalación de la fibra óptica con bloqueo rápido
- Carcasa de aluminio con revestimiento Delta Seal de primera calidad
- Interface IO-Link para datos de servicio y proceso

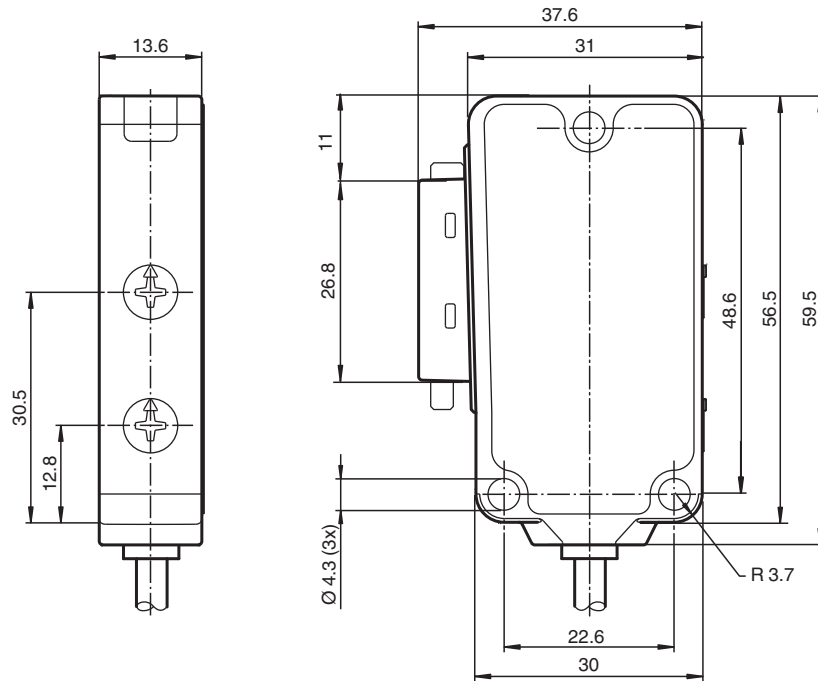
Amplificador de fibra óptica reforzado para fibras ópticas de vidrio, interfaz IO-Link, luz infrarroja, salida push-pull, cable fijo



Función

El diseño exclusivo y extremadamente popular de la serie MLV41 permite un montaje adecuado en espacios reducidos y ofrece todas las funciones que, por lo general, solo se encuentran en sensores fotoeléctricos de mayor tamaño. La serie MLV41 incluye diversas funciones. Por ejemplo, indicadores LED de estado de alta visibilidad en la parte delantera y trasera, resistencia a la luz ambiental, protección contra interferencias y etapas de salida de aplicación universal que permiten realizar todas las lógicas y polaridades de conmutación posibles. La mayor resistencia a la luz ambiental garantiza un funcionamiento fiable incluso cuando se utilizan lámparas modernas de bajo consumo con balastos electrónicos. Lo mismo ocurre cuando hay varios dispositivos presentes, es decir, el uso de varios sensores en el mismo lugar no ocasiona ningún problema.

Dimensiones



Datos técnicos

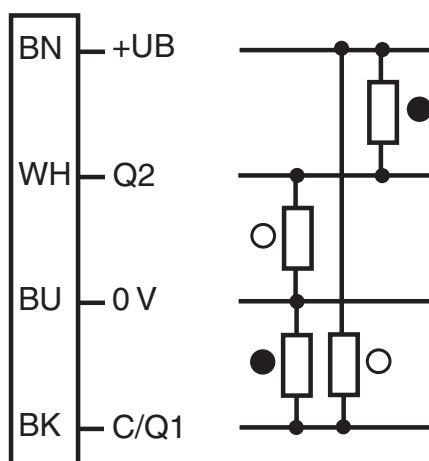
Datos generales	
Rango de detección	sobre negro (6 %): hasta 55 mm sobre blanco Kodak, reflexión del 90% hasta 160 mm con amplificador de fibra óptica LLR 04-1,6-0,5-WC3
Rango de ajuste	0 ... 160 mm sobre blanco Kodak, reflexión del 90%
Objeto de referencia	100 mm x 100 mm sobre blanco Kodak, reflexión del 90%
Emisor de luz	IRED
Tipo de luz	Infrarrojo, luz alterna , 880 nm
Datos característicos de seguridad funcional	
MTTF _d	770 a
Duración de servicio (T _M)	20 a
Factor de cobertura de diagnóstico (DC)	0 %
Elementos de indicación y manejo	
Indicación de trabajo	LED verde, iluminado estático Power on , Indicación de baja tensión: LED verde intermitente (aprox. 0,8 Hz) , cortocircuito : LED verde intermitente (aprox.. 4 Hz) , Comunicación de vínculo IO: LED verde de desconexión breve (f = 1 Hz)
Indicación de la función	LED amarillo, se enciendo si el receptor recibe luz ; parpadea si está por debajo de la reserva de función
Elementos de mando	Regulador de sensibilidad
Datos eléctricos	
Tensión de trabajo	U _B 10 ... 30 V CC
Rizado	máx. 10 %
Corriente en vacío	I ₀ máx. 40 mA
Interfaz	

Fecha de publicación: 2023-04-04 Fecha de edición: 2023-04-04 : 249787_spa.pdf

Datos técnicos

Tipo de Interfaz	IO-Link	
Protocolo I	IO-Link V1.0	
Modo	COM2 (38,4 kBit/s)	
Salida		
Tipo de conmutación	conmutación claro/oscuro	
Señal de salida	2 salidas de contrafase, antivalentes, protegidas contra cortocircuito y contra la inversión de la polaridad	
Tensión de conmutación	máx. 30 V CC	
Corriente de conmutación	máx. 100 mA	
Caída de tensión	U_d	$\leq 2,5$ V CC
Frecuencia de conmutación	f	1000 Hz
Tiempo de respuesta	0,5 ms	
Conformidad		
Norma del producto	EN 60947-5-2	
Autorizaciones y Certificados		
Clase de protección	II, Tensión de medición ≤ 50 V CA con grado de ensuciamiento 1-2 según IEC 60664-1 aislamiento de función según DIN EN 50178	
Autorización UL	cULus Listed 57M3 (sólo en conexión con alimentación de tensión UL Clase 2; Type 1 enclosure)	
Autorización CCC	Los productos cuya tensión de trabajo máx. ≤ 36 V no llevan el marcado CCC, ya que no requieren aprobación.	
Condiciones ambientales		
Temperatura ambiente	-20 ... 60 °C (-4 ... 140 °F)	
Temperatura de almacenaje	-40 ... 75 °C (-40 ... 167 °F)	
Datos mecánicos		
Anchura de la carcasa	31 mm	
Altura de la carcasa	56,5 mm	
Profundidad de la carcasa	13,6 mm	
Adaptador de fibra óptica (LWL)	04	
Grado de protección	IP67	
Conexión	2 m cable fijo , 5 polos	
Material		
Carcasa	Aluminio , revestimiento Delta-Seal	
Salida de luz	Conexión a fibra óptica	
Masa	50 g	

Asignación de conexión



Fecha de publicación: 2023-04-04 Fecha de edición: 2023-04-04 : 249787_spa.pdf

Consulte "Notas generales sobre la información de los productos de Pepperl+Fuchs".

 Pepperl+Fuchs Group
www.pepperl-fuchs.com

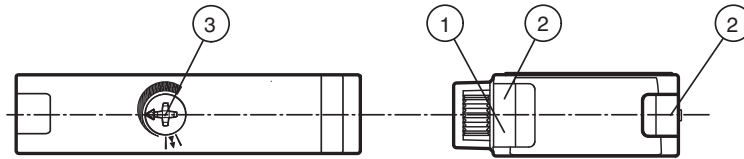
 EE. UU.: +1 330 486 0001
fa-info@us.pepperl-fuchs.com

 Alemania: +49 621 776 1111
fa-info@de.pepperl-fuchs.com

 Singapur: +65 6779 9091
fa-info@sg.pepperl-fuchs.com

- = conmutación claro
- = conmutación oscuro

Montaje



1	Indicación de operación verde	3	Regulador del rango de detección
2	Indicación de la función amarillo		

Accesorios

	LCR 04-1,6-0,5-Z1	guía de luz de fibra óptica de reflexión con revestimiento PVC
	LLR 04-1,6-0,5-G(M6x30)	guía de luz de fibra óptica de reflexión con envoltura de silicona y metal
	LCR 04-1,6-0,5-WC 3	guía de luz de fibra óptica de reflexión con revestimiento PVC
	LLR 04-1,6-0,5-W C3	guía de luz de fibra óptica de reflexión con envoltura de silicona y metal
	LCE 04-1,6-1,0-Z1	guía de luz de fibra óptica unidireccional con envoltura de PVC
	LCE 04-1,6-1,0 G	guía de luz de fibra óptica unidireccional con envoltura de PVC
	LLE 04-1,6-1,0-G	guía de luz de fibra óptica unidireccional con envoltura de silicona y metal
	LCE 04-1,6-1,0-W C3	guía de luz de fibra óptica unidireccional con envoltura de PVC
	LLE 04-1,6-1,0-W C3	guía de luz de fibra óptica unidireccional con envoltura de silicona y metal
	ICE2-8IOL-G65L-V1D	Maestro IO-Link EtherNet/IP con 8 entradas/salidas
	ICE3-8IOL-G65L-V1D	Maestro IO-Link PROFINET IO con 8 entradas/salidas
	ICE1-8IOL-G30L-V1D	Módulo IO-Link Ethernet con 8 entradas/salidas
	ICE1-8IOL-G60L-V1D	Módulo IO-Link Ethernet con 8 entradas/salidas
	ICE2-8IOL-K45P-RJ45	Maestro IO-Link EtherNet/IP con 8 entradas/salidas, carril DIN, conectores a presión
	ICE2-8IOL-K45S-RJ45	Maestro IO-Link EtherNet/IP con 8 entradas/salidas, carril DIN, terminal roscado

Fecha de publicación: 2023-04-04 Fecha de edición: 2023-04-04 : 249787_spa.pdf

Consulte "Notas generales sobre la información de los productos de Pepperl+Fuchs".

Pepperl+Fuchs Group
www.pepperl-fuchs.com




EE. UU.: +1 330 486 0001
fa-info@us.pepperl-fuchs.com

Alemania: +49 621 776 1111
fa-info@de.pepperl-fuchs.com

Singapur: +65 6779 9091
fa-info@sg.pepperl-fuchs.com

PEPPERL+FUCHS

Accesorios

	ICE3-8IOL-K45P-RJ45	Maestro IO-Link PROFINET IO con 8 entradas/salidas, carril DIN, terminales a presión
	ICE3-8IOL-K45S-RJ45	Maestro IO-Link PROFINET IO con 8 entradas/salidas, carril DIN, terminal roscado
	IO-Link-Master02-USB	IO-Link maestro, alimentación mediante puerto USB o alimentación independiente, indicadores LED, conector M12 para conexión del sensor

IO-Link

El modo de funcionamiento IO-Link es indicado a través de una breve interrupción ($f = 1 \text{ Hz}$) del indicador LED de color verde. La comunicación IO-Link pone a la vez a disposición tanto datos de proceso (los datos medidos del sensor) como el acceso a datos necesarios.

Los datos necesarios contienen las siguientes informaciones:

Identificación:

- Informaciones del fabricante
- Identificación del producto
- Identificación específica del usuario

Parámetros del dispositivo:

- Parámetro de aprendizaje
- Parámetro de servicio
- Parámetro de configuración
- Comandos del dispositivo

Mensajes de diagnóstico y advertencias

Información de configuración

Ajuste del rango de detección:

El rango de detección se puede ajustar con el interruptor giratorio o la interfaz IO-Link.

Ajuste con el interruptor giratorio:

Si desea cambiar el rango de detección del sensor, gire:

- el interruptor giratorio a la izquierda para reducir el valor.
- el interruptor giratorio a la derecha para aumentar el valor.

Con la IO-Link, siempre se asigna el rango de detección según la configuración actual del interruptor giratorio.

Si el interruptor giratorio está demasiado a la izquierda o la derecha, realice lo siguiente:

Gire el potenciómetro completamente a la izquierda hasta el tope. El LED parpadeará brevemente en verde.

La asignación de la configuración actual del interruptor giratorio para el rango de detección mediante la IO-Link se anula.

A continuación, vuelva a establecer el rango de detección deseado.

Ejemplo de aplicación: reducir manualmente el rango de detección:



El potenciómetro tiene una posición, según se muestra aquí. El rango de detección ajustable se establece a través de IO-Link al máximo. Por ejemplo, el interruptor giratorio está demasiado a la izquierda para establecer un rango de configuración más bajo.



Gire el potenciómetro a la izquierda hasta que se detenga para anular el valor establecido en este interruptor giratorio. El LED parpadeará brevemente en verde.



A continuación, vuelva a establecer el rango de detección deseado.