



Vision Sensor PHA250-F200A-R2-5667



- reconnaît la position d'un perçage d'index
- Plage de capture importante
- Domaine de détection étendu
- Compensation de contraste intégrée
- Boîtier compact
- éclairage intégré

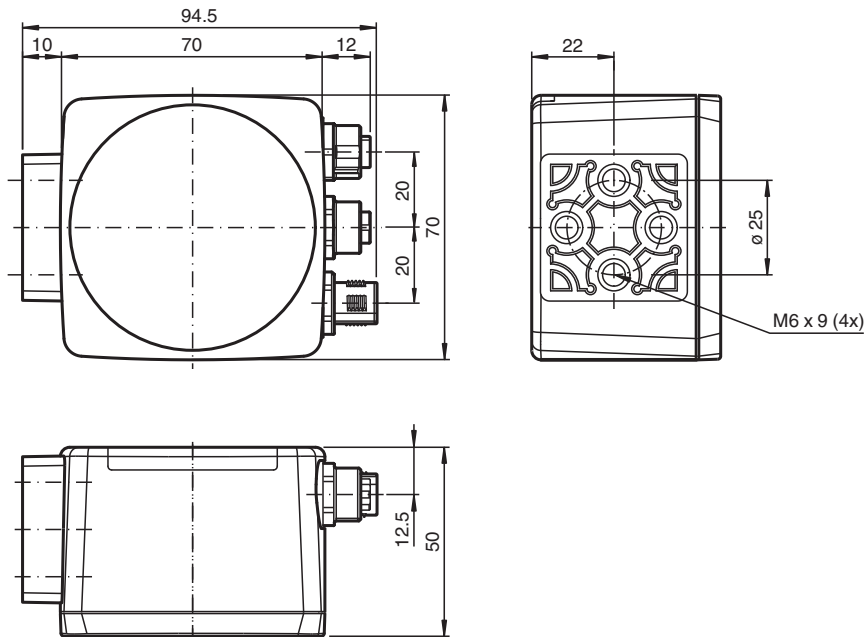
Positionnement précis de palettiseurs par trou d'indexage, dans boîtier 70 mm x 70 mm



Fonction

Le détecteur a été développé pour le positionnement de précision des équipements d'exploitation de racks pour hauts rayonnages. Il détecte les trous circulaires dans la structure de racks et les déviations de position par rapport à leur position nominale. Le détecteur fonctionne dans deux dimensions.

Dimensions



Données techniques

Caractéristiques générales

Emetteur de lumière	LED
Type de lumière	LED flash intégrée (infrarouge)
Taille de l'objet	diamètre du trou 13 mm
Retard à l'appel	100 ms
Distance de lecture	265 mm

Date de publication: 2024-02-07 Date d'édition: 2024-02-07 : 249873_fra.pdf

Reportez-vous aux « Remarques générales sur les informations produit de Pepperl+Fuchs ».

Groupe Pepperl+Fuchs
www.pepperl-fuchs.com

États-Unis : +1 330 486 0001
fa-info@us.pepperl-fuchs.com

Allemagne : +49 621 776 1111
fa-info@de.pepperl-fuchs.com

Singapour : +65 6779 9091
fa-info@sg.pepperl-fuchs.com

PF PEPPERL+FUCHS

Données techniques

Gamme de profondeur de champ		± 50 mm
Course relative		-15 mm
Plage de capture		max. 120 mm x 100 mm
Valeurs caractéristiques		
Analyseur d'image		
Type		CMOS , Global Shutter
Nombre de pixels		752 x 480 pixels
Nuances de gris		256
Valeurs caractéristiques pour la sécurité fonctionnelle		
MTTF _d		65 a
Durée de mission (T _M)		10 a
Couverture du diagnostic (DC)		0 %
Éléments de visualisation/réglage		
Indication fonctionnement		LED verte : prêt à fonctionner
Visual. état de commutation		4 x LED jaune : +X, -X, +Y, -Y
Éléments de contrôle		aucun
Caractéristiques électriques		
Tension d'emploi	U _B	24 V CC ± 15% , PELV
Consommation à vide	I ₀	max. 250 mA
Puissance absorbée	P ₀	6 W
Interface		
Type d'interface		série , RS 232
Vitesse de transfert		max. 115,2 kBit/s
Longueur du câble		maxi. 30 m
Interface 1		
Type d'interface		Ethernet
Protocole		TCP/IP
Vitesse de transfert		100 MBit/s
Longueur du câble		max. 30 m
Entrée		
Tension d'entrée		à appliquer en externe 24 V ± 15% PELV
nombre/type		Arrêt de cycle, course relative
Courant d'entrée		1,6 mA pour 24 V
Seuil de commutation		faible : < 10 V, haut : > 15 V
Longueur du câble		max. 30 m
Sortie		
Mode de commutation		PNP , protégée contre les courts-circuits/ surtensions
Sortie signal		+X, -X, +Y, -Y
Tension de commutation		24 V
Courant de commutation		max. 100 mA par sortie
Longueur du câble		max. 30 m
Conformité		
Résistance aux chocs		EN 60068-2-27:2009
Tenue admissible aux vibrations		EN 60068-2-6:2008
Emission d'interférence		EN 61000-6-4:2007+A1:2011
Immunité		EN 61326-1:2013
Sécurité photobiologique		groupe d'exception selon EN 62471:2008
Agréments et certificats		
Conformité CE		CE
agrément CCC		Les produits dont la tension de service est ≤36 V ne sont pas soumis à cette homologation et ne portent donc pas le marquage CCC.
Conditions environnementales		

Date de publication: 2024-02-07 Date d'édition: 2024-02-07 : 249873_fra.pdf

Reportez-vous aux « Remarques générales sur les informations produit de Pepperl+Fuchs ».

Groupe Pepperl+Fuchs
www.pepperl-fuchs.comÉtats-Unis : +1 330 486 0001
fa-info@us.pepperl-fuchs.comAllemagne : +49 621 776 1111
fa-info@de.pepperl-fuchs.comSingapour : +65 6779 9091
fa-info@sg.pepperl-fuchs.com

PEPPERL+FUCHS

Données techniques

Température de service	0 ... 60 °C (32 ... 140 °F) , -20 ... 60 °C (-4 ... 140 °F) (sans condensation ; éviter la formation de glace sur la vitre avant !)
Température de stockage	-20 ... 85 °C (-4 ... 185 °F)
Humidité rel. de l'air	90 % , sans condensation
Résistance aux chocs	< 50 g
Résistance aux vibrations	< 3 G , 11 ... 200 Hz
Caractéristiques mécaniques	
Degré de protection	IP67
Raccordement	M12x1 connecteur, 8 broches, standard (alimentation+IO) , M12x1 connecteur femelle, 5 broches, standard (RS 232) , M12x1 connecteur femelle, 4 broches, standard (LAN)
Matériau	
Boîtier	PC/ABS
Sortie optique	vitre en matière plastique
Montage	4 x Filetage M6
Masse	env. 160 g
Dimensions	
Hauteur	70 mm
Largeur	70 mm
Profondeur	50 mm

Connexion

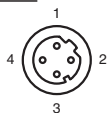
RS 232



Pin	Signal
-----	--------

- | | |
|---|----------|
| 1 | +UB |
| 2 | TX RS232 |
| 3 | GND |
| 4 | RX RS232 |
| 5 | NC |

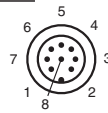
LAN



Pin	Signal
-----	--------

- | | |
|---|--------------|
| 1 | TX+ Ethernet |
| 2 | RX+ Ethernet |
| 3 | TX- Ethernet |
| 4 | RX- Ethernet |

24 V DC+IO



Pin	Signal
-----	--------

- | | |
|---|--------|
| 1 | OUT +X |
| 2 | +UB |
| 3 | OUT -Y |
| 4 | OUT +Y |
| 5 | OUT -X |
| 6 | IN 1 |
| 7 | GND |
| 8 | IN 2 |

Assemblage



Courbe caractéristique

