

Reflexionslichttaster HGA

GLV30-8-H-4575

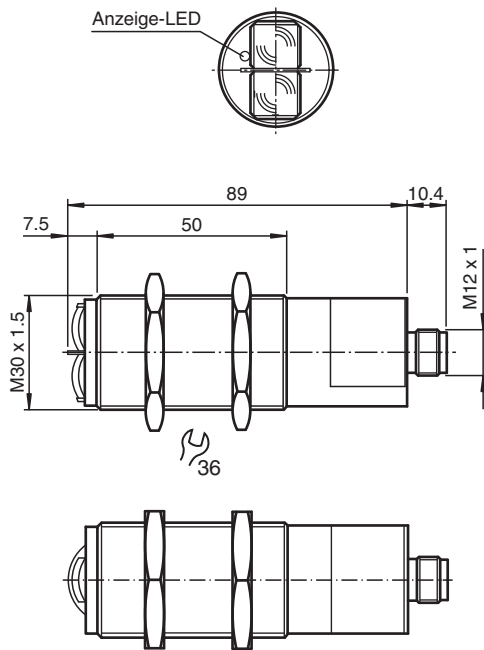


- Kunststoffgehäuse M30
- Dunkelschaltung

Reflexionslichttaster mit Hintergrundausblendung



Abmessungen



Technische Daten

Allgemeine Daten

Tastbereich	50 ... 750 mm
Hintergrundausblendung	ab 1000 mm auf Kodak weiss
Lichtsender	IRED
Lichtart	infrarot, Wechslicht
Schwarz-Weiß-Differenz (6%/90%)	< 20 %
Lichtfleckdurchmesser	30 mm im Abstand von 1000 mm
Öffnungswinkel	± 1 °
Fremdlichtgrenze	30000 Lux

Anzeigen/Bedienelemente

Funktionsanzeige	LED gelb, leuchtet bei unbelichtetem Empfänger
------------------	--

Elektrische Daten

Veröffentlichungsdatum: 2024-07-23 Ausgabedatum: 2024-07-23 Dateiname: 249879_ger.pdf

Beachten Sie „Allgemeine Hinweise zu Pepperl+Fuchs-Produktinformationen“.

Pepperl+Fuchs-Gruppe
www.pepperl-fuchs.com

USA: +1 330 486 0001
fa-info@us.pepperl-fuchs.com

Deutschland: +49 621 776 1111
fa-info@de.pepperl-fuchs.com

Singapur: +65 6779 9091
fa-info@sg.pepperl-fuchs.com

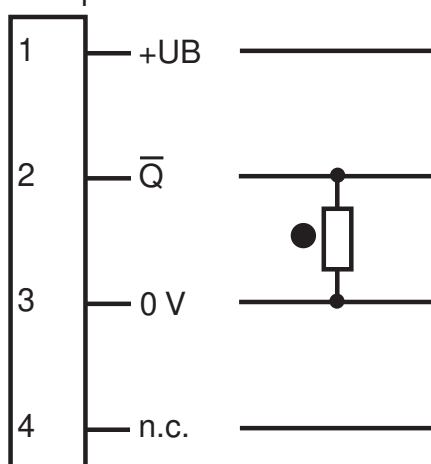
PEPPERL+FUCHS

Technische Daten

Betriebsspannung	U_B	24 V DC \pm 25 %
Welligkeit		10 %
Leerlaufstrom	I_0	35 mA
Ausgang		
Schaltungsart		dunkelschaltend
Signalausgang		1 PNP, kurzschlussfest, verpolgeschützt, offener Kollektor
Schaltspannung		max. 30 V DC
Schaltstrom		max. 200 mA
Schaltfrequenz	f	25 Hz
Ansprechzeit		30 ms
Konformität		
Produktnorm		EN 60947-5-2
Zulassungen und Zertifikate		
UL-Zulassung		cULus Listed, Class 2 Power Source, Type 1 enclosure
CCC-Zulassung		Produkte, deren max. Betriebsspannung \leq 36 V ist, sind nicht zulassungspflichtig und daher nicht mit einer CCC-Kennzeichnung versehen.
Umgebungsbedingungen		
Umgebungstemperatur		-20 ... 60 °C (-4 ... 140 °F)
Lagertemperatur		-20 ... 75 °C (-4 ... 167 °F)
Mechanische Daten		
Schutzart		IP67
Anschluss		Kunststoffstecker M12 x 1, 4-polig
Material		
Gehäuse		ABS
Lichtaustritt		Kunststofflinsen
Masse		ca. 70 g
Abmessungen		
Länge		89 mm
Durchmesser		30 mm

Anschlussbelegung

Option:



- = Hellschaltung
- = Dunkelschaltung

Anschlussbelegung

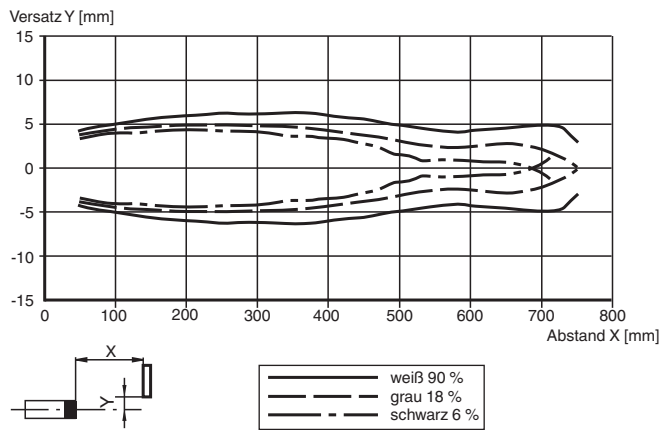


Adernfarben gemäß EN 60947-5-2

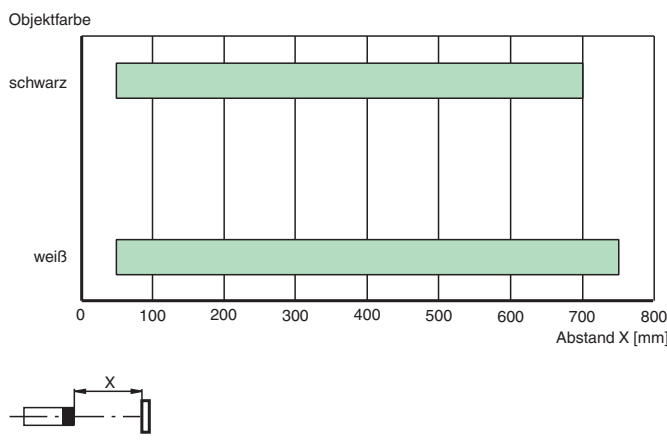
1	BN	(braun)
2	WH	(weiß)
3	BU	(blau)
4	BK	(schwarz)

Kennlinie

Charakteristische Ansprechkurve



Tastbereiche



Veröffentlichungsdatum: 2024-07-23 Ausgabedatum: 2024-07-23 Dateiname: 249879_ger.pdf

Beachten Sie „Allgemeine Hinweise zu Pepperl+Fuchs-Produktinformationen“.

Pepperl+Fuchs-Gruppe
www.pepperl-fuchs.com

USA: +1 330 486 0001
fa-info@us.pepperl-fuchs.com

Deutschland: +49 621 776 1111
fa-info@de.pepperl-fuchs.com

Singapur: +65 6779 9091
fa-info@sg.pepperl-fuchs.com