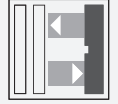




## Sensor fotoeléctrico de detección directa HW



ML100-8-HW-350-RT/103/115

- Series de sensores fotoeléctricos para aplicaciones estándar de gran facilidad de uso para el usuario
- Carcasa en miniatura
- Las evaluaciones de situación usan información de situaciones a modo de referencia para la detección de objetivos complicados
- Ofrece la alineación y la puesta en marcha más simple gracias al LED transmisor ultrabrillante
- Pantalla clara y funcional para los modos operativos
- Fijación roscada completamente metálica

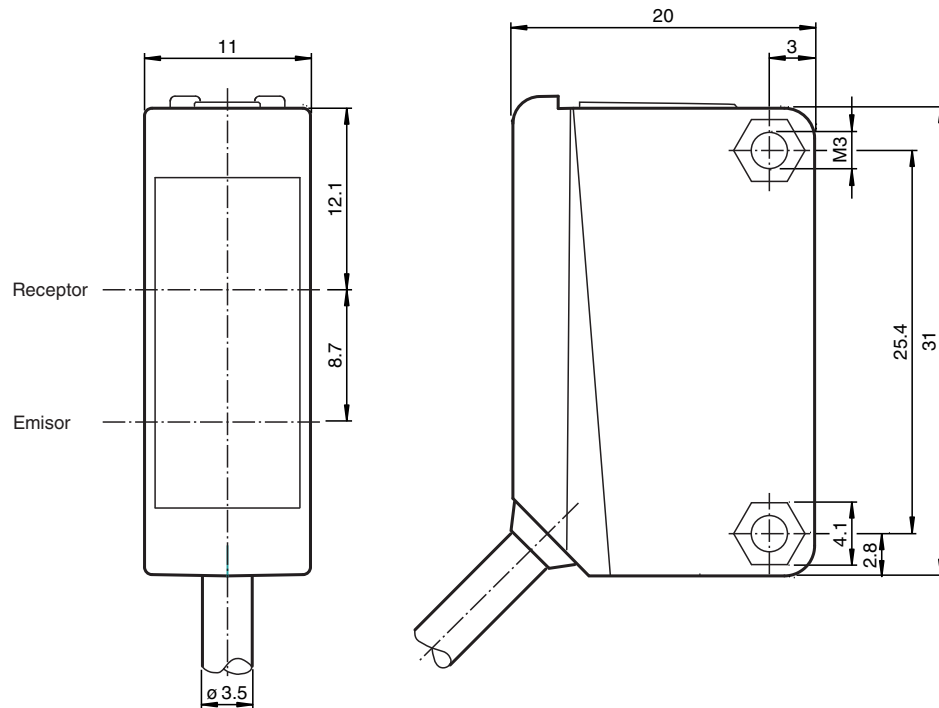
Sensor fotoeléctrico de detección directa para aplicaciones estándar, diseño en miniatura, evaluación de fondo, rango de detección de 350 mm, luz roja, salida PNP, cable fijo



### Función

Los sensores ópticos de esta serie son adecuados tanto para aplicaciones estándar como para las más exigentes. La serie presenta un diseño de carcasa en miniatura, dos orificios de montaje con rosca de metal M3 y un indicador de estado LED de alta visibilidad. Cada dispositivo está equipado con un regulador de sensibilidad y un conmutador de activación con luz/sin luz para mayor flexibilidad. Hay una gran variedad de versiones disponibles tanto con luz infrarroja como con luz roja con PowerBeam para facilitar la alineación. Las versiones especiales con BlueBeam son adecuadas para aplicaciones exigentes, como las de los sectores de la energía solar y las baterías.

## Dimensiones



## Datos técnicos

## Datos generales

Rango de detección	5 ... 350 mm
Rango de ajuste	30 ... 350 mm
Emisor de luz	LED
Tipo de luz	Luz alterna, roja
Diámetro del haz de luz	aprox. 20 mm a una distancia de 350 mm
Ángulo de apertura	aprox. 4 °
Salida de luz	frontal
Límite de luz extraña	EN 60947-5-2:2007+A1:2012

## Datos característicos de seguridad funcional

MTTF <sub>d</sub>	860 a
Duración de servicio (T <sub>M</sub> )	20 a
Factor de cobertura de diagnóstico (DC)	0 %

## Elementos de indicación y manejo

Indicación de trabajo	LED verde: Red on (Power on)
Indicación de la función	LED amarillo ON: Sensor detecta fondo
Elementos de mando	Regulador del rango de detección
Elementos de mando	Conmutador claro/oscuro

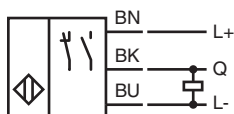
## Datos eléctricos

Tensión de trabajo	U <sub>B</sub>	10 ... 30 V CC
Rizado		máx. 10 %
Corriente en vacío	I <sub>0</sub>	< 20 mA

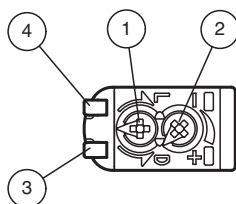
## Datos técnicos

<b>Salida</b>	
Tipo de conmutación	El sensor es de tipo de conmutación ajustable. El ajuste predeterminado es: Conmutación claro
Señal de salida	1 salida PNP, prot. ctra. cortocircuito, prot. ctra. inversión de polaridad, colector abierto
Tensión de conmutación	máx. 30 V CC
Corriente de conmutación	máx. 100 mA , carga óhmica
Caída de tensión	$U_d$ ≤ 1,5 V CC
Frecuencia de conmutación	f 500 Hz
Tiempo de respuesta	1 ms
<b>Conformidad</b>	
Norma del producto	EN 60947-5-2
<b>Autorizaciones y Certificados</b>	
Autorización UL	Certificación cULus, fuente de alimentación Clase 2 o fuente de alimentación certificada con una salida de tensión limitada con fusible (puede estar integrado) (máx. 3,3 A conforme a UL248), carcasa Tipo 1
Autorización CCC	Los productos cuya tensión de trabajo máx. ≤36 V no llevan el marcado CCC, ya que no requieren aprobación.
<b>Condiciones ambientales</b>	
Temperatura ambiente	-30 ... 60 °C (-22 ... 140 °F)
Temperatura de almacenaje	-40 ... 70 °C (-40 ... 158 °F)
<b>Datos mecánicos</b>	
Anchura de la carcasa	11 mm
Altura de la carcasa	31 mm
Profundidad de la carcasa	20 mm
Grado de protección	IP67
Conexión	Cable fijo 2 m
Material	
Carcasa	PC (Policarbonato)
Salida de luz	PMMA
Masa	aprox. 50 g
Momento de apriete de los tornillos de fijación	0,6 Nm
Longitud del cable	2 m

## Conexión

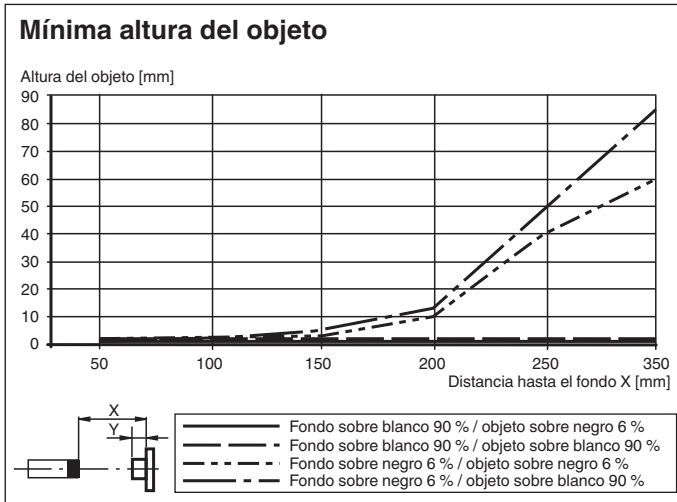


## Montaje



1	Conmutación claro-oscuro reversible	
2	Regulador del rango de detección	
3	Indicatore de senal	amarillo
4	Indicación de operación	verde

**Curva de características**



**Accesorios**

	<b>OMH-ML100-09</b>	Ayuda de montaje para en barra cilíndrica ø12mm o latón (grosor 1,5 ... 3mm)
	<b>OMH-ML100-03</b>	Ayuda de montaje para en barra cilíndrica ø12mm o latón (grosor 1,5 ... 3mm)
	<b>OMH-ML100-04</b>	Accesorios de montaje para sensores de la serie ML100, Fijación Escuadra de sujeción
	<b>OMH-ML100-05</b>	Accesorios de montaje para sensores de la serie ML100, Fijación Escuadra de sujeción
	<b>OMH-F10-ML100</b>	Accesorios de montaje para sensores de la serie ML100
	<b>OMH-10</b>	Accesorios de montaje para sensores de la serie ML100
	<b>OMH-ML100-S1</b>	Angulo de fijación

Fecha de publicación: 2023-03-28 Fecha de edición: 2023-03-28 : 249947\_spa.pdf

**Notas**

1. Configure el sensor para el objeto de fondo.
2. Gire el regulador de rango de detección hacia la derecha hasta que el LED amarillo se encienda.
3. Siga girando el regulador de rango de detección hacia la derecha hasta que el LED amarillo se apague.
4. A continuación, gire el regulador de detección de rango hacia la izquierda hasta que el LED amarillo se vuelva a encender.

El fondo debería ser preferiblemente claro o blanco.

El objeto debe moverse transversalmente respecto al sensor.

La altura del fondo no debe variar.