



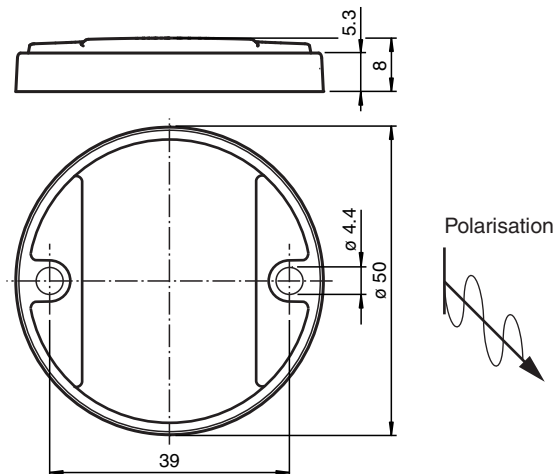
RFID-Transponder

IUC76-50-FR1

- Arbeitsfrequenz 865 ... 868 MHz
- Konform mit EPC Gen2 (ISO/IEC 18000-63)
- Robustes Gehäuse geeignet für rauen Industrieinsatz
- Optimiert für nichtleitende Untergründe

Datenträger

Abmessungen



Technische Daten

Allgemeine Daten

| | |
|-----------------|-----------------|
| Arbeitsfrequenz | 865 ... 868 MHz |
| Polarisation | linear |

Speicher

| | |
|------------------------------|-----------------|
| Chip Typ | Higgs-3 (Alien) |
| Memory Bank 00 (Reserved) | 64 Bit |
| Memory Bank 01 (EPC/UII) | 96 ... 480 Bit |
| Memory Bank 10 (TID) | 96 Bit |
| Memory Bank 11 (User memory) | 512 Bit |
| Lesezyklen | unbegrenzt |
| Schreibzyklen | > 100000 |
| Datenhaltezeit | 10 Jahre |

Richtlinienkonformität

| | |
|------------------------------|--------------|
| Funkanlagen | |
| Richtlinie 2014/53/EU | EN 302208 |
| RoHS | |
| Richtlinie 2011/65/EU (RoHS) | IEC/EN 63000 |

Veröffentlichungsdatum: 2021-04-22 Ausgabedatum: 2021-04-22 Dateiname: 250540_ger.pdf

Beachten Sie „Allgemeine Hinweise zu Pepperl+Fuchs-Produktinformationen“.

Pepperl+Fuchs-Gruppe
www.pepperl-fuchs.com

USA: +1 330 486 0001
fa-info@us.pepperl-fuchs.com

Deutschland: +49 621 776 1111
fa-info@de.pepperl-fuchs.com

Singapur: +65 6779 9091
fa-info@sg.pepperl-fuchs.com

 PEPPERL+FUCHS

Technische Daten

| Normenkonformität | |
|----------------------|---------------------------------|
| Schutzart | EN 60529 |
| RFID | ISO/IEC 18000-63 |
| Umgebungsbedingungen | |
| Umgebungstemperatur | -40 ... 85 °C (-40 ... 185 °F) |
| Lagertemperatur | -40 ... 160 °C (-40 ... 320 °F) |
| Mechanische Daten | |
| Gehäusehöhe | 8 mm |
| Gehäusedurchmesser | 50 mm |
| Schutzart | IP68 |
| Material | |
| Gehäuse | PA 6 |
| Montage | |
| In Luft | ja |
| Masse | 24 g |
| Bauform | Zylindrisch |