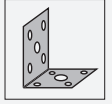


# support de montage

## MH-R2000

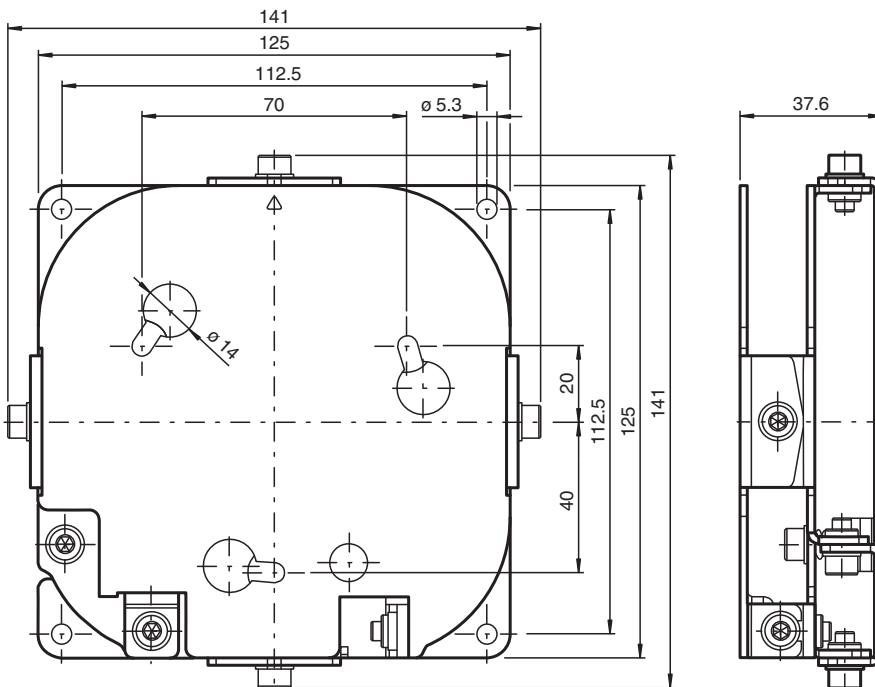
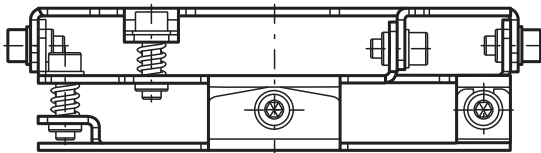
- Montage simple et rapide



Support de montage pour les capteurs de la série R2000, Dispositif de tension rapide et d'ajustage



### Dimensions



### Données techniques

#### Caractéristiques mécaniques

Matériau	acier zingué et passivé noir
Masse	env. 750 g

Date de publication: 2023-08-03 Date d'édition: 2023-08-23 : 250605\_fra.pdf

Reportez-vous aux « Remarques générales sur les informations produit de Pepperl+Fuchs ».

Groupe Pepperl+Fuchs  
www.pepperl-fuchs.com

États-Unis : +1 330 486 0001  
fa-info@us.pepperl-fuchs.com

Allemagne : +49 621 776 1111  
fa-info@de.pepperl-fuchs.com

Singapour : +65 6779 9091  
fa-info@sg.pepperl-fuchs.com

PEPPERL+FUCHS

**Données techniques**

Fixation	détecteur de proximité éléments de fixation inclus
<b>Convient pour séries</b>	
Série	R2000