

Détecteur ultrasonique

UC10000-F260-IE8R2-Y250792

- Domaine de détection étendu
- Fixation réglable
- Possibilité de paramétrage via l'interface (accessoire) et SONPROG
- 1 sortie analogique, source de courant 0 à 20 mA
- 2 sorties
- Possibilités de synchronisation
- Compensation en température

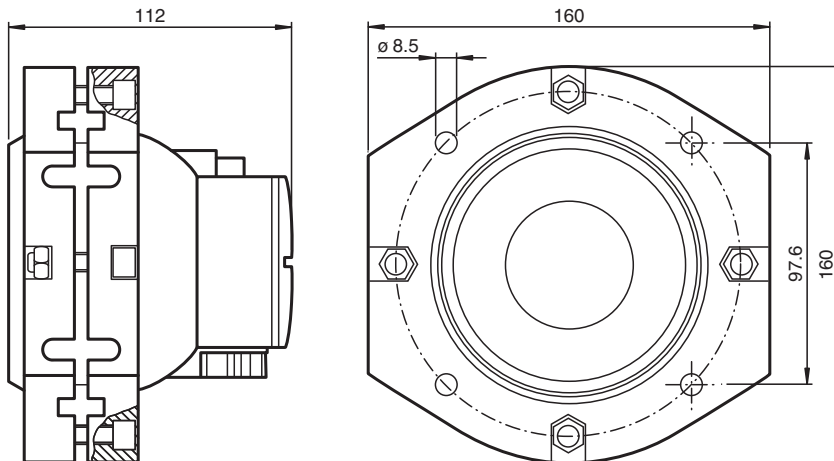
Système à une tête



Fonction

Ce détecteur ultrasonique est un détecteur de distance sans contact reposant sur le principe de la durée de propagation de l'écho. Il est adapté à la détection d'objets réfléchissants solides, liquides ou en poudre. La conception unique du détecteur permet de déplacer facilement le sens du rayonnement sonore dans toutes les directions spatiales jusqu'à 10° sans dispositif d'assemblage supplémentaire.

Dimensions



Données techniques

Caractéristiques générales

Domaine de détection	800 ... 10000 mm
Domaine de réglage	800 ... 10000 mm
Zone aveugle	0 ... 800 mm
Cible normalisée	100 mm x 100 mm

Date de publication: 2023-02-13 Date d'édition: 2023-02-13 : 250792_fra.pdf

Reportez-vous aux « Remarques générales sur les informations produit de Pepperl+Fuchs ».

Groupe Pepperl+Fuchs
www.pepperl-fuchs.com

États-Unis : +1 330 486 0001
fa-info@us.pepperl-fuchs.com

Allemagne : +49 621 776 1111
fa-info@de.pepperl-fuchs.com

Singapour : +65 6779 9091
fa-info@sg.pepperl-fuchs.com

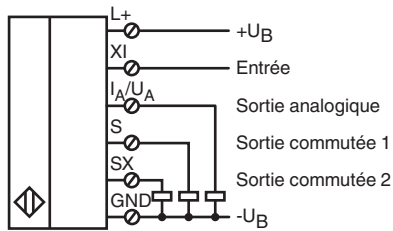
PF PEPPERL+FUCHS

Données techniques

Fréquence du transducteur		env. 60 kHz
Valeurs caractéristiques		
Retard à la disponibilité	t_v	280 ms
Valeurs limites		
Longueur de câble autorisée		max. 300 m
Éléments de visualisation/réglage		
LED jaune		en permanence : état de commutation sur la sortie clignotant : faux réglage
Caractéristiques électriques		
Tension assignée d'emploi	U_e	24 V CC
Tension d'emploi	U_B	15 ... 30 V (y compris ondulation résiduelle) Dans la plage de tensions d'alimentation 15 ... 20 V Sensibilité réduite à 20% ... 0%
Ondulation		≤ 10 %
Consommation à vide	I_0	≤ 75 mA
Entrée/Sortie		
Type d'entrée/sortie		1 raccordement de synchronisation, bidirectionnel
Niveau signal 0		≤ 3 V
Signal 1		15 ... 30 V
Impédance d'entrée		typ. 0,9 kΩ
Nombre de détecteurs		max. 10
Sortie de commutation		
Type de sortie		2 sorties PNP, normalement à fermeture
Reproductibilité	R	± 15 mm
Courant d'emploi	I_L	300 mA , protégée contre les courts-circuits/ surtensions
Chute de tension		≤ 3 V
Temps d'action		800 ms
Sortie analogique		
Type de sortie		1 Sortie courant 0 ... 20 mA Front montant
Réglage d'origine		800 ... 10000 mm
erreur de linéarité		≤ 1,5 %
Résistance de charge		≤ 300 Ω
conformité de normes et de directives		
Conformité aux normes		
Normes		EN CEI 60947-5-2:2020 CEI 60947-5-2:2019 EN 60947-5-7:2003 IEC 60947-5-7:2003
Agréments et certificats		
Agrément UL		cULus Listed, General Purpose
agrément CCC		Les produits dont la tension de service est ≤36 V ne sont pas soumis à cette homologation et ne portent donc pas le marquage CCC.
Conditions environnementales		
Température ambiante		-25 ... 70 °C (-13 ... 158 °F)
Température de stockage		-40 ... 85 °C (-40 ... 185 °F)
Résistance aux chocs		30 g , 11 ms Durée
Tenue admissible aux vibrations		10 ... 55 Hz , Amplitude ± 1 mm
Caractéristiques mécaniques		
Type de raccordement		Bornes à vis , PG13,5 raccord à vis
Diamètre du boîtier		160 mm
Degré de protection		IP65
Matériau		
Boîtier		UP 1225 SF/R8
Transducteur		résine époxy/mélange de billes de verre; mousse polyuréthane
position d'intégration		quelconque
Masse		1800 g

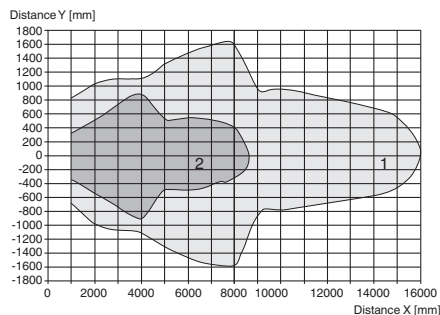
Date de publication: 2023-02-13 Date d'édition: 2023-02-13 : 250792_fra.pdf

Connexion



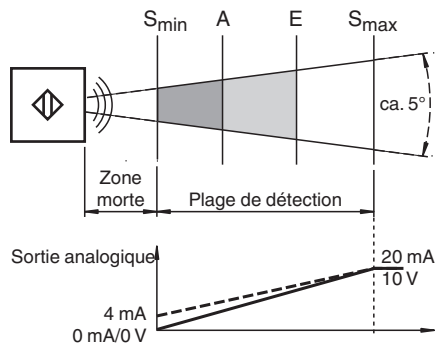
Courbe caractéristique

Courbe de réponse caractéristique



Courbe 1: surface unie 100 mm x 100 mm
 Courbe 2: barre ronde, Ø 25 mm

Définitions des zones



Accessoires

	3RX4000-PF	Interface PC
	V15S-G-2M-PVC	Cordon mâle monofilaire droit M12 à codage A, 5 broches, câble PVC gris
	V1-M20-80	Adaptateur de montage, M12/M20; version plastique

Date de publication: 2023-02-13 Date d'édition: 2023-02-13 : 250792_fra.pdf

Informations supplémentaires



Danger !

Ce produit ne peut être utilisé pour des applications où la sécurité des personnes dépend du fonctionnement de l'appareil. Ce produit n'est pas un composant de sécurité conformément à la directive Machines européenne.

Montage et raccordement

Montez le détecteur de manière que l'espace rempli par le faisceau d'ultrasons soit exempt d'objets perturbateurs. Les objets situés dans la zone morte provoquent des signaux erronés. Prenez des mesures adéquates pour qu'aucun objet ne puisse entrer dans la zone morte.

Le raccordement électrique se fait avec des bornes à vis. Les raccords sont protégés contre l'inversion de polarité, anti court-circuit et anti-surcharge. En cas de perturbations électriques, des câbles blindés sont recommandés.

Réglage

Les limites de la plage de détection S_{min} et S_{max} sont définies de manière fixe (voir Caractéristiques techniques). Au sein de ces limites, les points de commutation A et E peuvent être réglés avec un potentiomètre. Le point de commutation A doit être inférieur au point de commutation E. Si ce n'est pas le cas, la LED clignote et une commutation correcte est impossible.

Paramétrage via SONPROG

Le logiciel de paramétrage SONPROG permet de modifier les paramètres suivants :

- Limites de la plage de mesures S_{min} et S_{max}
- Points d'enclenchement et d'arrêt E et A
- Zone morte
- Prise de moyenne
- Limites analogiques
- Nature de la courbe caractéristique montante/descendante

Fonctionnement

La distance d'un objet est détectée à l'intérieur de la plage de détection définie par les limites de la plage de détection S_{min} et S_{max} . Les objets à surface lisse et régulière doivent présenter une inclinaison maximale de 3° par rapport à la direction de propagation du son. En cas de surfaces irrégulières non lisses, la déviation angulaire peut être plus grande. La valeur réelle dépend fortement de la nature de la surface de l'objet et doit être déterminée expérimentalement le cas échéant.

Comportement des sorties de commutation :

- Si l'objet se trouve à une distance > E, les deux sorties de commutation sont au repos.
- Si l'objet se trouve entre E et A, la sortie de commutation S est activée, la sortie de commutation SX est au repos.
- Si l'objet se trouve à une distance < A, la sortie de commutation SX est activée, la sortie de commutation S est au repos.

Comportement de la sortie analogique :

La distance d'un objet entre les limites de la plage de détection (S_{min} , S_{max}) est représentée sous forme de signal de sortie analogique au niveau de la sortie analogique. Avec la distance S_{min} , la sortie analogique livre sa valeur minimale, avec la distance S_{max} sa valeur maximale. La courbe caractéristique évolue de manière linéaire entre les limites de la plage de mesures. En dehors de S_{max} , la sortie analogique conserve sa valeur maximale.

Témoin :

Le détecteur dispose d'une LED. Celle-ci est allumée quand la borne de sortie S conduit la tension. Elle clignote en cas de mauvais réglage des points de commutation A et E (voir Réglage).

Entrée de fonction XI

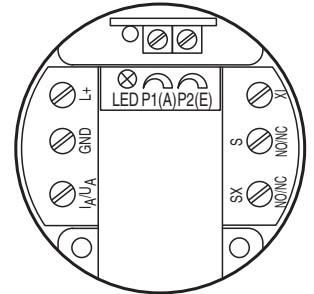
En établissant un niveau bas à l'entrée de fonction XI (amorçage bloqué), le détecteur passe en mode repos. Le détecteur n'effectue pas de mesures. Les sorties de commutation conservent leur dernier état. Dès que l'entrée de fonction XI quitte le niveau bas ou reçoit un niveau haut (amorçage), le détecteur reprend son fonctionnement normal après écoulement de la durée d'amorçage.

L'entrée de fonction XI peut servir à la synchronisation de plusieurs détecteurs en cas d'influence réciproque. Les modes de synchronisation suivants sont possibles :

- Activation de chaque détecteur avec son propre signal de commande p. ex. en provenance d'un SPS (synchronisation externe).
- Commutation des entrées de fonction XI de tous les détecteurs et activation commune avec un signal de commande externe, p. ex. en provenance d'un SPS (synchronisation externe, mode synchrone).
- Commutation des entrées de fonction XI de tous les détecteurs sans activation par un signal de commande externe (synchronisation interne, mode multiplex).

Entretien

Le détecteur ultrasonique ne demande aucune maintenance. Toutefois, la surface du convertisseur ne doit pas être mouillée, endommagée, peinte ou recouverte de dépôts de matériau, quel qu'il soit.

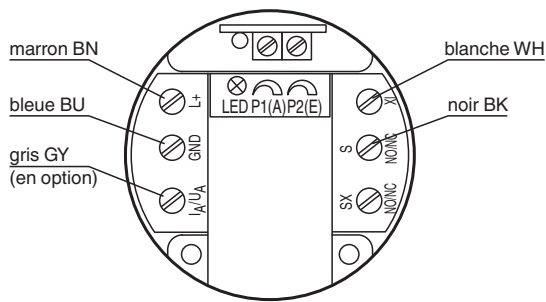


Affectation des broches

Connexion de l'interface PC 3RX4000-PF pour utiliser SONPROG

Ce détecteur peut être paramétré à l'aide de SONPROG pour garantir une adaptation optimale à l'application souhaitée. Par conséquent, le détecteur permet de communiquer avec l'interface PC 3RX4000-PF. Pour établir la connexion avec l'interface PC 3RX4000-PF, un connecteur de câble mâle à 4 ou 5 broches est nécessaire. Nous recommandons par exemple un adaptateur V1-M20-80 ou un connecteur de câble V15S-G-2M-PVC.

Connectez les fils aux bornes du détecteur comme illustré ci-dessous.



Les bornes I_A/U_A (sortie analogique) et SX (2^e sortie de commutation) ne sont pas nécessaires pour la programmation.