

Sensor ultrasónico

UC10000-F260-IE8R2-Y250792

- Grandes rangos de detección
- Soporte regulable
- Posibilidad de parametrización mediante interface (accesorios) y SONPROG
- 1 salida analógica, fuente de alimentación 0-20 mA
- 2 salidas de conmutación
- Posibilidades de sincronización
- Compensación de temperatura

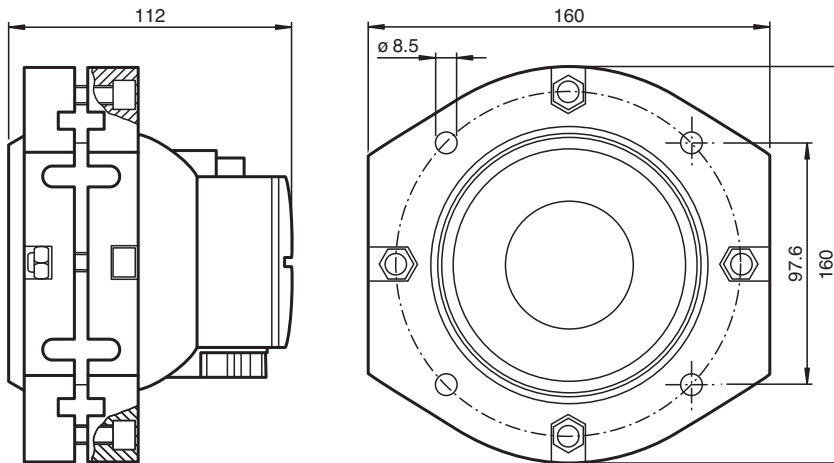
Sistema cabezal único



Función

Este sensor ultrasónico es un sensor de distancia sin contacto que se basa en el principio de tiempo de ejecución del eco. Resulta adecuado para la detección de objetos sólidos, líquidos o en polvo que reflejan el sonido. El exclusivo diseño del sensor permite mover fácilmente, hasta 10°, la dirección de la radiación del sonido hacia cualquier dirección espacial, sin necesidad de un dispositivo de montaje adicional.

Dimensiones



Datos técnicos

Datos generales

Rango de detección	800 ... 10000 mm
Rango de ajuste	800 ... 10000 mm
Zona ciega	0 ... 800 mm
Estándar	100 mm x 100 mm

Fecha de publicación: 2023-02-13 Fecha de edición: 2023-02-13 : 250792_spa.pdf

Consulte "Notas generales sobre la información de los productos de Pepperl+Fuchs".

Pepperl+Fuchs Group
www.pepperl-fuchs.com

EE. UU.: +1 330 486 0001
fa-info@us.pepperl-fuchs.com

Alemania: +49 621 776 1111
fa-info@de.pepperl-fuchs.com

Singapur: +65 6779 9091
fa-info@sg.pepperl-fuchs.com

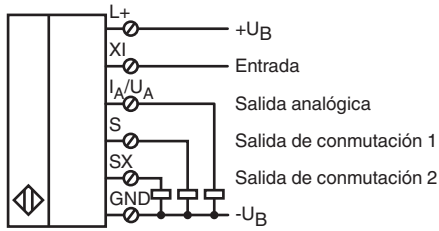
PF PEPPERL+FUCHS

Datos técnicos

Frecuencia del transductor		aprox. 60 kHz
Datos característicos		
Retardo a la disponibilidad	t_v	280 ms
Datos límites		
Longitud de línea admitida		máx. 300 m
Elementos de indicación y manejo		
LED amarillo		permanente: estado de conmutación de la salida de conmutación intermitente: ajuste erróneo
Datos eléctricos		
Tensión nominal de trabajo	U_e	24 V CC
Tensión de trabajo	U_B	15 ... 30 V (ondulación residual incluida) En el rango de la tensión de alimentación 15 ... 20 V sensibilidad reducida a 20% ... 0%
Rizado		≤ 10 %
Corriente en vacío	I_0	≤ 75 mA
Entrada/salida		
Tipo de entrada/salida		1 conexión de sincronización, bidireccional
Nivel 0		≤ 3 V
Nivel 1		15 ... 30 V
Impedancia de entrada		tip. 0,9 k Ω
Cantidad de sensores		máx. 10
Salida de conmutación		
Tipo de salida		2 salidas de conmutación pnp, N.A.
Repetibilidad	R	± 15 mm
Corriente de trabajo	I_L	300 mA a prueba de cortocircuito/sobrecarga
Caída de tensión		≤ 3 V
Retardo a la activación		800 ms
Salida analógica		
Tipo de salida		1 Salida de corriente 0 ... 20 mA Rampa ascendente
Preajuste		800 ... 10000 mm
Error de linealidad		$\leq 1,5$ %
Resistencia de carga		≤ 300 Ω
Conformidad con Normas y Directivas		
Conformidad con la normativa		
Estándares		EN IEC 60947-5-2:2020 IEC 60947-5-2:2019 EN 60947-5-7:2003 IEC 60947-5-7:2003
Autorizaciones y Certificados		
Autorización UL		cULus Listed, General Purpose
Autorización CCC		Los productos cuya tensión de trabajo máx. ≤ 36 V no llevan el marcado CCC, ya que no requieren aprobación.
Condiciones ambientales		
Temperatura ambiente		-25 ... 70 °C (-13 ... 158 °F)
Temperatura de almacenaje		-40 ... 85 °C (-40 ... 185 °F)
Resistencia a choques		30 g , 11 ms Duración
Resistencia a las vibraciones		10 ... 55 Hz , Amplitud ± 1 mm
Datos mecánicos		
Tipo de conexión		Terminales de rosca , Racor PG13,5
Diámetro de la carcasa		160 mm
Grado de protección		IP65
Material		
Carcasa		UP 1225 SF/R8
Transductor		resina Epoxy/Mezcla de esferas de vidrio; espuma Poliuretano
Posición del montaje		cualquiera
Masa		1800 g

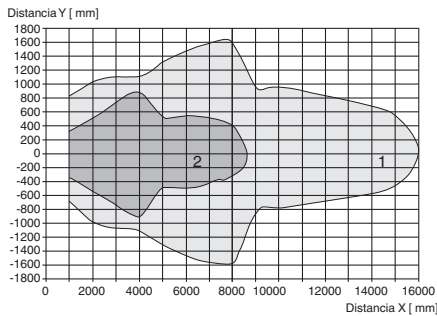
Fecha de publicación: 2023-02-13 Fecha de edición: 2023-02-13 : 250792_spa.pdf

Conexión



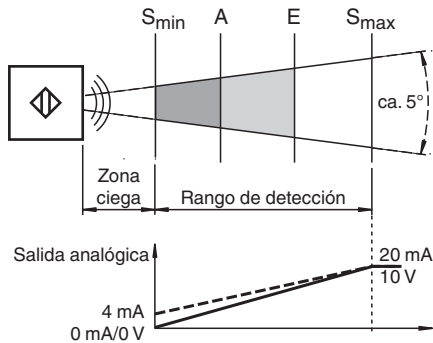
Curva de características

Curvas de respuesta características



Curva 1: placa plana 100 mm x 100 mm
 Curva 2: barra redonda, Ø 25 mm

Definiciones de zonas



Accesorios

	3RX4000-PF	Interfaz PC
	V15S-G-2M-PVC	Juego de cables macho con una terminación M12 recta con codificación A, 5 pines, cable PVC gris
	V1-M20-80	Adaptador de montaje M12/M20, modelo de plástico

Fecha de publicación: 2023-02-13 Fecha de edición: 2023-02-13 : 250792_spa.pdf

Información adicional



Peligro

No se permite el uso de este producto en aplicaciones en las que la seguridad de personas dependa de la función del equipo. Este producto no es un componente de seguridad conforme a la directiva CE sobre máquinas

Montaje y conexión

Monte el sensor de tal modo que el espacio ocupado por el cono sónico se encuentre libre de objetos. Los objetos que se encuentren dentro de la zona ciega provocan señales erróneas. Tome las medidas oportunas para que no penetre ningún objeto en la zona ciega.

La conexión eléctrica se realiza mediante bornes roscados. Las conexiones son resistentes a la inversión de polaridad, cortocircuitos y sobrecargas. En caso de interferencias eléctricas se recomiendan cables blindados.

Ajuste

Los límites del rango de detección S_{\min} y S_{\max} se encuentran ajustados de forma fija (véase los datos técnicos). Dentro de estos límites, los puntos de conmutación A y E se pueden ajustar mediante un potenciómetro. El punto de conmutación A debe ser más pequeño que el punto de conmutación E. En caso contrario, parpadeará el LED y no será posible una conmutación correcta.

Parametrización mediante SONPROG

Mediante el software de parametrización SONPROG se pueden modificar los siguientes parámetros:

- Límites del rango de medición S_{\min} y S_{\max}
- Puntos de conexión y desconexión E y A
- Zona ciega
- Cálculo del promedio
- Límites analógicos
- Propiedades de la curva de la característica analógica creciente/decreciente

Funcionamiento

Dentro del rango de detección, que está limitado por los límites del rango de detección S_{\min} y S_{\max} , se reconoce la distancia de un objeto. Los objetos con una superficie regular y plana deben contar con una inclinación máxima de 3° con respecto al sentido de propagación del sonido. En caso de superficies rugosas e irregulares la desviación del ángulo debe ser mayor. El valor real depende mayoritariamente de la naturaleza del objeto y debe determinarse experimentalmente en caso necesario.

Comportamiento de las salidas de conmutación:

- Si el objeto se ubica a una distancia $> E$, ambas salidas de conmutación se encuentra en estado de reposo.
- Si el objeto se ubica entre E y A, la salida de conmutación S se encuentra activada y la SX se encuentra en estado de reposo.
- Si el objeto se ubica a una distancia $< A$, la salida de conmutación SX se encuentra activada y la S se encuentran en estado de reposo.

Comportamiento de la salida analógica:

La distancia al objeto entre los límites del rango de detección (S_{\min} , S_{\max}) se representan en forma de una señal de salida analógica en la salida analógica. En la distancia S_{\min} , la salida analógica proporciona su valor mínimo y en la distancia S_{\max} su valor máximo. La curva característica transcurre linealmente entre los límites del rango de medición. Fuera de S_{\max} , la salida analógica mantiene su valor máximo.

Display:

El sensor dispone de un LED. Este se enciende de forma permanente cuando el borne de salida S genera tensión. Parpadea en caso de ajuste erróneo de los puntos de conmutación A y E (véase Ajuste).

Entrada de función XI

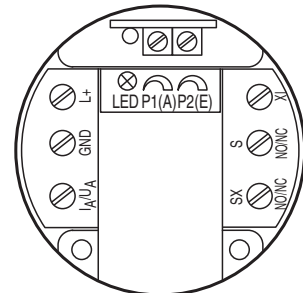
Al aplicar el nivel "Low" en la entrada de función XI (habilitación bloqueada), el sensor entra en modo de reposo. El sensor ya no realiza ninguna medición. Las salidas de conmutación mantienen el último estado aceptado. En cuanto la entrada de función XI se separa del nivel "Low" o se aplica un nivel "High" (Habilitación), el sensor reanuda su función normal tras finalizar la duración de habilitación.

La función de entrada XI se puede aprovechar durante su funcionamiento para la sincronización de varios sensores en caso de influencias recíprocas. Son posibles los siguientes modos de sincronización:

- Accionamiento de cada uno de los sensores mediante una señal propia de control, p. ej. de un PLC (sincronización externa).
- Interconexión de las entradas de función XI de todos los sensores y accionamiento conjunto mediante una señal de control externa, p. ej. de un PLC (sincronización externa, modo simultáneo).
- Interconexión de las entradas de función XI de todos los sensores sin accionamiento mediante una señal externa (sincronización interna, modo multiplexado).

Conservación

El sensor de ultrasonidos no requiere mantenimiento. Sin embargo, la superficie del transductor no se debe humedecer, dañar, lacar ni cubrir con acumulaciones de material.

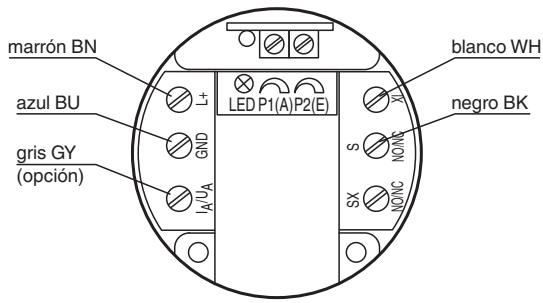


Asignación de conexión

Conexión de la interfaz 3RX4000-PF del PC para usar SONPROG

Los parámetros de este sensor se pueden ajustar mediante SONPROG para lograr que se adapte a la aplicación de forma óptima. Para ello, el sensor puede comunicarse con la interfaz 3RX4000-PF del PC. Para realizar la conexión con la interfaz 3RX4000-PF del PC, se necesita un conector de cable macho M12 de 4 o 5 patillas. Por ejemplo, recomendamos un adaptador V1-M20-80 o un conector para cables V15S-G-2M de PVC.

Conecte los cables a los terminales de los sensores como se indica a continuación.



Los terminales I_A/U_A (salida analógica) y SX (segunda salida de conmutación) no son necesarios para esta programación.