

Charakterystyka

- 1-kanałowa bariera rozdzielająca
- zasilanie 24 V DC (szyna zasilająca)
- Wejście rezystancyjne oraz dla RTD (Pt100, Pt500, Pt1000)
- Wyjście rezystancyjne
- dokładność 0,1%
- Wykrywanie usterki linii (LFD) dla Pt100
- szerokość obudowy 12,5 mm
- Połączenie za pomocą zacisków sprężynowych w technologii połączenia wciskanego
- Do SIL 2 wg IEC 61508

Funkcja

Separator galwaniczny do obwodów iskrobezpiecznych.

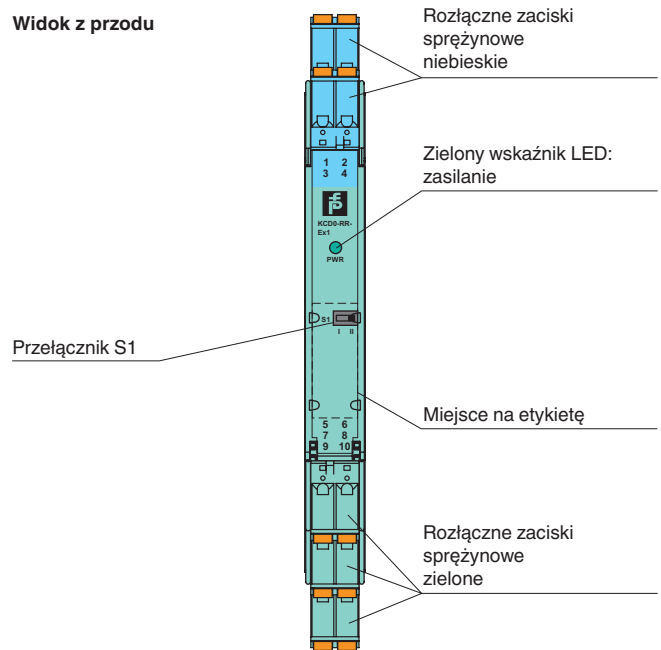
Urządzenie przesyła wartości rezystancji z RTD lub potencjometru ze strefy zagrożonej wybuchem do strefy bezpiecznej.

W zależności od wymaganej dokładności można stosować podłączenia 2-, 3- i 4-przewodowe.

Karta wejściowa systemu sterowania może mierzyć takie samo obciążenie jak karta podłączona bezpośrednio do rezystancji w strefie zagrożonej wybuchem.

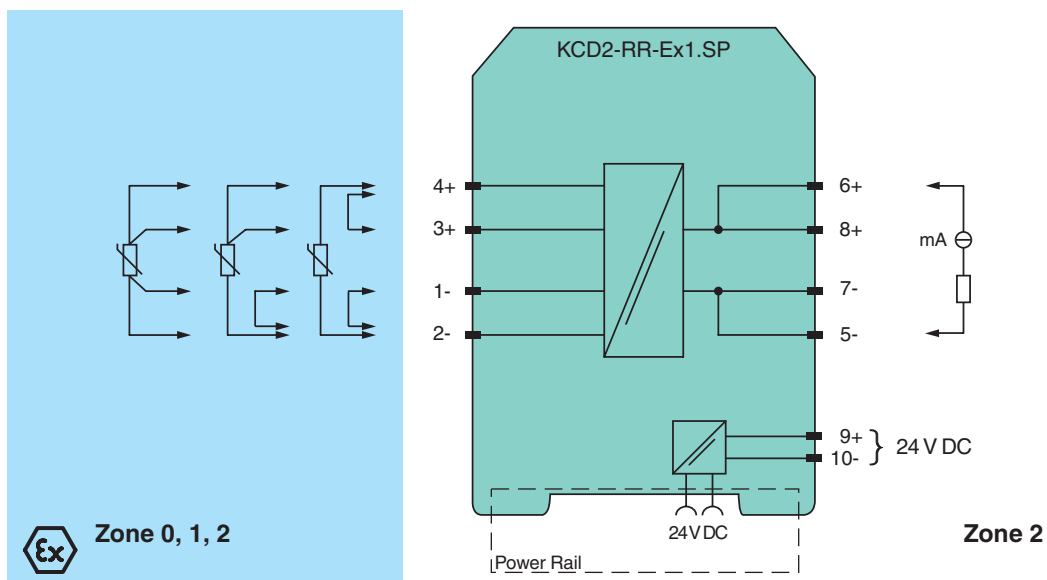
Konstrukcja

Widok z przodu



SIL2

Przyłącze



Data publikacji: 2019-08-20 09:18 Data wydania: 2019-08-20 251009_pol.xml

Patrz „Uwagi ogólne dotyczące informacji o produktach firmy Pepperl+Fuchs”.

Dane ogólne		
typ sygnału		Wejście analogowe
Zasilanie		
Przyłącze		szyna zasilająca lub zaciski 9+, 10-
Napięcie znamionowe	U_r	19 ... 30 V DC
tętnienie prądu		w granicach tolerancji zasilania
Prąd znamionowy	I_r	< 20 mA
Pobór mocy		0,35 W (24 V i prąd czujnika 1 mA)
Wejście		
Przyłącze		zaciski 1, 2, 3, 4
Kontrola usterki przewodu		tak, dla Pt100
Oporność przewodu		≤ 10 % wartości rezystancji
Sygnał wejściowy		0 ... 10 mA
Dostępne napięcie		9 V
Kontrola usterki przewodu		50 nA
Wyjście		
Przyłącze		zaciski 5-, 7-, 6+, 8+
Prąd		0 ... 10 mA
Dostępne napięcie		0 ... 7 V
Sygnał błędu		< 10 Ω lub > 400 Ω, w zależności od odłączonego przewodu (prąd pomiarowy ≤ 1mA)
właściwości transmisji		
odchylenie		$I_m \geq 1 \text{ mA}$: ±0,1% R_m lub ±0,1 Ω (stosowana jest większa wartość) $I_m < 1 \text{ mA}$: accuracy reduces in proportion to I_m . np. $I_m = 0,1 \text{ mA}$: ±1% R_m lub 1 Ω (stosowana jest większa wartość).
Wpływ temperatury otoczenia		$I_m \geq 1 \text{ mA}$, $R_m \geq 100 \Omega$: 0,01%/K w zakresie od -20 do +60°C (od 253 do 333 K) $I_m < 1 \text{ mA}$ or $R_m < 100 \Omega$: temperature stability reduces in proportion to I_m lub R_m
czas wzrastania		czas zmiany sygnału ≤ 2 ms (10 ... 90%) odpowiedź przy prądzie I_m : $R_m \geq 50 \Omega$ i $I_m < 5 \text{ mA}$: < 5ms> odpowiedź przy prądzie I_m : $R_m \geq 30 \Omega$ i $I_m < 5 \text{ mA}$: < 10ms> odpowiedź przy prądzie I_m : $R_m \geq 18 \Omega$ i $I_m < 5 \text{ mA}$: < 20ms>
Izolacja elektryczna		
Wejście/wyjście		Izolacja wzmocniona zgodnie z EN 50178, napięcie znamionowe izolacji 300 V _{eff}
Wejście/zasilanie		Izolacja wzmocniona zgodnie z EN 50178, napięcie znamionowe izolacji 300 V _{eff}
Wyjście/zasilanie		izolacja robocza, napięcie znamionowe izolacji 50 V AC
Zgodność z dyrektywami		
Kompatybilność elektromagnetyczna		
Dyrektywa 2004/108/WE		EN 61326-1:2006
Zgodność		
Kompatybilność elektromagnetyczna		NE 21:2006
Stopień ochrony		IEC 60529:2001
zabezpieczenie przed porażeniem elektrycznym		EN 61010-1
Warunki otoczenia		
Temperatura otoczenia		-20 ... 60 °C (-4 ... 140 °F)
Specyfikacja mechaniczna		
Stopień ochrony		IP 20
Masa		ok. 100 g
Wymiary		12,5 × 114 × 124 mm, typ obudowy A2
Montaż		montaż na szynie znormalizowanej 35 mm wg EN 60715:2001
Dane dotyczące stosowania w strefach zagrożonych wybuchem		
Certyfikat badania typu UE		BASEEFA 10 ATEX 0061, więcej informacji na stronie www.pepperl-fuchs.com
Oznakowanie		⊕ II (1)G [Ex ia Ga] IIC, ⊕ II (1)D [Ex ia Da] IIIC, ⊕ I (M1) [Ex ia Ma] I
Wejście		[Ex ia Ga] IIC, [Ex ia Da] IIIC, [Ex ia Ma] I
Napięcie	U_o	12,4 V
Prąd	I_o	17,4 mA
Moc	P_o	54 mW
Zasilanie		
Maksymalne napięcie bezpieczne U_m		253 V (Uwaga! Napięcie znamionowe może być mniejsze)
stopień ochrony przed zapłonem [EEx ia]		
Wyjście		
Maksymalne napięcie bezpieczne U_m		253 V (Uwaga! Napięcie znamionowe może być mniejsze)
Certyfikat		BASEEFA 10 ATEX 0062X, uwzględnić deklarację zgodności
Oznakowanie		⊕ II 3G Ex nA IIC T4 Gc
Izolacja elektryczna		

Wejście/wyjście	bezpiecznie rozdzielone galwanicznie wg normy IEC/EN 60079-11, wartość szczytowa napięcia 375 V
Wejście/zasilanie	bezpiecznie rozdzielone galwanicznie wg normy IEC/EN 60079-11, wartość szczytowa napięcia 375 V
Zgodność z dyrektywami	
Dyrektywa 94/9/WE	EN 60079-0:2009, EN 60079-11:2007, EN 60079-15:2010, EN 61241-11:2006
Atesty międzynarodowe	
Atest IECEx	IECEX BAS 10.0024 IECEX BAS 10.0025X
Zatwierdzono dla	[Ex ia Ga] IIC, [Ex ia Da] IIIC, [Ex ia Ma] I, Ex nA IIC T4 Gc
Informacje ogólne	
Informacja uzupełniająca	Stosownie do wymagań należy przestrzegać certyfikatów badania typu WE, informacji na temat zgodności, deklaracji zgodności, atestów zgodności i instrukcji. Aby uzyskać więcej informacji, zob. www.pepperl-fuchs.com .
Akcesoria	
Akcesoria opcjonalne	- moduł zasilający KFD2-EB2(.R4A.B)(.SP) - uniwersalna szyna zasilająca UPR-03(-M)(-S) - szyna profilowana K-DUCT-BU(-UPR-03) - mostek wsuwany EBP 2- 5

Informacje dodatkowe

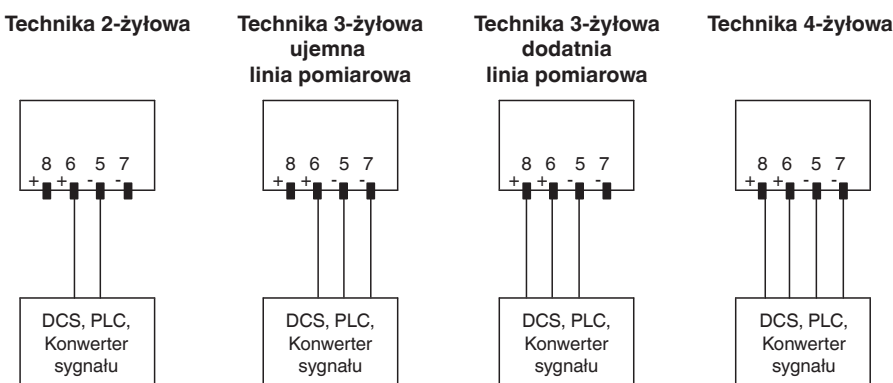
Działanie

Gdy do zacisków 5, 6, 7 i 8 (po stronie sterowania) jest podłączony konwerter sygnału, system DCS lub sterownik PLC, do zacisków 2 i 4 (po stronie polowej) jest przesyłany prąd pomiarowy. Wynikowe napięcie na zaciskach 1 i 3 jest przesyłane do zacisków 5, 6, 7 i 8.

W przypadku szybkich wejściowych kart multipleksowych, mogą występować problemy związane z transmisją spowodowane małą rezystancją i/lub dużymi prądami pomiarowymi. Dokładne dane - patrz Czas narastania

Podana dokładność jest uzyskiwana w przypadku połączeń 4-przewodowych. Dokładność w przypadku połączenia 3-przewodowego zależy od dopasowania rezystancji linii.

Typy połączeń po stronie sterowania (strefa bezpieczna)



Typy połączeń po stronie polowej (strefa zagrożona wybuchem)

Rezystancję w strefie zagrożonej wybuchem można mierzyć stosując technikę 2-, 3- lub 4-przewodową.

- Technika 2-przewodowa:
Zmostkować zaciski 1 i 2 oraz 3 i 4. Podłączyć rezystancję do zacisków 4 i 2. Ustawić przełącznik S1 w pozycji II.
- Technika 3-przewodowa:
Zmostkować zaciski 1 i 2. Podłączyć rezystancję do zacisków 3 i 4 oraz 2. Ustawić przełącznik S1 w pozycji I.
- Technika 4-przewodowa:
Podłączyć rezystancję do zacisków 3 i 4 oraz 1 i 2. Ustawić przełącznik S1 w pozycji II.

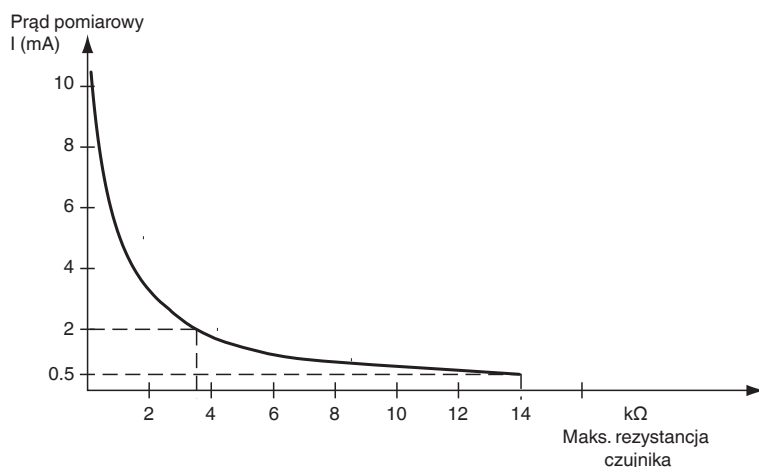
Zakres pomiarowy

Separator rezystancji może przekazywać sygnały max. 10 mA i max. 7 V. Maksymalną wartość rezystancji, którą można podłączyć, oblicza się, stosując poniższe równania:

- Wartość rezystancji = 7 V / prąd pomiarowy
- Wartość rezystancji = 9 V / prąd pomiarowy - 758 Ω

Jako maksymalne dopuszczalne obciążenie należy przyjąć mniejszą z obu obliczonych wartości rezystancji.

Prąd pomiarowy jest określany przez system sterowania.



Przykładowa maksymalna przekazywana wartość rezystancji:

- 14 kΩ przy prądzie pomiarowym 0,5 mA
- 3,5 kΩ przy prądzie pomiarowym 2 mA

Wykrywanie usterki linii (LFD)

W przypadku przerwania przewodu na zaciskach 1, 2, 3 lub 4 przy prądzie pomiarowym równym 1 mA lub mniejszym, tzn. poza zakresem Pt100, na wyjściu sygnalizowana jest wartość mniejsza niż 10 Ω lub większa niż 400 Ω .