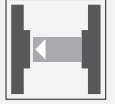


Cellule en mode barrage

BB10-P/25/33/76b/103/115-10m



- Cellule optoélectronique monofaisceau miniature, idéale pour une installation dans des cadres ou des contours
- Circuit intégré
- Boîtier de type enfichable pour trou de 13 mm
- Angle d'ouverture étroit, compatible avec un montage par paires
- Version « clair »
- Version avec entrée de test

Cellule optoélectronique avec boîtier enfichable pour montage dans un trou de 13 mm



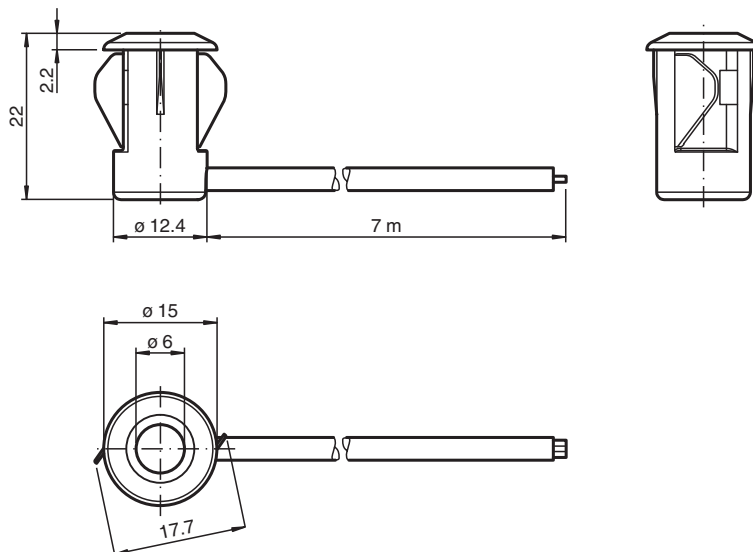
Fonction

Installer un détecteur n'a jamais été aussi simple : il vous suffit de percer le trou, d'enclencher le détecteur et le tour est joué ! En outre, les détecteurs enfichables de la série BB10 pour portes et tourniquets vous offrent des performances exceptionnelles à un prix très avantageux. Le mécanisme de commutation est intégré dans un boîtier compact, indépendant et insensible aux variations de température. Ainsi, vous pouvez utiliser les détecteurs BB10 même dans les régions extrêmement froides, où les températures peuvent atteindre -40 °C.

Application

- Fonction de surveillance pour le passage dans les tourniquets
- Fonction d'activation pour le redémarrage des escaliers mécaniques
- Surveillance de portes industrielles
- Détection des personnes pour les portes et portails automatiques

Dimensions



Date de publication: 2023-05-09 Date d'édition: 2023-05-09 : 251447_fra.pdf

Reportez-vous aux « Remarques générales sur les informations produit de Pepperl+Fuchs ».

Groupe Pepperl+Fuchs
www.pepperl-fuchs.com

États-Unis : +1 330 486 0001
fa-info@us.pepperl-fuchs.com

Allemagne : +49 621 776 1111
fa-info@de.pepperl-fuchs.com

Singapour : +65 6779 9091
fa-info@sg.pepperl-fuchs.com

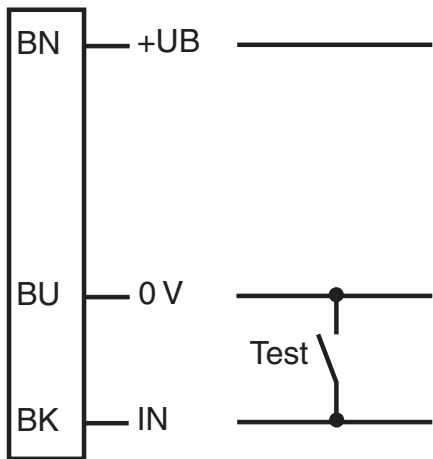
PEPPERL+FUCHS

Données techniques

Composants du système		
Emetteur		BB10-T/33/76b/115-10m
Récepteur		BB10-R/25/33/103/115-10m
Caractéristiques générales		
Domaine de détection d'emploi		0 ... 6 m
Domaine de détection limite		8 m
Emetteur de lumière		IREL
Type de lumière		infrarouge, lumière modulée , 880 nm
Diamètre de la tache lumineuse		env. 1300 mm pour une distance de 6 m
Angle d'ouverture		Emetteur : +/- 8 ° récepteur : +/- 10 °
Sortie optique		frontale
Limite de la lumière ambiante		lumière halogène 100000 Lux ; selon EN 60947-5-2:2007
Valeurs caractéristiques pour la sécurité fonctionnelle		
MTTF _d		795 a
Durée de mission (T _M)		20 a
Couverture du diagnostic (DC)		0 %
Éléments de visualisation/réglage		
Visual. état de commutation		LED rouge : allumée si le faisceau d'émission a été reçu ; clignote si la réserve de fonction est insuffisante; éteintes si le faisceau est interrompu
Caractéristiques électriques		
Tension d'emploi	U _B	10 ... 30 V CC
Consommation à vide	I ₀	Emetteur : ≤ 20 mA récepteur : ≤ 10 mA
Entrée		
Entrée test		inhibition de l'émetteur pour 0 V
Sortie		
Mode de commutation		commutation "clair"
Sortie signal		1 sortie PNP, protégée contre les courts-circuits et l'inversion de polarité, collecteur ouvert
Tension de commutation		max. 30 V CC
Courant de commutation		max. 100 mA
Chute de tension	U _d	≤ 1,5 V CC
Fréquence de commutation	f	62,5 Hz
Temps d'action		8 ms
Conformité		
Norme produit		EN 60947-5-2
Agréments et certificats		
agrément CCC		Les produits dont la tension de service est ≤36 V ne sont pas soumis à cette homologation et ne portent donc pas le marquage CCC.
Régulation CEE/ONU No. 10 (E1)		Numéro d'homologation : 036938
Conditions environnementales		
Température ambiante		-40 ... 60 °C (-40 ... 140 °F) , fixe -20 ... 60 °C (-4 ... 140 °F) , amovible
Température de stockage		-40 ... 70 °C (-40 ... 158 °F)
Humidité rel. de l'air		90 % , sans condensation
Caractéristiques mécaniques		
Degré de protection		IP67
Raccordement		câble 10 m récepteur : gris ; Emetteur : noir
Matériau		
Boîtier		PC , noir
Sortie optique		vitre en matière plastique
Masse		env. 150 g par appareil

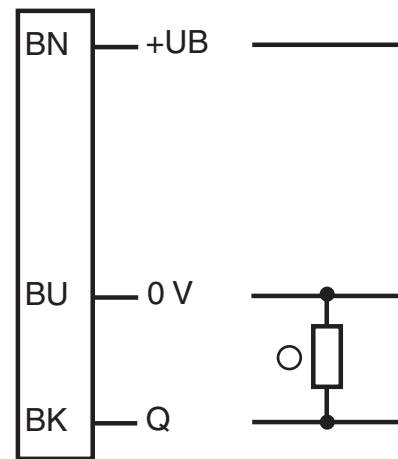
Affectation des broches

Émetteur



Récepteur

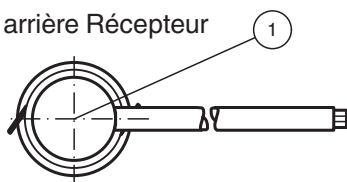
103



- = commutation "claire"
- = commutation "forcé"

Assemblage

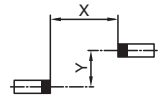
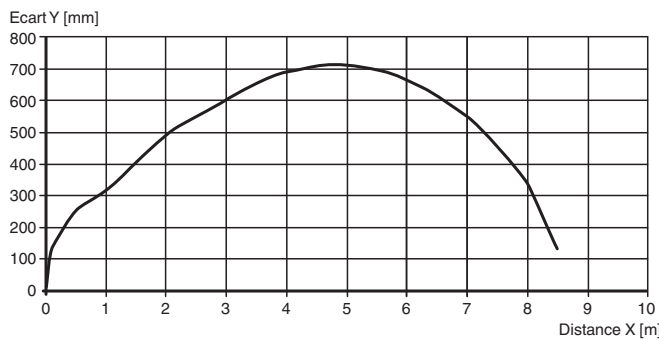
Face arrière Récepteur



1	Signal de détection	rouge
---	---------------------	-------

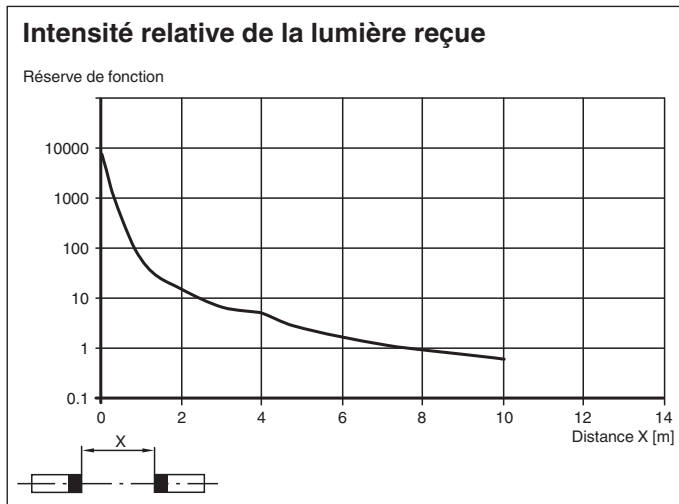
Courbe caractéristique

Courbe de réponse caractéristique



Date de publication: 2023-05-09 Date d'édition: 2023-05-09 : 251447_fra.pdf

Courbe caractéristique



Principe de fonctionnement

Pour fonctionner, la cellule en mode barrage requiert deux dispositifs : un émetteur et un récepteur. L'émetteur et le récepteur doivent être en alignement optique, sur une seule et même ligne. La lumière infrarouge émise par l'émetteur est enregistrée par le récepteur et évaluée. La cellule détecte les personnes et les objets indépendamment du mouvement et de la structure de la surface, aussi longtemps qu'un objet se trouve dans le faisceau de détection.

Informations supplémentaires

Fonctionnement :

Pour fonctionner, la cellule en mode barrage de la série BB10 requiert deux dispositifs : un transmetteur de lumière et un récepteur de lumière. Le transmetteur et le récepteur doivent être positionnés de sorte à être en alignement optique l'un par rapport à l'autre. La lumière infrarouge émise par le transmetteur est détectée par le récepteur et évaluée.

Détection statique :

La cellule en mode barrage détecte les personnes et les objets indépendamment du mouvement et de la structure de la surface aussi longtemps que l'objet se trouve dans le faisceau de détection.

		sortie électronique
Détection de la lumière /25	Personne dans le faisceau	Inactif
	Personne dans le faisceau	Actif
Détection dans l'obscurité /59	Personne dans le faisceau	Actif
	Personne dans le faisceau	Inactif

Installation :

Grâce à ses faibles dimensions, le faisceau lumineux peut être monté dans un profil en U ou derrière un panneau de façade.

Épaisseur de la feuille [mm]	Diamètre du trou [mm]	
	13	13,5
1	OK	X
2	OK	OK
3	OK	OK

X = Montage impossible

OK = Montage possible

Installation d'un dispositif à double faisceau

La version à double faisceau nécessite 2 transmetteurs et récepteurs.

Pour une utilisation des cellules en mode barrage avec la même fréquence de transmission :

Assurez-vous que la distance minimum entre les faisceaux est de 20 cm et que la source de lumière et le récepteur sont positionnés en formation croisée.

