



Codifica d'ordine

NBB15-U1-A2-Y251569

Caratteristiche

- 15 mm allineato
- 4 LED indicatori, per visibilità a 360°
- Chiuso ermeticamente
- Testina del sensore convertibile e girevole

Accessori

MHW 01
Staffa di montaggio modulare

Dati tecnici

Dati generali

| | | |
|-----------------------------------|-------|----------------|
| Funzione di commutazione | | complementare |
| Tipo di uscita | | PNP |
| Distanza di comando misura | s_n | 15 mm |
| Montaggio incorporato | | incorporabile |
| Polarità d'uscita | | DC |
| Distanza di comando sicura | s_a | 0 ... 12,15 mm |
| Fattore di riduzione r_{Al} | | 0,33 |
| Fattore di riduzione r_{Cu} | | 0,3 |
| Fattore di riduzione $r_{1.4301}$ | | 0,74 |
| Fattore di riduzione r_{Ms} | | 0,41 |
| Tipo di uscita | | 4-fili |

Dati specifici

| | | |
|--|-------|-------------------|
| Tensione di esercizio | U_B | 10 ... 30 V |
| Frequenza di commutazione | f | 0 ... 200 Hz |
| Isteresi | H | tipico 5 % |
| Protezione da scambio di polarità | | polarità protetta |
| Protezione da cortocircuito | | a fasi |
| Caduta di tensione | U_d | ≤ 2 V |
| Dati dimensionamenti | | |
| Corrente di esercizio | I_L | 0 ... 200 mA |
| Corrente residua | I_r | 0 ... 0,5 mA |
| Corrente in assenza di carico | I_0 | ≤ 20 mA |
| Ritardo di disponibilità | t_v | 80 ms |
| Indicatore della tensione di esercizio | | LED, verde |
| Display stato elettrico | | LED, giallo |

Parametri Functional Safety

| | |
|--|--------|
| MTTF _d | 1230 a |
| Durata dell'utilizzo (T_M) | 20 a |
| Grado di copertura della diagnosi (DC) | 0 % |

Condizioni ambientali

| | |
|----------------------|--------------------------------|
| Temperatura ambiente | -25 ... 85 °C (-13 ... 185 °F) |
|----------------------|--------------------------------|

Dati meccanici

| | |
|--------------------------------------|---|
| Tipo di collegamento | Vano morsetti M20, sezione fili $\leq 2,5$ mm ² |
| Informazioni per il collegamento | Sul collegamento terminale possono essere montati massimo due conduttori con lo stesso nucleo a sezione trasversale, coppia di serraggio 1,2 Nm + 10% |
| Sezione filo | fino a 2,5 mm ² |
| Sezione trasversale centrale minima | senza boccia terminale del cavo 0,5 mm ² , con puntalini preisolati 0,34 mm ² |
| Sezione trasversale centrale massima | senza boccia terminale del cavo 2,5 mm ² , con puntalini preisolati 1,5 mm ² |
| Materiale della scatola | PA/metallo con verniciatura a polveri epossidiche |
| Superficie anteriore | PA |
| Parte inferiore della scatola | Plastica |
| Grado di protezione | IP68 / IP69K |
| Peso | 225 g |
| Indicazione | Coppia di serraggio: 1,8 Nm (custodia) Coppia di serraggio nipplo doppio: 4,5 Nm Coppia di serraggio vite di spinta: 10 Nm |

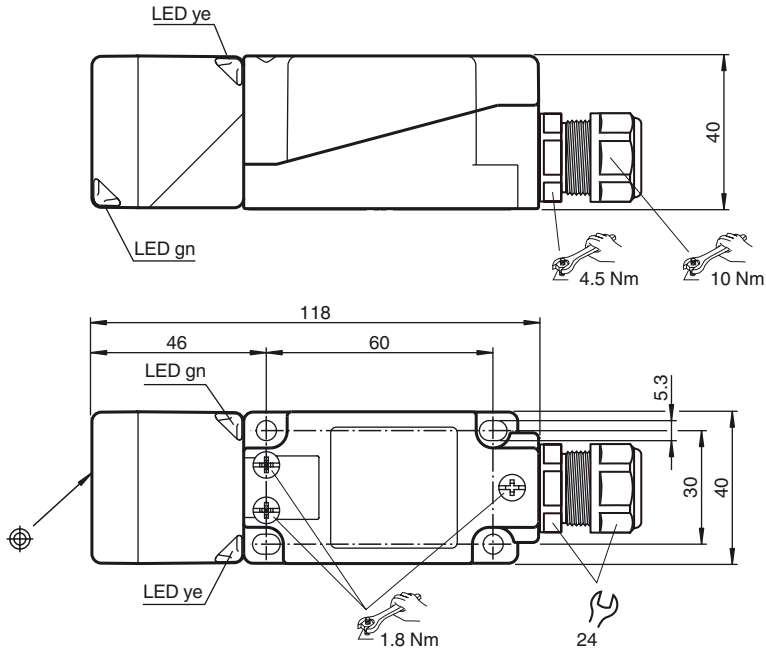
Conformità agli standard e alle direttive

| | |
|-------------------------------|---|
| Standard di conformità | |
| Norme | EN 60947-5-2:2007 EN 60947-5-2/A1:2012 IEC 60947-5-2:2007 IEC 60947-5-2 AMD 1:2012 |

Omologazioni e certificati

| | |
|------------------|--|
| Omologazione CCC | I prodotti con tensione di esercizio ≤ 36 V non sono soggetti al regime di autorizzazione e pertanto non sono provvisti di marcatura CCC. |
|------------------|--|

Dimensioni



Allacciamento

