



### Orderbenämning

NBB15-U1-A2-Y251569

### Kännetecken

- 15 mm inbyggbar
- 4 indikerings-LEDs för 360° synlighet
- Specialtätning
- Flyttbart och vridbart sensorhuvud

### Tillbehör

MHW 01  
Modul fäste

## Tekniska data

### Allmänna specifikationer

Växlingsfunktion		kompletterande
Utgångstyp		PNP
Känslavstånd	$s_n$	15 mm
Installation		inbyggbar
Utgångstyp		DC
Garanterat känslavstånd	$s_a$	0 ... 12,15 mm
Reduktionsfaktor $r_{Al}$		0,33
Reduktionsfaktor $r_{Cu}$		0,3
Reduktionsfaktor $r_{1.4301}$		0,74
Reduktionsfaktor $r_{Ms}$		0,41
Anslutnings sätt		4-trådig

### Specifikationer

Arbetsspänning	$U_B$	10 ... 30 V
Kopplingsfrekvens	$f$	0 ... 200 Hz
Hysteres	$H$	typ. 5 %
Polaritetsskydd		Skyddad mot felaktig polaritet
Kortslutningskydd		pulserande
Spänningsfall	$U_d$	$\leq 2$ V
Dimensioneringsdata		
Arbetsström	$I_L$	0 ... 200 mA
Läckström	$I_r$	0 ... 0,5 mA
Tomgångsström	$I_0$	$\leq 20$ mA
Driftsberedskapsuppskov	$t_v$	80 ms
Driftspänningsvisning		LED grön
Funktions indikering		LED, gul

### Specifikation funktionell säkerhet

MTTF <sub>d</sub>	1230 a
Livslängd ( $T_M$ )	20 a
Feldetekteringsförmåga (DC)	0 %

### Omgivningsförhållande

Omgivningstemperatur	-25 ... 85 °C (-13 ... 185 °F)
----------------------	--------------------------------

### Mekaniska specifikationer

Anslutnings typ	Klämutrymme M20, ledartvårsnitt $\leq 2,5$ mm <sup>2</sup>
Information för anslutning	Högst två ledare med samma tvärsnittsarea kan monteras på en plintanslutning! Åtdragningsmoment 1,2 Nm + 10 %
Ledartvårsnitt	taktad upp till 2,5 mm <sup>2</sup>
Minsta tvärsnittsarea	utan ändhylsa 0,5 mm <sup>2</sup> , med ledarändhylsor 0,34 mm <sup>2</sup>
Högsta tvärsnittsarea	utan ändhylsa 2,5 mm <sup>2</sup> , med ledarändhylsor 1,5 mm <sup>2</sup>
Kapslingsmaterial	PA/Metal med epoxypulverbeläggning
Avkännings yta	PA
Stommens underdel	Plast
Skyddsklass	IP68 / IP69K
Stomme	225 g
Anmärkning	Åtdragningsmoment: 1,8 Nm (kåpa) Åtdragningsmoment dubbelnippel: 4,5 Nm Åtdragningsmoment tryckskruv: 10 Nm

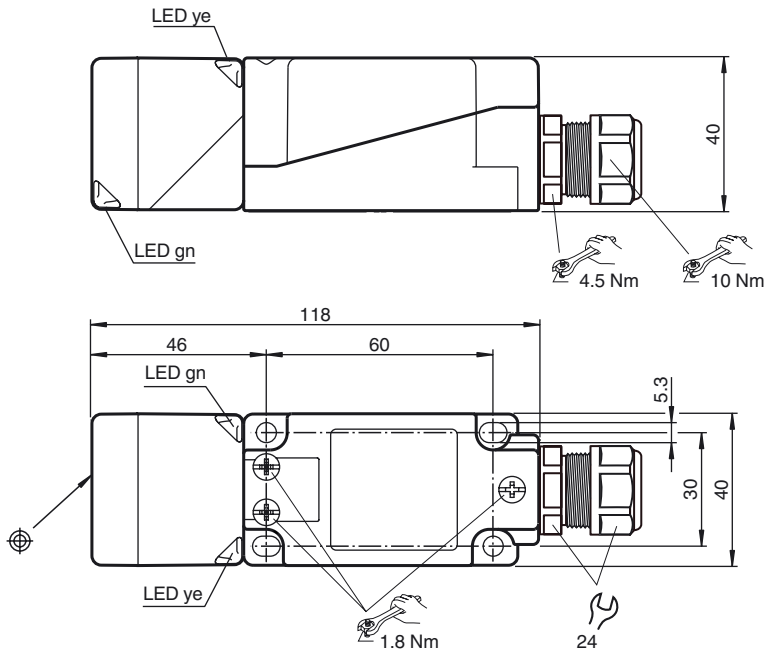
### Norm- och riktlinjekonformitet

Standardöverensstämmelse	
Standarder	EN 60947-5-2:2007 EN 60947-5-2/A1:2012 IEC 60947-5-2:2007 IEC 60947-5-2 AMD 1:2012

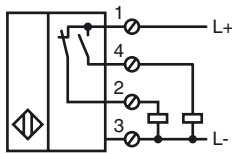
### Godkännanden och certifikat

CCC-godkännande	Produkter, vars max. driftspänning är $\leq 36$ V, kräver inget godkännande och har därför ingen CCC-märkning.
-----------------	--

**Avmätning**



**Anslutning**



Kungörelsedatum: 2017-11-09 14:31 Datum för utgåva: 2017-11-09 251569\_swe.xml