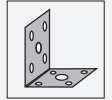




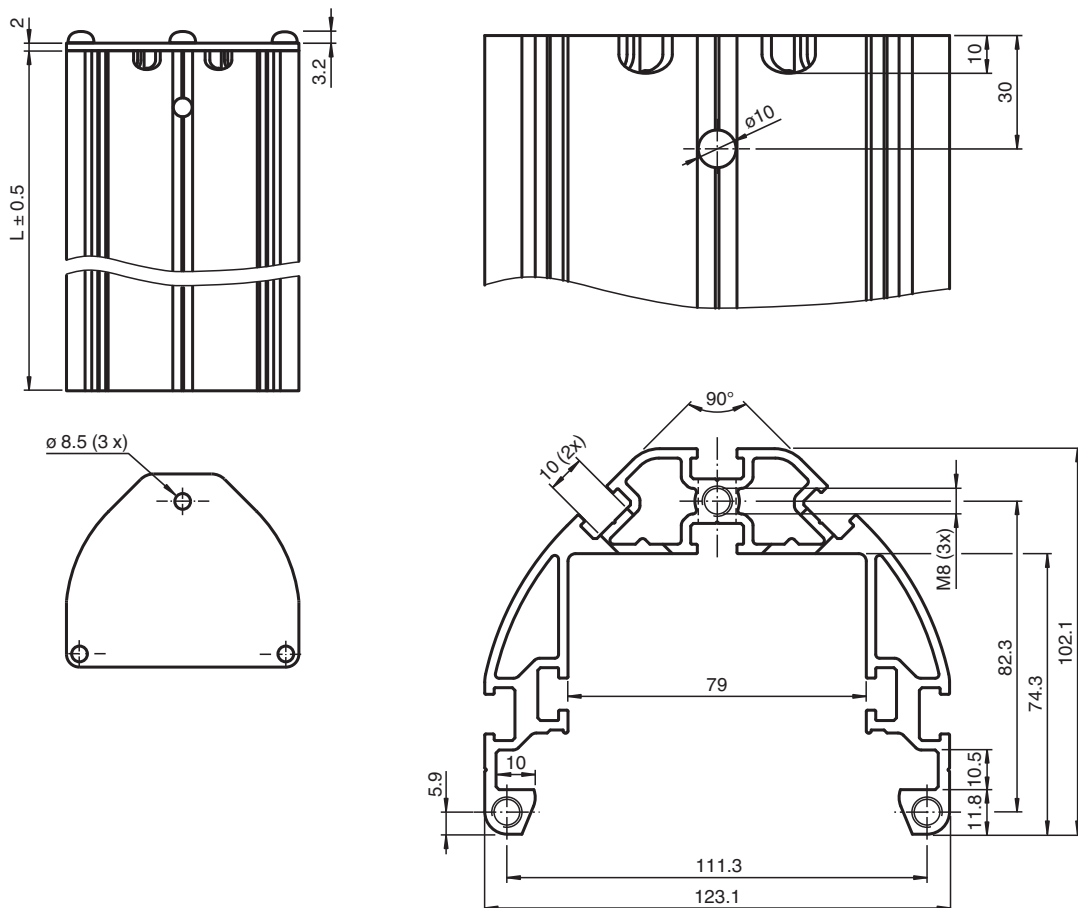
## Accessorio sicurezza OMH-SLCT-100-2500



- Otto scanalature per il montaggio di sensori fotoelettrici o accessori, tre all'interno e cinque all'esterno
- Montaggio angolare di sensori fotoelettrici con una differenza direzionale di 90°
- Protezione predisposta per il montaggio dell'indicatore luminoso

Staffa per il montaggio a pavimento e piastra di protezione

### Dimensioni



### Dati tecnici

#### Dati generali

Regolazione di angolo	± 5° con il prodotto OMH-SLCT-200
Angolo di inclinazione	± 2,5° con il prodotto OMH-SLCT-200

Data di edizione: 2020-11-09 Data di stampare: 2020-11-09 : 251612\_ita.pdf

Consultate "Note generali relative alle informazioni sui prodotti Pepperl+Fuchs".

Pepperl+Fuchs Group  
www.pepperl-fuchs.com

USA: +1 330 486 0001  
fa-info@us.pepperl-fuchs.com

Germania: +49 621 776 1111  
fa-info@de.pepperl-fuchs.com

Singapore: +65 6779 9091  
fa-info@sg.pepperl-fuchs.com

**PF** PEPPERL+FUCHS

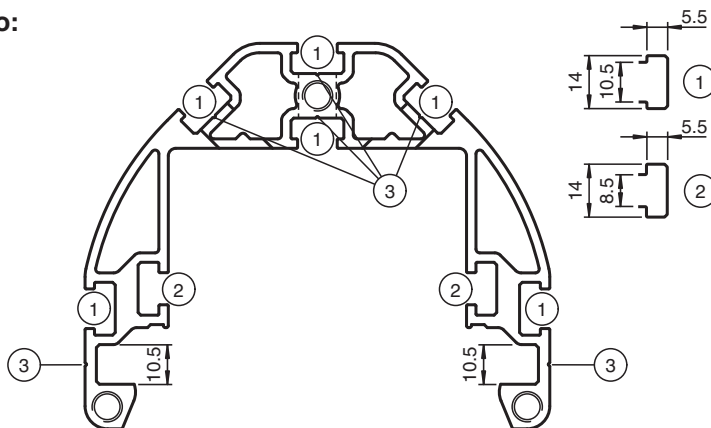
## Dati tecnici

<b>Condizioni ambientali</b>	
Temperatura ambiente	-40 ... 80 °C (-40 ... 176 °F)
Temperatura di stoccaggio	-40 ... 80 °C (-40 ... 176 °F)
Umidità relativa dell'aria	80 % , senza condensa
<b>Dati meccanici</b>	
Lunghezza della scatola L	2480 mm
Materiale	
Custodia	alluminio anodizzato
Peso	circa. 11,8 kg
<b>Informazioni generali</b>	
Dotazione	Staffa di montaggio, piastra di protezione Le tre viti a testa cilindrica per la piastra di protezione sono fornite con il supporto per il montaggio a pavimento
<b>Serie di corrispondenza</b>	
Serie "Safety"	SLCT / SLCS

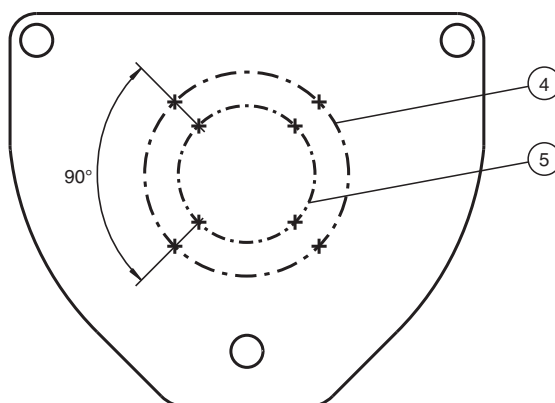
## Installazione

### Opzioni di montaggio

#### Profilo:

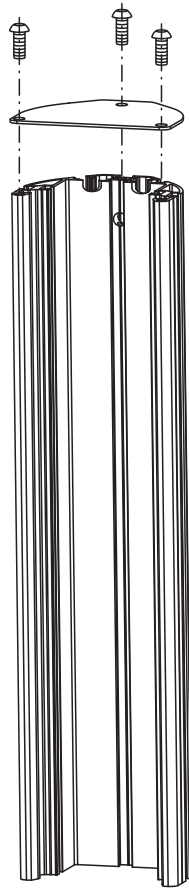


#### Copertura:








1 dado a T da 10 mm	2 dado a T da 8 mm	3 Punto di contrassegno per perforazione
4 Marcatura ø36	5 Marcatura ø54	

## Montaggio



## Accessori

	<b>OMH-SLCT-200</b>	Montaggio a pavimento
	<b>OMH-SLCT-120-2500</b>	Protezione laterale per staffa di montaggio
	<b>OMH-SLCT-10</b>	
	<b>OMH-SLCT-11</b>	
	<b>OMH-SLCT-12-500</b>	

Data di edizione: 2020-11-09 Data di stampare: 2020-11-09 : 251612\_ita.pdf

Consultate "Note generali relative alle informazioni sui prodotti Pepperl+Fuchs".

Pepperl+Fuchs Group  
www.pepperl-fuchs.com

USA: +1 330 486 0001  
fa-info@us.pepperl-fuchs.com

Germania: +49 621 776 1111  
fa-info@de.pepperl-fuchs.com

Singapore: +65 6779 9091  
fa-info@sg.pepperl-fuchs.com

## Accessori

Per altri accessori vedere il sito Internet [www.pepperl-fuchs.com](http://www.pepperl-fuchs.com)

Data di edizione: 2020-11-09 Data di stampare: 2020-11-09 : 251612\_ita.pdf

Consultate "Note generali relative alle informazioni sui prodotti Pepperl+Fuchs".

Pepperl+Fuchs Group  
[www.pepperl-fuchs.com](http://www.pepperl-fuchs.com)

USA: +1 330 486 0001  
[fa-info@us.pepperl-fuchs.com](mailto:fa-info@us.pepperl-fuchs.com)

Germania: +49 621 776 1111  
[fa-info@de.pepperl-fuchs.com](mailto:fa-info@de.pepperl-fuchs.com)

Singapore: +65 6779 9091  
[fa-info@sg.pepperl-fuchs.com](mailto:fa-info@sg.pepperl-fuchs.com)

 **PEPPERL+FUCHS**