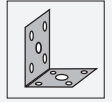




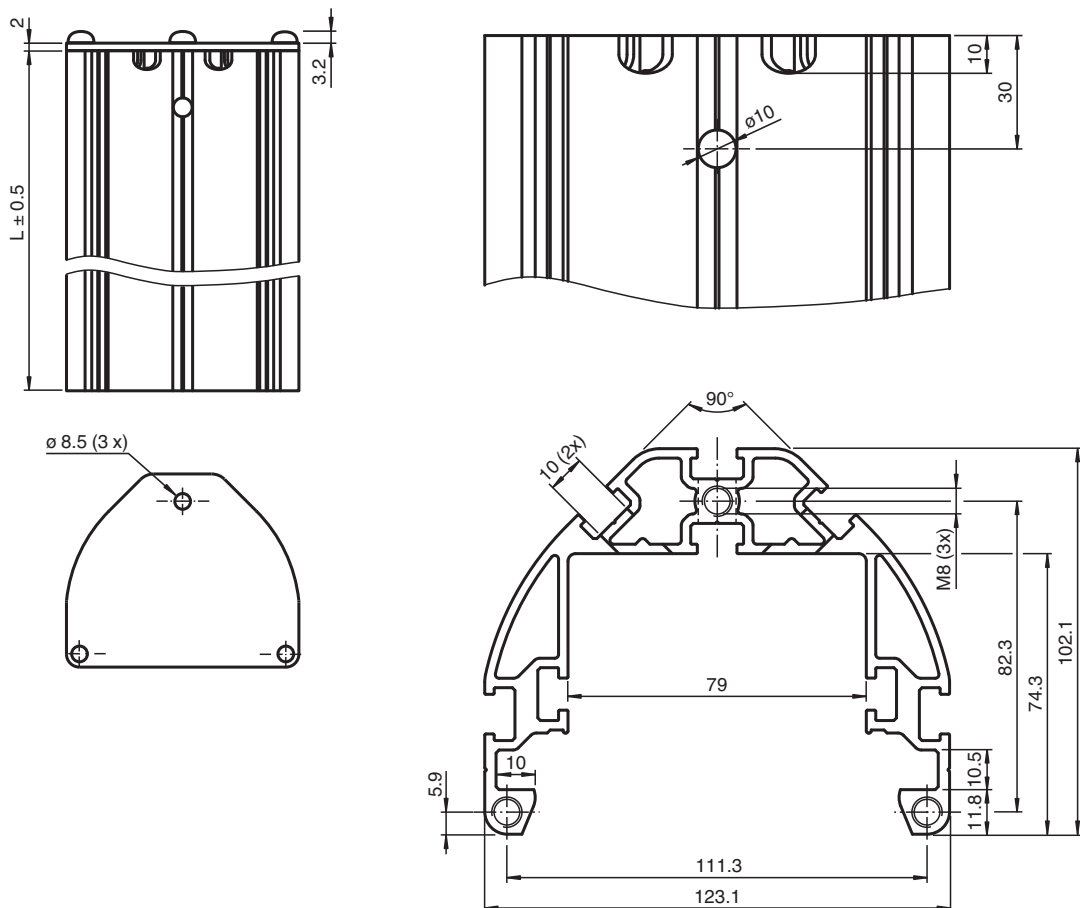
Accesorio de seguridad OMH-SLCT-100-2500



- Ocho ranuras para el montaje de sensores fotoeléctricos o accesorios: tres en el interior y cinco en el exterior
- Montaje en esquina de sensores fotoeléctricos con una diferencia direccional de 90°
- Cubierta preparada para el montaje de luces indicadoras

Base de montaje para el montaje en el suelo y placa de cubierta

Dimensiones



Datos técnicos

Datos generales

Ajuste del ángulo	± 5 ° con el producto OMH-SLCT-200
Ángulo de inclinación	± 2,5 ° con el producto OMH-SLCT-200

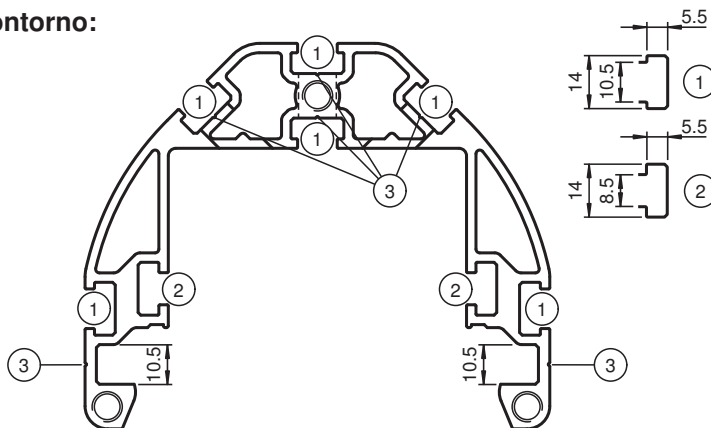
Datos técnicos

Condiciones ambientales	
Temperatura ambiente	-40 ... 80 °C (-40 ... 176 °F)
Temperatura de almacenaje	-40 ... 80 °C (-40 ... 176 °F)
Humedad del aire relativa	80 % , no condensado
Datos mecánicos	
Longitud de la carcasa L	2480 mm
Material	
Carcasa	Aluminio, eloxado
Masa	aprox. 11,8 kg
Información general	
Volumen de suministro	Base de montaje, placa de cubierta Los tres tornillos cilíndricos para la placa de cubierta se suministran con el montaje en el suelo
Serie adecuada	
Safety Serie	SLCT / SLCS

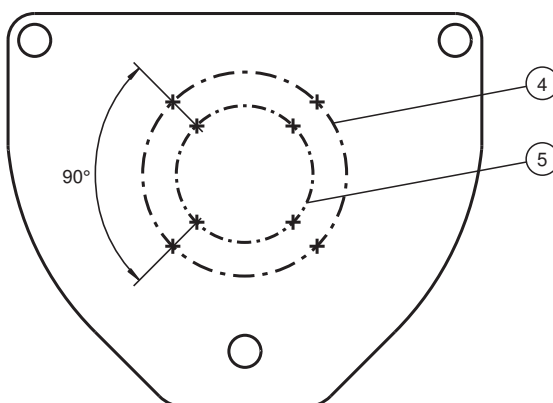
Instalación

Opciones de montaje

Contorno:

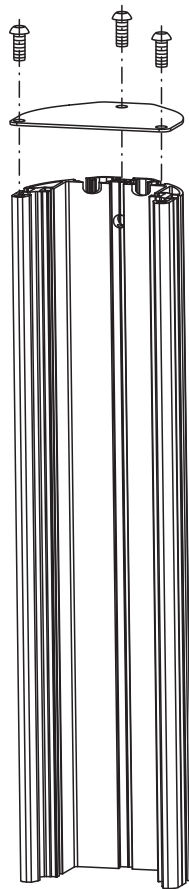


Tapa:








1 Tuerca ciega 10 mm	2 Tuerca ciega 8 mm	3 Punto de marcador para taladro
4 Marcado ø36	5 Marcado ø54	

Montaje



Accesorios

	OMH-SLCT-200	Montaje en suelo
	OMH-SLCT-120-2500	Protección lateral para la placa de montaje
	OMH-SLCT-10	Soporte de montaje con abrazaderas, apto para ranuras de 6 mm a 11,5 mm
	OMH-SLCT-11	Soporte con abrazaderas para montaje en la parte posterior, apto para ranuras de 8,5 mm a 10,5 mm
	OMH-SLCT-12-500	Abrazadera de montaje, brazo de muting con varilla redonda con diámetro de 12 mm

Fecha de publicación: 2020-11-09 Fecha de edición: 2020-11-09 : 251612_spa.pdf

Accesorios

Pueden encontrarse otros accesorios en www.pepperl-fuchs.com

Fecha de publicación: 2020-11-09 Fecha de edición: 2020-11-09 : 251612_spa.pdf

Consulte "Notas generales sobre la información de los productos de Pepperl+Fuchs".

Pepperl+Fuchs Group
www.pepperl-fuchs.com

EE. UU.: +1 330 486 0001
fa-info@us.pepperl-fuchs.com

Alemania: +49 621 776 1111
fa-info@de.pepperl-fuchs.com

Singapur: +65 6779 9091
fa-info@sg.pepperl-fuchs.com

 **PEPPERL+FUCHS**