



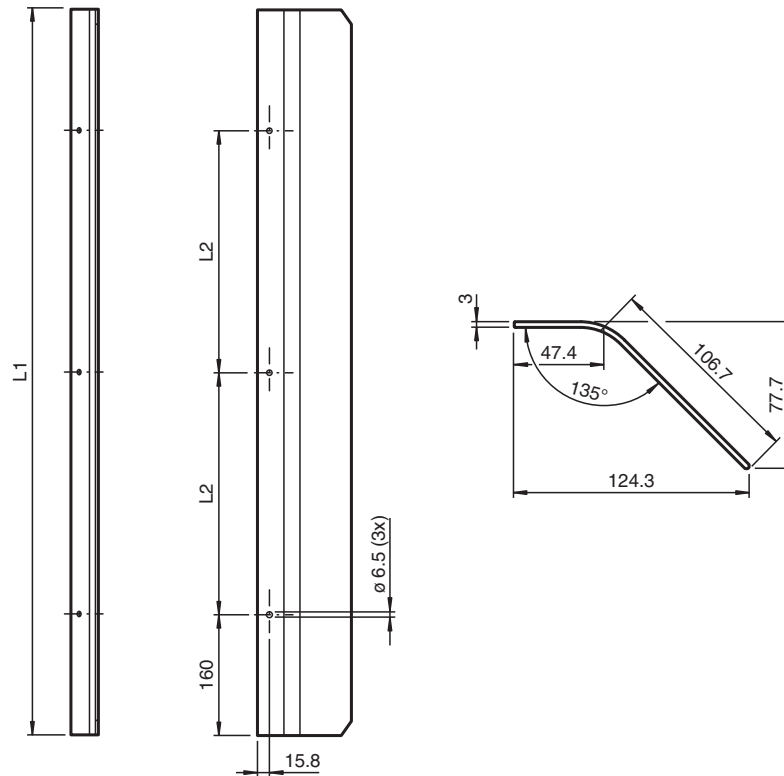
Accesorio de seguridad OMH-SLCT-120-1200



- Protección lateral para placas de montaje OMH-SLCT-100 y OMH-SLCT-110

Protección lateral para la placa de montaje

Dimensiones



Datos técnicos

Condiciones ambientales

Temperatura ambiente	-40 ... 80 °C (-40 ... 176 °F)
Temperatura de almacenaje	-40 ... 80 °C (-40 ... 176 °F)

Fecha de publicación: 2020-11-09 Fecha de edición: 2020-11-09 : 251618_spa.pdf

Consulte "Notas generales sobre la información de los productos de Pepperl+Fuchs".

Pepperl+Fuchs Group
www.pepperl-fuchs.com

EE. UU.: +1 330 486 0001
fa-info@us.pepperl-fuchs.com

Alemania: +49 621 776 1111
fa-info@de.pepperl-fuchs.com

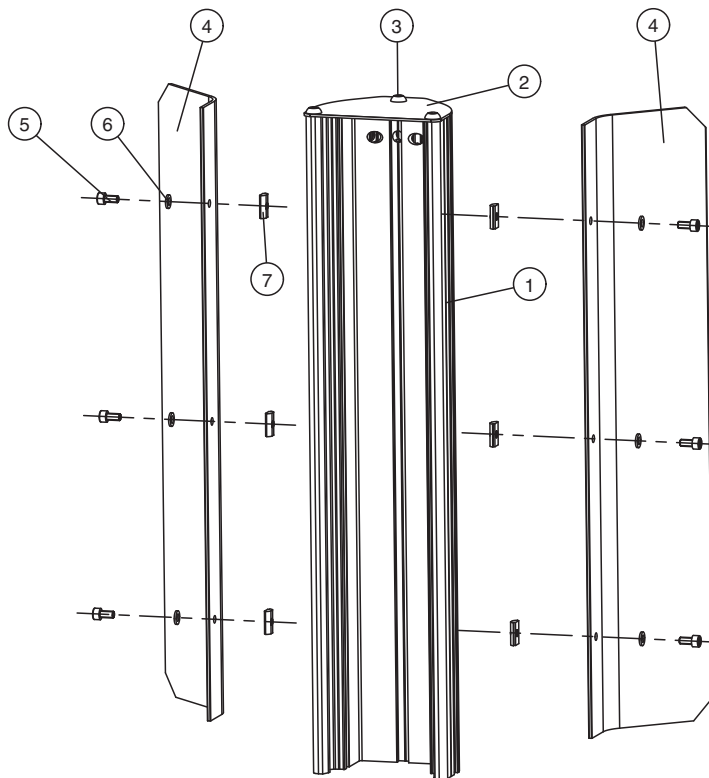
Singapur: +65 6779 9091
fa-info@sg.pepperl-fuchs.com

PF PEPPERL+FUCHS

Datos técnicos



Humedad del aire relativa	80 % , no condensado
Datos mecánicos	
Longitud de la carcasa L	1140 mm
Material	
Carcasa	Aluminio, eloxado
Tornillo de fijación	Acero
Masa	aprox. 2,8 kg
Fijación	Material de fijación incluido
Información general	
Volumen de suministro	2x protecciones laterales, materiales de montaje
Serie adecuada	
Safety Serie	SLCT / SLCS

Montaje



1 Placa de montaje	4 Protección lateral	7 Tuerca de anclaje con resorte M6
2 Tapa	5 Tornillo de cabeza hueca M6 x 12	
3 Tornillo de cabeza redonda M8 x 20	6 Arandela	

Accesorios

	OMH-SLCT-100-1200	Base de montaje para el montaje en el suelo y placa de cubierta
	OMH-SLCT-110-1200	Placa para montaje en suelo con panel trasero y cubierta

Fecha de publicación: 2020-11-09 Fecha de edición: 2020-11-09 : 251618_spa.pdf

Accesorios

Pueden encontrarse otros accesorios en www.pepperl-fuchs.com

Fecha de publicación: 2020-11-09 Fecha de edición: 2020-11-09 : 251618_spa.pdf

Consulte "Notas generales sobre la información de los productos de Pepperl+Fuchs".

Pepperl+Fuchs Group
www.pepperl-fuchs.com

EE. UU.: +1 330 486 0001
fa-info@us.pepperl-fuchs.com

Alemania: +49 621 776 1111
fa-info@de.pepperl-fuchs.com

Singapur: +65 6779 9091
fa-info@sg.pepperl-fuchs.com

 **PEPPERL+FUCHS**