



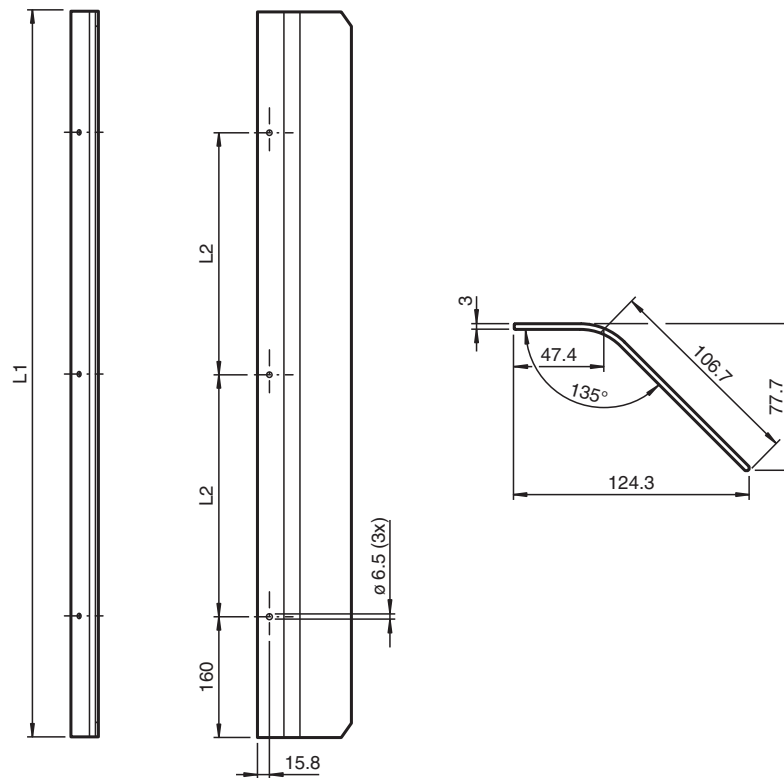
Accessorio sicurezza OMH-SLCT-120-2100



- Protezione laterale per le staffe di montaggio OMH-SLCT-100 e OMH-SLCT-110

Protezione laterale per staffa di montaggio

Dimensioni



Dati tecnici

Condizioni ambientali

Temperatura ambiente	-40 ... 80 °C (-40 ... 176 °F)
Temperatura di stoccaggio	-40 ... 80 °C (-40 ... 176 °F)

Data di edizione: 2020-11-09 Data di stampare: 2020-11-09 : 251620_ita.pdf

Consultate "Note generali relative alle informazioni sui prodotti Pepperl+Fuchs".

Pepperl+Fuchs Group
www.pepperl-fuchs.com

USA: +1 330 486 0001
fa-info@us.pepperl-fuchs.com

Germania: +49 621 776 1111
fa-info@de.pepperl-fuchs.com

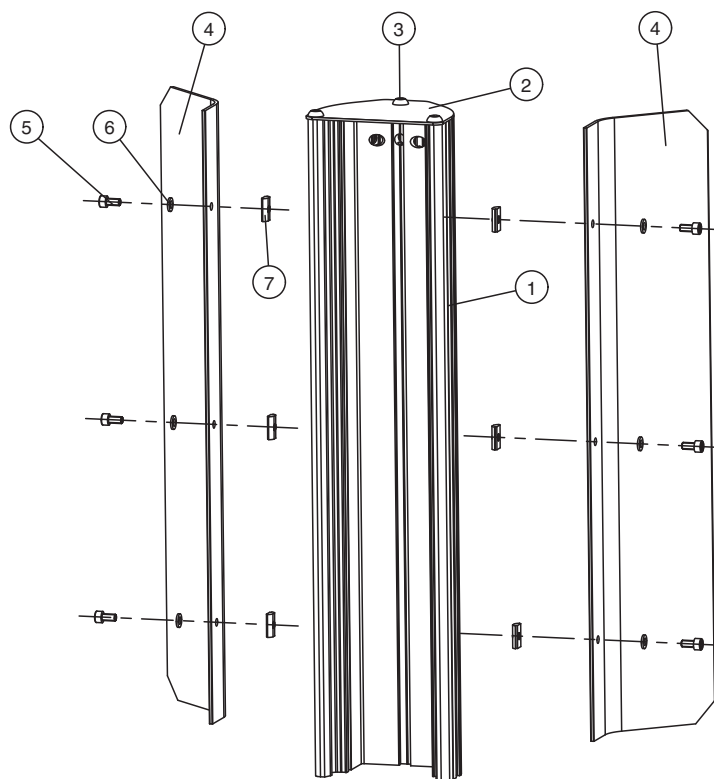
Singapore: +65 6779 9091
fa-info@sg.pepperl-fuchs.com

pf PEPPERL+FUCHS

Dati tecnici



Umidità relativa dell'aria	80 % , senza condensa
Dati meccanici	
Lunghezza della scatola L	2040 mm
Materiale	
Custodia	alluminio anodizzato
Vite di collegamento	Acciaio
Peso	circa. 4,9 kg
Fissaggio	Materiale di fissaggio incl.
Informazioni generali	
Dotazione	2 protezioni laterali, materiali di montaggio
Serie di corrispondenza	
Serie "Safety"	SLCT / SLCS

Montaggio



1 Staffa di montaggio	4 Protezione laterale	7 Dado a T a molla M6
2 Piastra di protezione	5 Vite a brugola M6 x 12	
3 Vite a testa tonda M8 x 20	6 Rondella	

Accessori

	OMH-SLCT-100-2100	Staffa per il montaggio a pavimento e piastra di protezione
	OMH-SLCT-110-2100	Staffa per montaggio a pavimento con pannello posteriore e piastra di protezione

Data di edizione: 2020-11-09 Data di stampare: 2020-11-09 : 251620_ita.pdf

Consultate "Note generali relative alle informazioni sui prodotti Pepperl+Fuchs".

Pepperl+Fuchs Group
www.pepperl-fuchs.com

USA: +1 330 486 0001
fa-info@us.pepperl-fuchs.com

Germania: +49 621 776 1111
fa-info@de.pepperl-fuchs.com

Singapore: +65 6779 9091
fa-info@sg.pepperl-fuchs.com

 **PEPPERL+FUCHS**

Accessori

Per altri accessori vedere il sito Internet www.pepperl-fuchs.com

Data di edizione: 2020-11-09 Data di stampare: 2020-11-09 : 251620_ita.pdf

Consultate "Note generali relative alle informazioni sui prodotti Pepperl+Fuchs".

Pepperl+Fuchs Group
www.pepperl-fuchs.com

USA: +1 330 486 0001
fa-info@us.pepperl-fuchs.com

Germania: +49 621 776 1111
fa-info@de.pepperl-fuchs.com

Singapore: +65 6779 9091
fa-info@sg.pepperl-fuchs.com

 **PEPPERL+FUCHS**