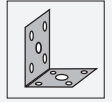




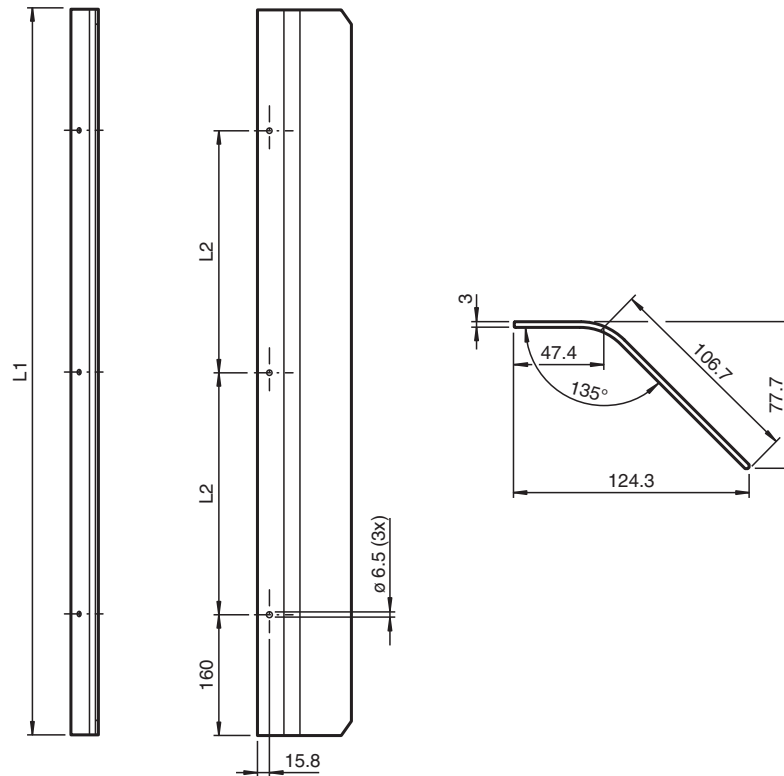
## Accesorio de seguridad OMH-SLCT-120-2100



- Protección lateral para placas de montaje OMH-SLCT-100 y OMH-SLCT-110

Protección lateral para la placa de montaje

### Dimensiones



### Datos técnicos

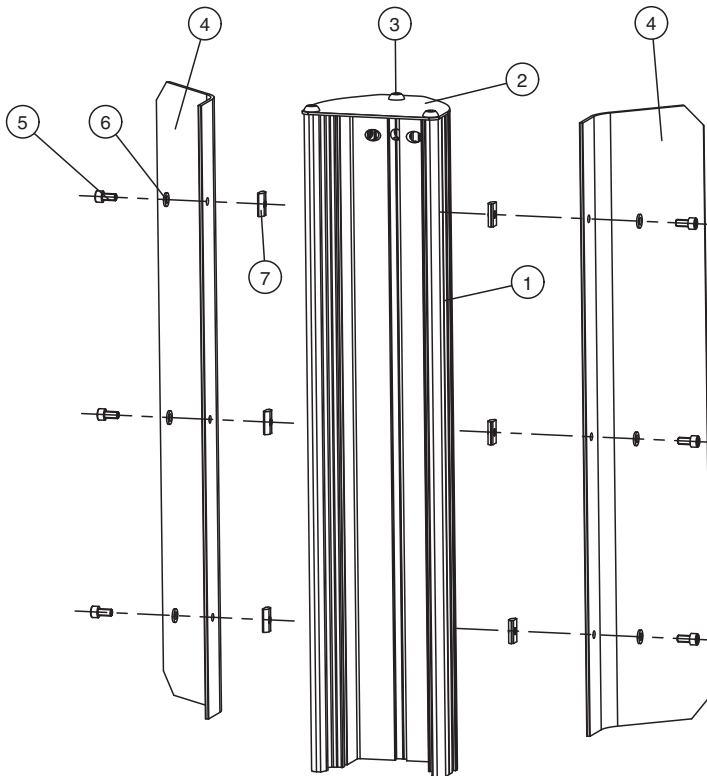
#### Condiciones ambientales

Temperatura ambiente	-40 ... 80 °C (-40 ... 176 °F)
Temperatura de almacenaje	-40 ... 80 °C (-40 ... 176 °F)

**Datos técnicos**

Humedad del aire relativa	80 % , no condensado
<b>Datos mecánicos</b>	
Longitud de la carcasa L	2040 mm
Material	
Carcasa	Aluminio, eloxado
Tornillo de fijación	Acero
Masa	aprox. 4,9 kg
Fijación	Material de fijación incluido
<b>Información general</b>	
Volumen de suministro	2x protecciones laterales, materiales de montaje
<b>Series adecuada</b>	
Safety Serie	SLCT / SLCS

**Montaje**



1 Placa de montaje	4 Protección lateral	7 Tuerca de anclaje con resorte M6
2 Tapa	5 Tornillo de cabeza hueca M6 x 12	
3 Tornillo de cabeza redonda M8 x 20	6 Arandela	

**Accesorios**

	<b>OMH-SLCT-100-2100</b>	Base de montaje para el montaje en el suelo y placa de cubierta
	<b>OMH-SLCT-110-2100</b>	Placa para montaje en suelo con panel trasero y cubierta

Fecha de publicación: 2020-11-09 Fecha de edición: 2020-11-09 : 251620\_spa.pdf

## Accesorios

Pueden encontrarse otros accesorios en [www.pepperl-fuchs.com](http://www.pepperl-fuchs.com)

Fecha de publicación: 2020-11-09 Fecha de edición: 2020-11-09 : 251620\_spa.pdf

Consulte "Notas generales sobre la información de los productos de Pepperl+Fuchs".

Pepperl+Fuchs Group  
[www.pepperl-fuchs.com](http://www.pepperl-fuchs.com)

EE. UU.: +1 330 486 0001  
[fa-info@us.pepperl-fuchs.com](mailto:fa-info@us.pepperl-fuchs.com)

Alemania: +49 621 776 1111  
[fa-info@de.pepperl-fuchs.com](mailto:fa-info@de.pepperl-fuchs.com)

Singapur: +65 6779 9091  
[fa-info@sg.pepperl-fuchs.com](mailto:fa-info@sg.pepperl-fuchs.com)

 **PEPPERL+FUCHS**