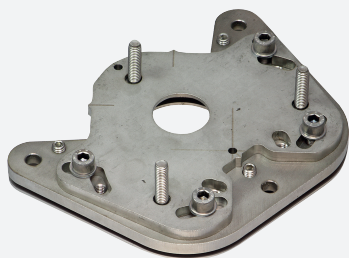


Accessorio sicurezza

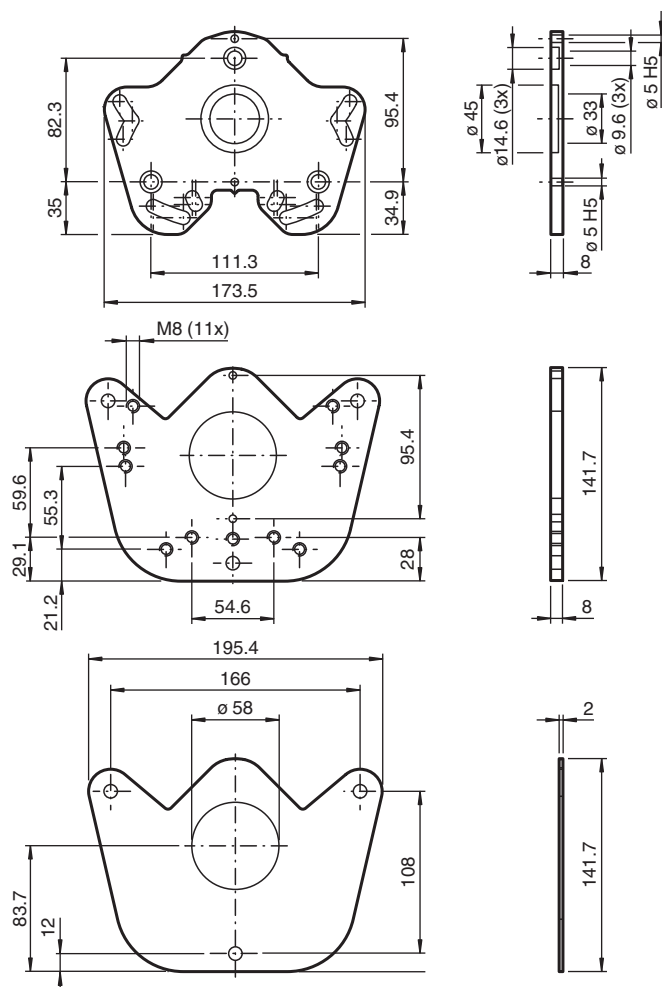
OMH-SLCT-200



- Rotazione dello specchio inclinato SLCT-M-01 intorno all'asse di rotazione fisica preferita
- Regolazione verticale disaccoppiata dalla rotazione
- Montaggio su ancoraggio a terra
- Allontanamento delle linee nel pavimento per mezzo di un foro per dado di accoppiamento NW29 e flessibile corrugato
- Piastra di base per livellamento di terreni irregolari, in particolare per superfici sgretolabili
- A soli 20 mm circa di altezza dal bordo inferiore della piastra di base al bordo superiore della piastra di massa

Montaggio a pavimento

Dimensioni



Dati tecnici

Dati generali

Regolazione di angolo	± 5 °
Angolo di inclinazione	± 2,5 °

Data di edizione: 2020-11-09 Data di stampare: 2020-11-09 : 251622_ita.pdf

Consultate "Note generali relative alle informazioni sui prodotti Pepperl+Fuchs".

Pepperl+Fuchs Group
www.pepperl-fuchs.com

USA: +1 330 486 0001
fa-info@us.pepperl-fuchs.com

Germania: +49 621 776 1111
fa-info@de.pepperl-fuchs.com

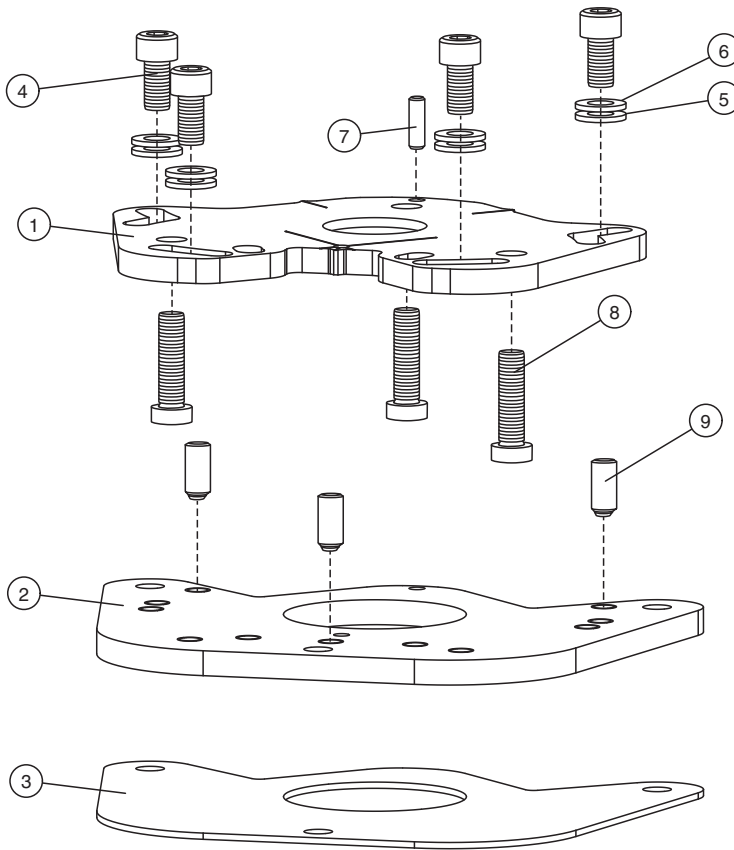
Singapore: +65 6779 9091
fa-info@sg.pepperl-fuchs.com

pf PEPPERL+FUCHS

Dati tecnici


Condizioni ambientali	
Temperatura ambiente	-40 ... 80 °C (-40 ... 176 °F)
Temperatura di stoccaggio	-40 ... 80 °C (-40 ... 176 °F)
Umidità relativa dell'aria	80 % , senza condensa
Dati meccanici	
Materiale	
Custodia	Acciaio legato
Vite di collegamento	Acciaio placcato in bronzo
Peso	circa. 2,3 kg
Indicazione	Foro per tubo flessibile corrugato NW29 Ø33 mm
Informazioni generali	
Dotazione	Piastra di base, piastra intermedia, piastra di massa, schema di foratura Accessori di montaggio Elemento di ancoraggio M8 non incluso nella fornitura
Serie di corrispondenza	
Serie "Safety"	SLCT / SLCS

Montaggio



1	Piastra di base	4	Vite a brugola M8 x 16	7	Perno cilindrico 5 m 6 x 16
2	Piastra intermedia	5	Rondella	8	Vite a brugola M8 x 30
3	Piastra di massa	6	Rondella di bloccaggio	9	Vite senza testa M8 x 16

Accessori

	OMH-SLCT-100-1200	Staffa per il montaggio a pavimento e piastra di protezione
---	--------------------------	---

Data di edizione: 2020-11-09 Data di stampare: 2020-11-09 : 251622_ita.pdf

Consultate "Note generali relative alle informazioni sui prodotti Pepperl+Fuchs".

Pepperl+Fuchs Group
www.pepperl-fuchs.com

USA: +1 330 486 0001
fa-info@us.pepperl-fuchs.com

Germania: +49 621 776 1111
fa-info@de.pepperl-fuchs.com

Singapore: +65 6779 9091
fa-info@sg.pepperl-fuchs.com

 **PEPPERL+FUCHS**

Accessori

	OMH-SLCT-100-1500	Staffa per il montaggio a pavimento e piastra di protezione
	OMH-SLCT-100-2100	Staffa per il montaggio a pavimento e piastra di protezione
	OMH-SLCT-100-2500	Staffa per il montaggio a pavimento e piastra di protezione
	OMH-SLCT-110-1200	Staffa per montaggio a pavimento con pannello posteriore e piastra di protezione
	OMH-SLCT-110-1500	Staffa per montaggio a pavimento con pannello posteriore e piastra di protezione
	OMH-SLCT-110-2100	Staffa per montaggio a pavimento con pannello posteriore e piastra di protezione
	SLCT-M-01-1200	Specchio inclinato per deflezione stabile a 90° con piastra di protezione
	SLCT-M-01-1500	Specchio inclinato per deflezione stabile a 90° con piastra di protezione
	SLCT-M-01-2100	Specchio inclinato per deflezione stabile a 90° con piastra di protezione

Data di edizione: 2020-11-09 Data di stampare: 2020-11-09 : 251622_ita.pdf

Consultate "Note generali relative alle informazioni sui prodotti Pepperl+Fuchs".

Pepperl+Fuchs Group
www.pepperl-fuchs.com

USA: +1 330 486 0001
fa-info@us.pepperl-fuchs.com

Germania: +49 621 776 1111
fa-info@de.pepperl-fuchs.com

Singapore: +65 6779 9091
fa-info@sg.pepperl-fuchs.com

Accessori

Per altri accessori vedere il sito Internet www.pepperl-fuchs.com

Data di edizione: 2020-11-09 Data di stampare: 2020-11-09 : 251622_ita.pdf

Consultate "Note generali relative alle informazioni sui prodotti Pepperl+Fuchs".

Pepperl+Fuchs Group
www.pepperl-fuchs.com

USA: +1 330 486 0001
fa-info@us.pepperl-fuchs.com

Germania: +49 621 776 1111
fa-info@de.pepperl-fuchs.com

Singapore: +65 6779 9091
fa-info@sg.pepperl-fuchs.com

 **PEPPERL+FUCHS**