

Zubehör

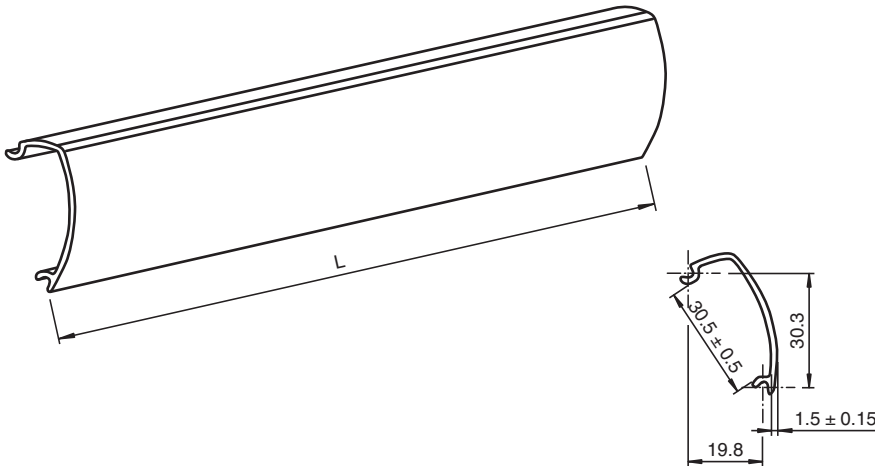
DoorScan Cover L3000 5pcs



- Profilabdeckung für Aluminiumprofil der Serie DoorScan
- Länge 3000 mm
- für Geräteausführung DoorScan mit großer Profillänge

Gehäuseabdeckung DoorScan

Abmessungen



Technische Daten

Umgebungsbedingungen

Umgebungstemperatur -30 ... 60 °C (-22 ... 140 °F)

Mechanische Daten

Gehäuselänge L 3000 mm

Material PMMA

Passende Serien

Serie DoorScan®

Zubehör

	DoorScan Weather Cap L1200	Wetterhaube für Sensorleisten der Serien DoorScan® und TopScan
	DoorScan Transfer Loop	Türübergangskabel zur Türsteuerung für Sensor DoorScan® inkl. Kabelummantelung und Zugentlastung
	DoorScan Connection Cable 5p	Verbindungskabel mit 5 Steckanschlüssen für Module DoorScan®-I/-T/-R

Beachten Sie „Allgemeine Hinweise zu Pepperl+Fuchs-Produktinformationen“.

Pepperl+Fuchs-Gruppe
www.pepperl-fuchs.com






USA: +1 330 486 0001
fa-info@us.pepperl-fuchs.com

Deutschland: +49 621 776 1111
fa-info@de.pepperl-fuchs.com

Singapur: +65 6779 9091
fa-info@sg.pepperl-fuchs.com

PEPPERL+FUCHS

Zubehör

	DoorScan Cable BS/BGS	Verbindungskabel für Übergang Bandseite zu Bandgegenseite
	DoorScan End Caps	Endkappenset für Sensorprofil DoorScan®
	DoorScan Relay Module	Ersatz-/Erweiterungs-Sensormodul für den Einbau in das Sensorprofil DoorScan® und TopScan, Multifunktions-Interfacemodul
	DoorScan Adapter	Adaptermodul für den Einbau in das Sensorprofil DoorScan® und TopScan, Multifunktions-Interfacemodul
	TopScan-S Profile L1400	Gehäuseprofil TopScan-S