



Bestellbezeichnung

VAZ-FK-S-BK-2,5MM-1000M

AS-Interface Flachkabel für externe
Hilfsenergie bis 24 V

Merkmale

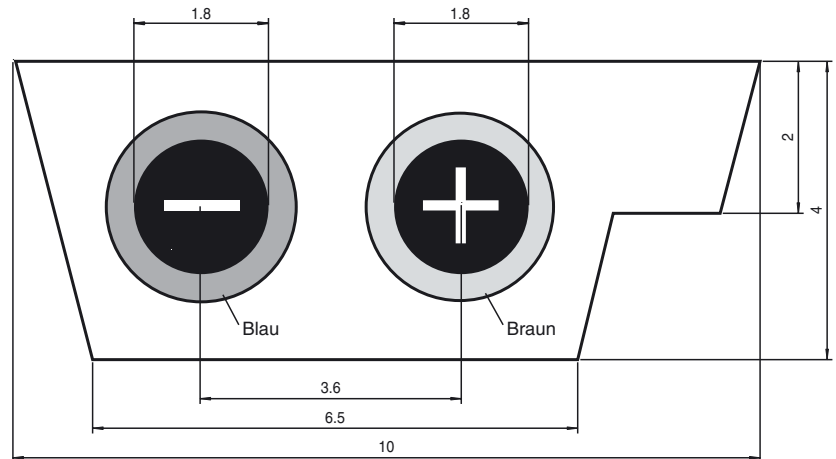
- Durchdringungstechnik
- Resistent gegen Umwelteinflüsse
- Biegefest
- Verpolschutz durch Kabelgeometrie
- Halogenfrei (PVC-frei)
- Silikon-ausscheidungsfrei
- Meter-Markierung

Zubehör

VAZ-FK-ED3

AS-Interface-Enddichtung für Flachkabel

Abmessungen



Technische Daten

Elektrische Daten

Nennspannung	300 V
Strombelastbarkeit	Nach DIN VDE 0298 Teil 4, Tabelle 6, Spalte 4

Umgebungsbedingungen

Leitertemperatur	Betrieb: 90 °C (363 K) Kurzschluss: 200 °C (473 K)
Umgebungstemperatur	-40 ... 85 °C (233 ... 358 K) ruhend, -25 ... 85 °C (248 ... 358 K) bewegt

Mechanische Daten

Aderquerschnitt	Kupfer, feinstdrähtig, Klasse 6 nach DIN VDE 0295 Querschnitt 2,5 mm ²
Biegeradius	min. zulässige Biegeradien nach DIN VDE 0298 Teil 3, Tabelle 2 Biegebeanspruchung nur zur breiten Leitungsseite zulässig
Zugbeanspruchung	max. 50 N/mm ² beim Verlegen nach DIN VDE 0298 Teil 3
Material	Gummi-Mischung EM3 in Anlehnung nach DIN VDE 0207 Teil 21
Aderisolation	Gummimischung nach DIN VDE 0207 Teil 20
Kabel	
Farbe	schwarz (ähnlich RAL 9005)
Kabellänge	1000 m