



## Sensor de detección directa ultrasonido

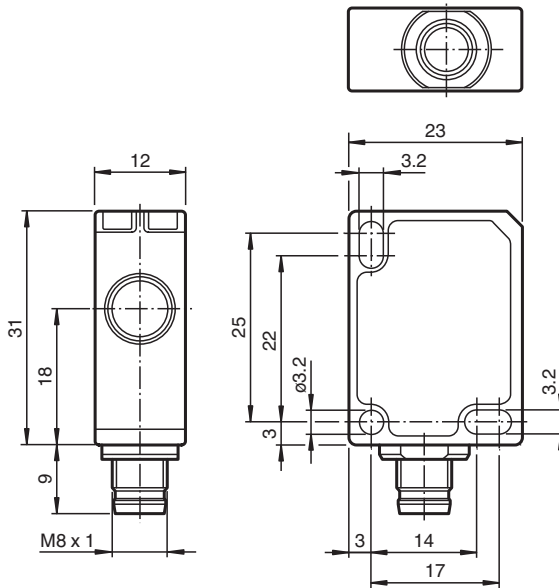
UB400-F77-E1-V31

- Carcasa en miniatura
- Entrada aprendizaje
- Grado de protección IP67
- Indicador de estado de conmutación, LED amarillo

Sensor de detección directa ultrasonido



### Dimensiones



### Datos técnicos

#### Datos generales

Rango de detección	25 ... 400 mm
Rango de ajuste	40 ... 400 mm
Zona ciega	0 ... 25 mm
Estándar	20 mm x 20 mm
Frecuencia del transductor	aprox. 300 kHz
Retardo de respuesta	≤ 75 ms

#### Datos límites

Longitud de línea admitida	máx. 300 m
----------------------------	------------

#### Elementos de indicación y manejo

Fecha de publicación: 2023-02-16 Fecha de edición: 2023-02-16 : 252739\_spa.pdf

Consulte "Notas generales sobre la información de los productos de Pepperl+Fuchs".

Pepperl+Fuchs Group  
www.pepperl-fuchs.com

EE. UU.: +1 330 486 0001  
fa-info@us.pepperl-fuchs.com

Alemania: +49 621 776 1111  
fa-info@de.pepperl-fuchs.com

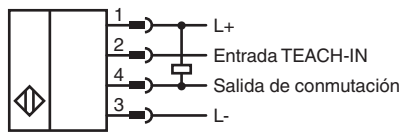
Singapur: +65 6779 9091  
fa-info@sg.pepperl-fuchs.com

**PF** PEPPERL+FUCHS

## Datos técnicos

LED amarillo		Estado de conmutación y intermitente: TEACH-IN
<b>Datos eléctricos</b>		
Tensión nominal de trabajo	$U_e$	24 V CC
Tensión de trabajo	$U_B$	20 ... 30 V CC , rizado 10 % <sub>SS</sub> ; 12 ... 20 V CC sensibilidad reducida a 90 %
Corriente en vacío	$I_0$	≤ 20 mA
Retardo a la disponibilidad	$t_v$	≤ 150 ms
<b>Entrada</b>		
Modo de entrada		1 entrada programación
Nivel		nivel bajo : 0 ... 0,7 V (Aprendizaje Teach-IN activo) nivel alto : $U_B$ o entrada abierta (Aprendizaje Teach-IN inactivo)
Impedancia de entrada		16 kΩ
Duración del impulso		≥ 3 s
<b>Salida</b>		
Tipo de salida		1 salida de conmutación E1, npn, N.C.
Medición de la corriente de trabajo	$I_e$	200 mA a prueba de cortocircuito/sobrecarga
Caída de tensión	$U_d$	≤ 2 V
Reproducibilidad		± 1 mm
Frecuencia de conmutación	f	5 Hz
Histéresis de distancia	H	tip. 4 mm
Corriente residual	$I_r$	≤ 0,01 mA
Influencia de la temperatura		0,17 %/K
<b>Conformidad con Normas y Directivas</b>		
Conformidad con la normativa		
Estándares		EN IEC 60947-5-2:2020 IEC 60947-5-2:2019
<b>Autorizaciones y Certificados</b>		
Autorización UL		cULus Listed, Class 2 Power Source
Autorización CCC		Los productos cuya tensión de trabajo máx. ≤36 V no llevan el marcado CCC, ya que no requieren aprobación.
<b>Condiciones ambientales</b>		
Temperatura ambiente		-25 ... 70 °C (-13 ... 158 °F)
Temperatura de almacenaje		-40 ... 85 °C (-40 ... 185 °F)
Resistencia a choques		30 g , 11 ms Duración
Resistencia a las vibraciones		10 ... 55 Hz , Amplitud ± 1 mm
<b>Datos mecánicos</b>		
Tipo de conexión		conector M8 x 1 , 4 polos
Grado de protección		IP67
<b>Material</b>		
Carcasa		Policarbonato
Transductor		resina Epoxy/Mezcla de esferas de vidrio; espuma Poliuretano
Posición del montaje		cualquiera
Masa		10 g
Momento de apriete de los tornillos de fijación		máx. 0,2 Nm
<b>Ajustes de fábrica</b>		
Salida		Punto de conmutación: 400 mm

## Conexión



## Asignación de conexión

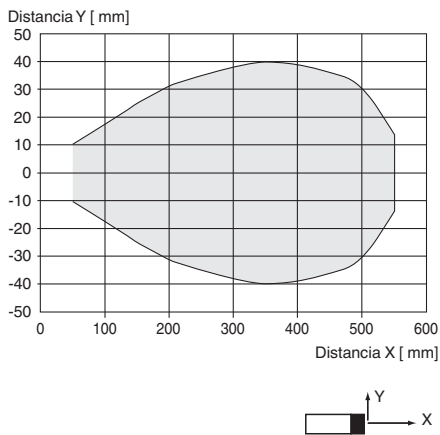


Color del conductor según EN 60947-5-2

1	BN
2	WH
3	BU
4	BK

## Curva de características

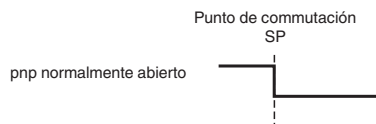
### Curvas de respuesta características



Fecha de publicación: 2023-02-16 : 252739\_spa.pdf

## Curva de características

### Modo punto de conmutación



## Accesorios

	<b>UB-PROG4-V31</b>	Unidad de programación para sensores ultrasónicos con entrada de aprendizaje en la clavija 2
	<b>OMH-ML7-01</b>	Accesorios de montaje para sensores de la serie ML7 y ML8, Fijación Escuadra de sujeción
	<b>V31-GM-2M-PVC</b>	Juego de cables hembra con una terminación M8 recta con codificación A, 4 pines, cable PVC gris
	<b>V31-WM-2M-PVC</b>	Juego de cables hembra con una terminación M8 en ángulo con codificación A, 4 pines, cable PVC gris

## Información adicional

### Posibilidades de ajuste

El sensor está equipado con una salida de conmutación con 1 punto de conmutación ajustable. El punto de conmutación se ajusta mediante la entrada de aprendizaje del sensor.

### Documentación adicional

Para obtener información sobre la programación a través de la entrada de aprendizaje, puede consultar las instrucciones de puesta en marcha.