



Marque de commande

UBR400-F77-E1-V31

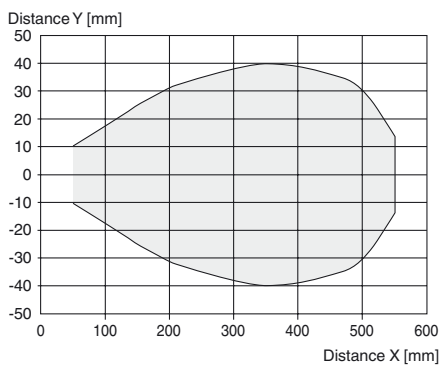
Détecteur ultrasonique en mode reflex

Caractéristiques

- Boîtier miniature
- Entrée d'apprentissage
- Degré de protection IP67
- Visualisation de l'état de commutation, LED jaune

Diagrammes

Courbe de réponse caractéristique



Caractéristiques techniques

Caractéristiques générales

Domaine de détection	0 ... 400 mm
Domaine de réglage	53 ... 400 mm
Cible normalisée	20 mm x 20 mm
Fréquence du transducteur	env. 300 kHz

Valeurs caractéristiques

Retard à la disponibilité t_v	≤ 150 ms
---------------------------------	----------

Valeurs limites

Longueur de câble autorisée	max. 300 m
-----------------------------	------------

Éléments de visualisation/réglage

LED jaune	état de commutation et clignotant : TEACH-IN
-----------	--

Caractéristiques électriques

Tension assignée d'emploi U_e	24 V CC
Tension d'emploi U_B	20 ... 30 V CC, ondulation 10 % _{SS} ; 12 ... 20 V CC Sensibilité réduite à 90 %
Consommation à vide I_0	≤ 20 mA

Entrée

Type d'entrée	1 entrée de programmation
Niveau	niveau bas : 0 ... 0,7 V (Apprentissage actif) niveau haut : U_B ou entrée ouverte (Apprentissage inactif)
Impédance d'entrée	16 kΩ
Durée de l'impulsion	≥ 3 s

Sortie

Type de sortie	1 sortie E1, NPN, à ouverture
Courant assigné d'emploi I_e	200 mA, protégée contre les courts-circuits/surtensions

Chute de tension U_d	≤ 2 V
Temps d'action t_{on}	≤ 75 ms
Fréquence de commutation f	5 Hz
Courant résiduel I_r	≤ 0,01 mA
Influence de la température	+ 0,17 %/K

Conditions environnementales

Température ambiante	-25 ... 70 °C (-13 ... 158 °F)
Température de stockage	-40 ... 85 °C (-40 ... 185 °F)
Résistance aux chocs	30 g, 11 ms Durée
Tenue admissible aux vibrations	10 ... 55 Hz, Amplitude ± 1 mm

Caractéristiques mécaniques

Type de raccordement	connecteur M8 x 1, 4 broches
Degré de protection	IP67
Matériau	
Boîtier	Polycarbonate
Transducteur	résine époxy/mélange de billes de verre; mousse polyuréthane
position d'intégration	quelconque
Masse	10 g
Couple de serrage des vis de fixation	max. 0,2 Nm

conformité de normes et de directives

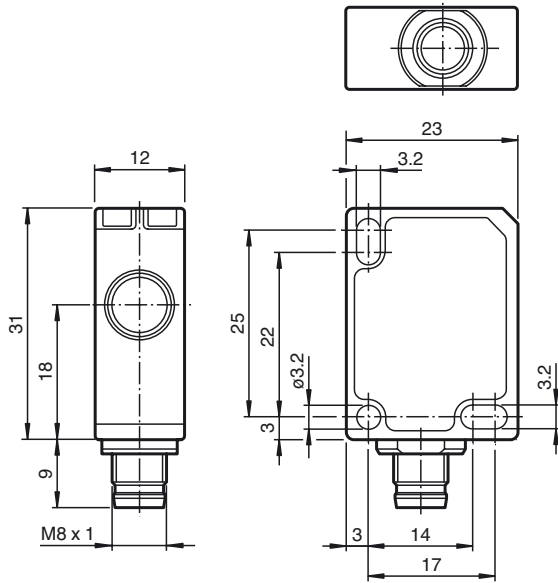
Conformité aux normes	
Normes	EN 60947-5-2:2007+A1:2012 CEI 60947-5-2:2007 + A1:2012

Agréments et certificats

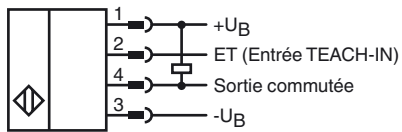
Agrément UL	cULus Listed, General Purpose
agrément CCC	Les produits dont la tension de service est ≤36 V ne sont pas soumis à cette homologation et ne portent donc pas le marquage CCC.

Date de publication: 2019-06-04 10:17 Date d'édition: 2019-06-04 252741_fra.xml

Dimensions



Connexion



Pinout



Couleur des fils selon EN 60947-5-2

1	BN
2	WH
3	BU
4	BK

Accessoires

UB-PROG4-V31

Appareil de programmation pour capteurs à ultrasons avec entrée d'apprentissage à la broche 2

OMH-ML7-01

Support de montage pour les capteurs de la série ML7 et ML8, Angle de fixation

V31-GM-2M-PVC

Prise câble, M8, 4 pôles, câble PVC

V31-WM-2M-PVC

Prise câble, M8, 4 pôles, câble PVC

Description de la fonction du détecteur

Le détecteur ultrasonique fonctionne comme barrière à réflexion. Il émet des paquets sonores en série rapide. Il réagit directement sur la réflexion sur un objet de référence à la distance définie. La distance T par rapport à l'objet de référence est programmable par apprentissage. Le détecteur dispose d'une sortie de commutation. Cette sortie s'active lorsque l'objet de référence n'est pas reconnu. C'est le cas lorsqu'un autre objet se trouve entre le capteur et l'objet de référence. La fin de la zone de commutation se calcule ainsi : T - 5 %.

Indications

- La distance T de l'objet de référence ne peut être modifiée en cours de fonctionnement. Si la distance T est modifiée, elle doit être programmée par un apprentissage ultérieur.
- L'objet de référence ne peut être supprimé en cours de fonctionnement.

Apprentissage de la distance par rapport à l'objet de référence

Pour l'apprentissage de la distance T par rapport à l'objet de référence, procédez de la manière suivante :

1. Raccordez le détecteur et activez la tension de service.
2. Placez l'objet de référence à la distance souhaitée.
3. Reliez l'entrée d'apprentissage (ET) avec -U_B. Cette opération peut être effectuée par un détecteur ou par la commande. Après 3 s, la disponibilité de l'apprentissage du capteur apparaît par un clignotement de la LED ^(*).
4. Débranchez la connexion de l'entrée d'apprentissage (ET) avec -U_B. La distance T par rapport à l'objet de référence est maintenant apprise ^(*).

(*) Si aucun objet n'est reconnu dans la plage de détection du capteur, le capteur clignote à une fréquence plus rapide. La limite de commutation reste identique.

Rapport de commutation et affichage par LED

Plage de détection			Sortie	LED
Plage de réglage				
Zone de commutation	5% de T	Objet de référence (Position T)	+U _B	allumée
●			-U _B	éteinte
●			-U _B	éteinte

● = Position de l'objet

Instructions de montage

Si vous utilisez le détecteur à des températures inférieures à 0 °C, utilisez la plaque de distance fournie. Utilisez uniquement les trous de montage à l'extrémité arrière (situés face au transducteur) pour monter le détecteur.

Consigne de sécurité

L'utilisation de cet appareil dans des applications où la sécurité des personnes dépend du fonctionnement de l'appareil est interdite !



Date de publication: 2019-06-04 10:17 Date d'édition: 2019-06-04 252741_fra.xml