



Détecteur ultrasoniques en mode détection directe

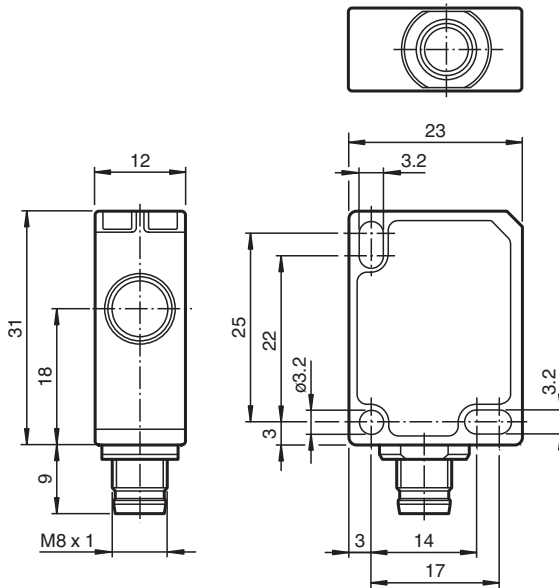
UB250-F77-E1-V31

- Boîtier miniature
- Entrée d'apprentissage
- Degré de protection IP67
- Visualisation de l'état de commutation, LED jaune

Détecteur ultrasoniques en mode détection directe



Dimensions



Données techniques

Caractéristiques générales

Domaine de détection	20 ... 250 mm
Domaine de réglage	45 ... 250 mm
Zone aveugle	0 ... 20 mm
Cible normalisée	20 mm x 20 mm
Fréquence du transducteur	env. 400 kHz
Retard à l'appel	≤ 50 ms

Valeurs limites

Longueur de câble autorisée	max. 300 m
-----------------------------	------------

Éléments de visualisation/réglage

Date de publication: 2023-02-16 Date d'édition: 2023-02-16 : 252743_fra.pdf

Reportez-vous aux « Remarques générales sur les informations produit de Pepperl+Fuchs ».

Groupe Pepperl+Fuchs
www.pepperl-fuchs.com

États-Unis : +1 330 486 0001
fa-info@us.pepperl-fuchs.com

Allemagne : +49 621 776 1111
fa-info@de.pepperl-fuchs.com

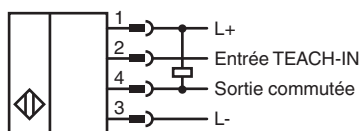
Singapour : +65 6779 9091
fa-info@sg.pepperl-fuchs.com

PF PEPPERL+FUCHS

Données techniques

LED jaune		état de commutation et clignotant : TEACH-IN
Caractéristiques électriques		
Tension assignée d'emploi	U_e	24 V CC
Tension d'emploi	U_B	20 ... 30 V CC , ondulation 10 % _{SS} ; 12 ... 20 V CC Sensibilité réduite à 90 %
Consommation à vide	I_0	≤ 20 mA
Retard à la disponibilité	t_v	≤ 150 ms
Entrée		
Type d'entrée		1 entrée de programmation
Niveau		niveau bas : 0 ... 0,7 V (Apprentissage actif) niveau haut : U_B ou entrée ouverte (Apprentissage inactif)
Impédance d'entrée		16 k Ω
Durée de l'impulsion		≥ 3 s
Sortie		
Type de sortie		1 sortie E1, NPN, à ouverture
Courant assigné d'emploi	I_e	200 mA , protégée contre les courts-circuits/ surtensions
Chute de tension	U_d	≤ 2 V
Reproductibilité		± 1 mm
Fréquence de commutation	f	10 Hz
Course différentielle	H	typ. 2,5 mm
Courant résiduel	I_r	≤ 0,01 mA
Influence de la température		0,17 %/K
conformité de normes et de directives		
Conformité aux normes		
Normes		EN CEI 60947-5-2:2020 CEI 60947-5-2:2019
Agréments et certificats		
Agrément UL		cULus Listed, Class 2 Power Source
agrément CCC		Les produits dont la tension de service est ≤36 V ne sont pas soumis à cette homologation et ne portent donc pas le marquage CCC.
Conditions environnementales		
Température ambiante		-25 ... 70 °C (-13 ... 158 °F)
Température de stockage		-40 ... 85 °C (-40 ... 185 °F)
Résistance aux chocs		30 g , 11 ms Durée
Tenue admissible aux vibrations		10 ... 55 Hz , Amplitude ± 1 mm
Caractéristiques mécaniques		
Type de raccordement		connecteur M8 x 1 , 4 broches
Degré de protection		IP67
Matériau		
Boîtier		Polycarbonate
Transducteur		résine époxy/mélange de billes de verre; mousse polyuréthane
position d'intégration		quelconque
Masse		10 g
Couple de serrage des vis de fixation		max. 0,2 Nm
Réglage d'usine		
Sortie		Point de commutation : 250 mm

Connexion



Affectation des broches

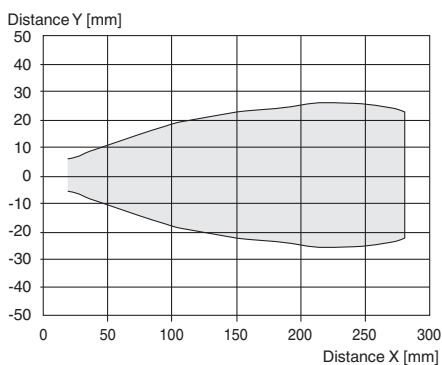


Couleur des fils selon EN 60947-5-2

1	BN
2	WH
3	BU
4	BK

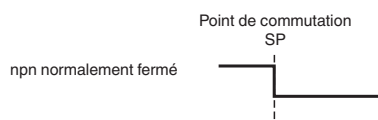
Courbe caractéristique

Courbe de réponse caractéristique







Courbe caractéristique

Mode point de commutation



Accessoires

	UB-PROG4-V31	Appareil de programmation pour capteurs à ultrasons avec entrée d'apprentissage à la broche 2
	OMH-ML7-01	Support de montage pour les capteurs de la série ML7 et ML8, Angle de fixation
	V31-GM-2M-PVC	Cordon femelle monofilaire droit M8 à codage A, 4 broches, câble PVC gris
	V31-WM-2M-PVC	Cordon femelle monofilaire coudé M8 à codage A, 4 broches, câble PVC gris

Informations supplémentaires

Possibilités de réglage

Le détecteur est équipé d'une sortie de commutation offrant 1 point de commutation réglable. Le point de commutation est réglé à l'aide de l'entrée d'apprentissage du détecteur.

Documentation complémentaire

Pour plus d'informations sur la programmation via l'entrée d'apprentissage, reportez-vous aux instructions de mise en service.