



Détecteur ultrasonique en mode reflex

UBR250-F77-E0-V31

- Boîtier miniature
- Entrée d'apprentissage
- Degré de protection IP67
- Visualisation de l'état de commutation, LED jaune

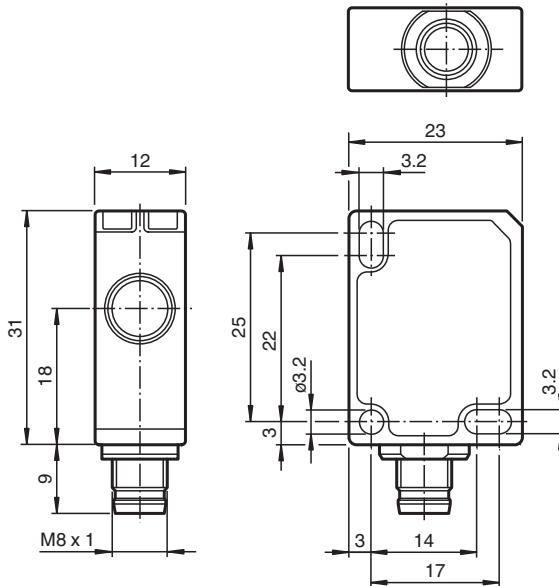
Détecteur ultrasonique en mode reflex



Fonction

Le détecteur ultrasonique fonctionne comme une cellule en mode reflex. Il transmet les paquets ultrasoniques par successions rapides et réagit à leur réflexion par rapport à un objet de référence à une distance définie. La distance T par rapport à l'objet de référence peut être programmée. Le détecteur possède une sortie de commutation. La sortie bascule lorsque le détecteur ne reçoit plus l'écho de son réflecteur ou ne le reçoit plus comme premier écho.

Dimensions



Données techniques

Caractéristiques générales

Domaine de détection	0 ... 250 mm
Domaine de réglage	53 ... 250 mm
Cible normalisée	20 mm x 20 mm
Fréquence du transducteur	env. 400 kHz

Date de publication: 2023-02-16 Date d'édition: 2023-02-16 : 252744_fra.pdf

Reportez-vous aux « Remarques générales sur les informations produit de Pepperl+Fuchs ».

Groupe Pepperl+Fuchs
www.pepperl-fuchs.com

États-Unis : +1 330 486 0001
fa-info@us.pepperl-fuchs.com

Allemagne : +49 621 776 1111
fa-info@de.pepperl-fuchs.com

Singapour : +65 6779 9091
fa-info@sg.pepperl-fuchs.com

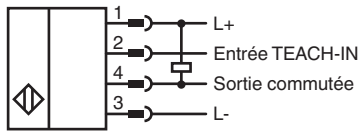
PEPPERL+FUCHS

Données techniques

Retard à l'appel		≤ 50 ms
Valeurs limites		
Longueur de câble autorisée		max. 300 m
Éléments de visualisation/réglage		
LED jaune		état de commutation et clignotant : TEACH-IN
Caractéristiques électriques		
Tension assignée d'emploi	U_e	24 V CC
Tension d'emploi	U_B	20 ... 30 V CC , ondulation 10 % _{SS} ; 12 ... 20 V CC Sensibilité réduite à 90 %
Consommation à vide	I_0	≤ 20 mA
Retard à la disponibilité	t_v	≤ 150 ms
Entrée		
Type d'entrée		1 entrée de programmation
Niveau		niveau bas : 0 ... 0,7 V (Apprentissage actif) niveau haut : U_B ou entrée ouverte (Apprentissage inactif)
Impédance d'entrée		16 kΩ
Durée de l'impulsion		≥ 3 s
Sortie		
Type de sortie		1 sortie E0, NPN, à fermeture
Courant assigné d'emploi	I_e	200 mA , protégée contre les courts-circuits/ surtensions
Chute de tension	U_d	≤ 2 V
Fréquence de commutation	f	10 Hz
Courant résiduel	I_r	≤ 0,01 mA
Influence de la température		0,17 %/K
conformité de normes et de directives		
Conformité aux normes		
Normes		EN CEI 60947-5-2:2020 CEI 60947-5-2:2019
Agréments et certificats		
Agrément UL		cULus Listed, Class 2 Power Source
agrément CCC		Les produits dont la tension de service est ≤36 V ne sont pas soumis à cette homologation et ne portent donc pas le marquage CCC.
Conditions environnantes		
Température ambiante		-25 ... 70 °C (-13 ... 158 °F)
Température de stockage		-40 ... 85 °C (-40 ... 185 °F)
Résistance aux chocs		30 g , 11 ms Durée
Tenue admissible aux vibrations		10 ... 55 Hz , Amplitude ± 1 mm
Caractéristiques mécaniques		
Type de raccordement		connecteur M8 x 1 , 4 broches
Degré de protection		IP67
Matériau		
Boîtier		Polycarbonate
Transducteur		résine époxy/mélange de billes de verre; mousse polyuréthane
position d'intégration		quelconque
Masse		10 g
Couple de serrage des vis de fixation		max. 0,2 Nm
Réglage d'usine		
Sortie		distance du réflecteur 250 mm

Date de publication: 2023-02-16 Date d'édition: 2023-02-16 : 252744_fra.pdf

Connexion



Affectation des broches

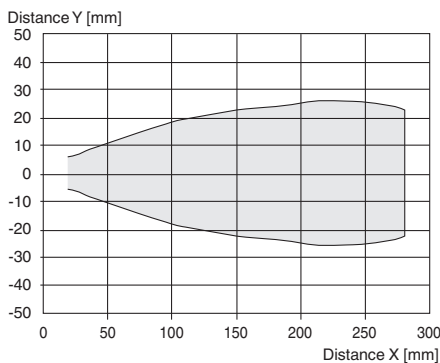


Couleur des fils selon EN 60947-5-2

1	BN
2	WH
3	BU
4	BK

Courbe caractéristique

Courbe de réponse caractéristique



Mise en service

Possibilités de réglage

Le détecteur est équipé d'une sortie de commutation et fonctionne exclusivement en mode reflex. Une pièce fixe de la machine (plaque, tapis de convoyage, etc.). Un mur ou le sol est utilisé comme objet de référence (réflecteur) et est programmé par l'entrée d'apprentissage du détecteur. La sortie du détecteur bascule lorsque le détecteur ne reçoit plus l'écho par le détecteur de son réflecteur ou ne le reçoit plus comme premier écho :





- Le premier cas se produit en présence d'un objet suffisamment volumineux, incliné ou très insonorisant entre le détecteur et le réflecteur.
- Le deuxième cas se produit lorsqu'un objet présent entre le détecteur et le réflecteur reflète un écho vers le détecteur. Dans ce cas, l'objet peut également être plus petit que le réflecteur.

Lors de l'apprentissage de la distance du réflecteur, le détecteur génère automatiquement une fenêtre de commutation dans la plage de la distance programmée du réflecteur à +/- 5 %. La distance de l'objet de référence (réflecteur) ne doit pas changer pendant le fonctionnement. Toute modification de la distance de l'objet de référence nécessite un nouvel apprentissage.

Documentation complémentaire

Pour plus d'informations sur la programmation via l'entrée d'apprentissage, reportez-vous aux instructions de mise en service.

Accessoires

	OMH-ML7-01	Support de montage pour les capteurs de la série ML7 et ML8, Angle de fixation
	V31-GM-2M-PVC	Cordon femelle monofilaire droit M8 à codage A, 4 broches, câble PVC gris
	V31-WM-2M-PVC	Cordon femelle monofilaire coudé M8 à codage A, 4 broches, câble PVC gris
	UB-PROG4-V31	Appareil de programmation pour capteurs à ultrasons avec entrée d'apprentissage à la broche 2